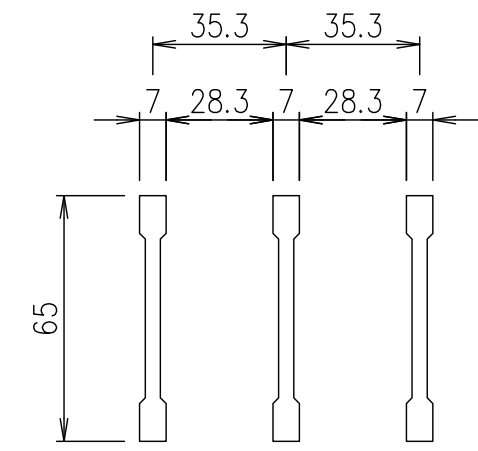
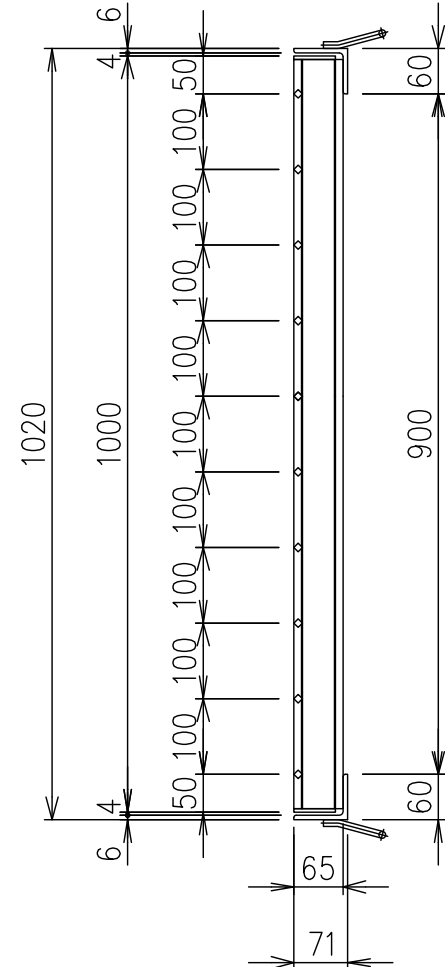
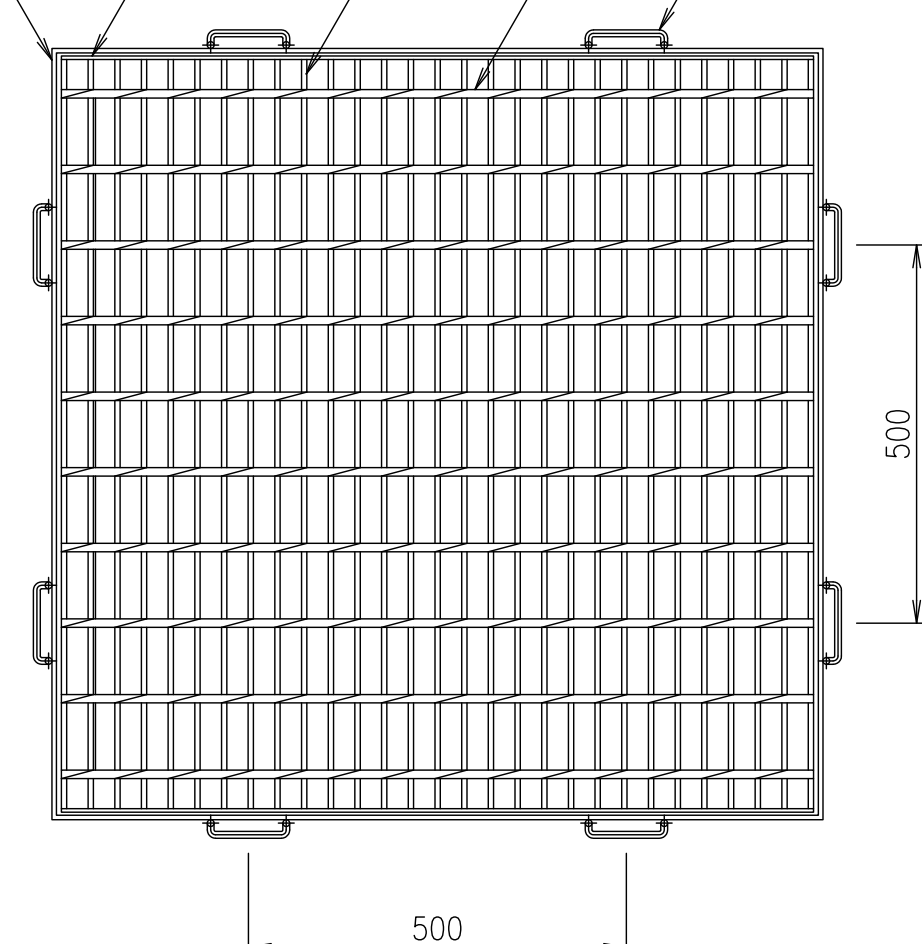
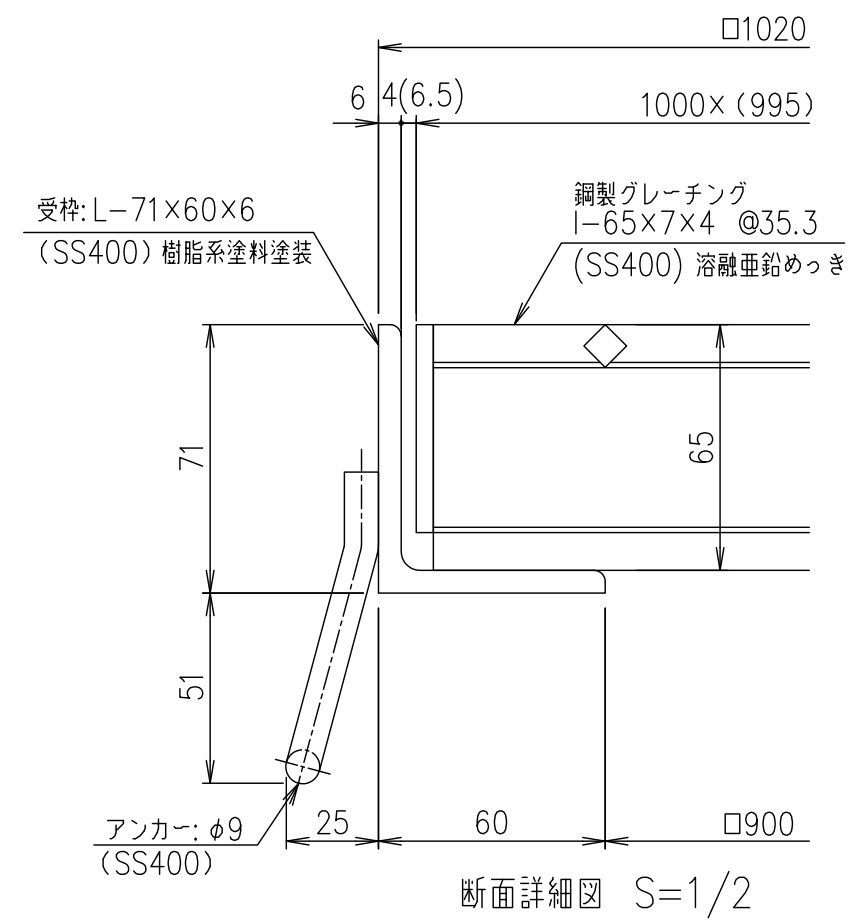
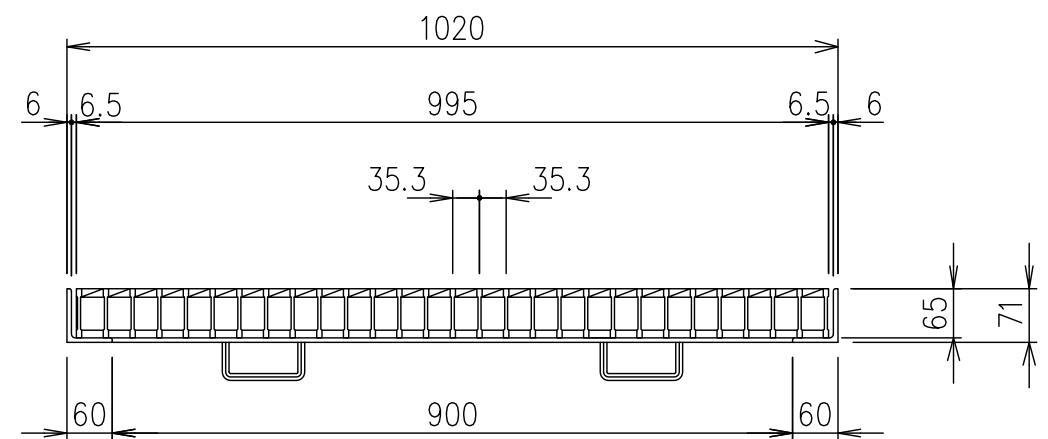


四方枠(GSL-71)  
 L-71×60×6  
 エンドプレート  
 FB60×4.5  
 メインバー  
 I-65  
 クロスバー  
 □8  
 アンカー  
 φ9



メインバー詳細図 S=1/2



断面詳細図 S=1/2

項番	名称	材質	個数	kg/個	記事
	受枠	SS400	24.6		樹脂系塗料塗装
	ますぶた	SS400	83.0		溶融亜鉛めっき

記号	内容	日付	編集	担当	製図	照査	承認	1/10 名称	DKC 鋼製グレーチングますぶた GM65-99 適用荷重：横断衝撃なしT-14
A	断面図アンカー追加	H20.4.25	野口		高田	本木	伊藤		
B	転写	H27.9.17	高田					10 尺度	G-E3-00448B
親番				平成 年 月 日				三角法 図番	
図歴				第一機材株式会社					