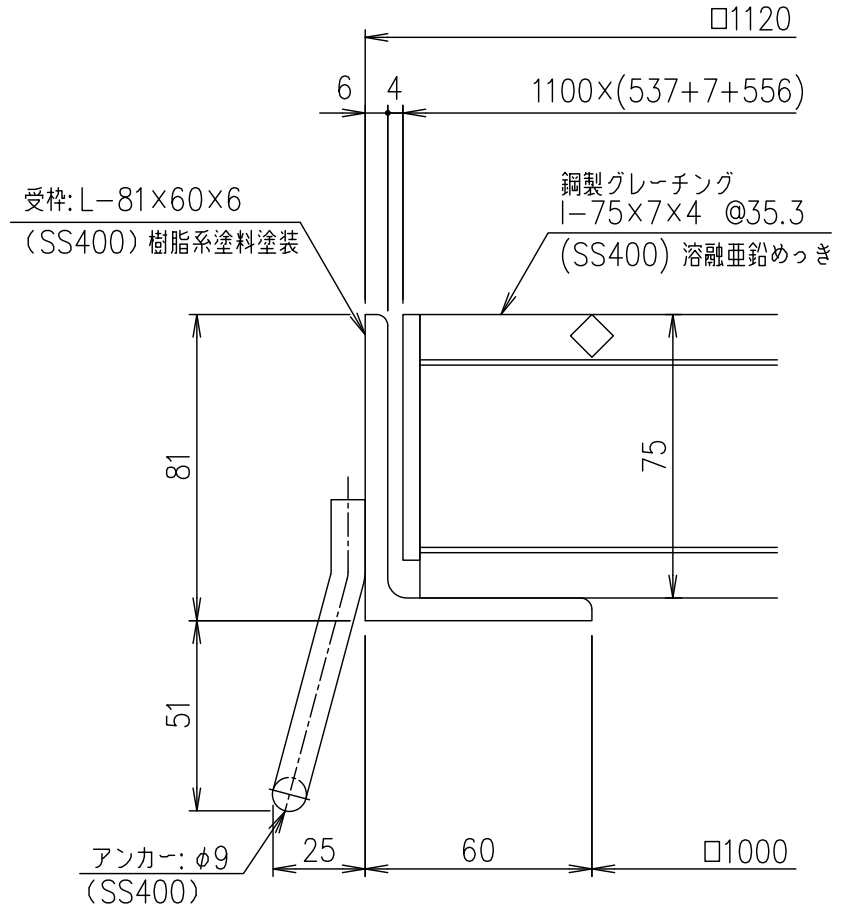


メインバー詳細図 S=1/2



断面詳細図 S=1/2

| 項番 | 名称   | 材質    | 個数    | kg/個 | 記事      |
|----|------|-------|-------|------|---------|
|    | 受枠   | SS400 | 29.3  |      | 樹脂系塗料塗装 |
|    | ますぶた | SS400 | 120.5 |      | 溶融亜鉛めっき |

|    |    |          |    |          |    |    |    |      |    |                  |    |
|----|----|----------|----|----------|----|----|----|------|----|------------------|----|
| 記号 | 内容 | 日付       | 編集 | 担当       | 製図 | 照査 | 承認 | 1/10 | 名称 | DKC 銅製グレーチングますぶた |    |
| A  | 転写 | H27.9.17 | 高田 |          | 高田 | 本木 | 伊藤 |      |    | 尺度               | 図番 |
| 親番 |    |          |    | 平成 年 月 日 |    |    |    | 三角法  | 図番 |                  |    |
| 図歴 |    |          |    | 第一機材株式会社 |    |    |    |      |    |                  |    |