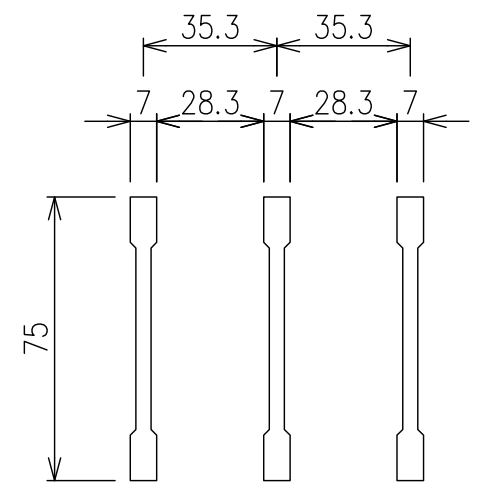
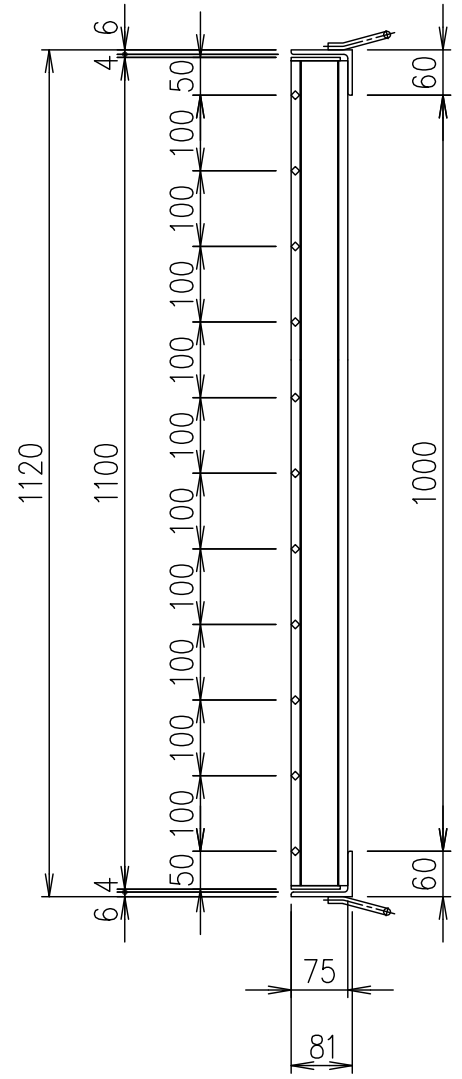
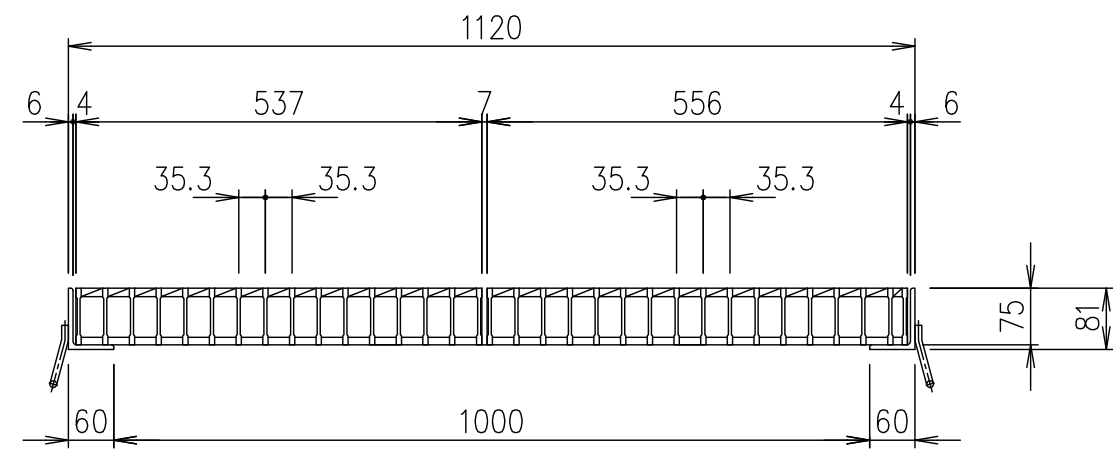
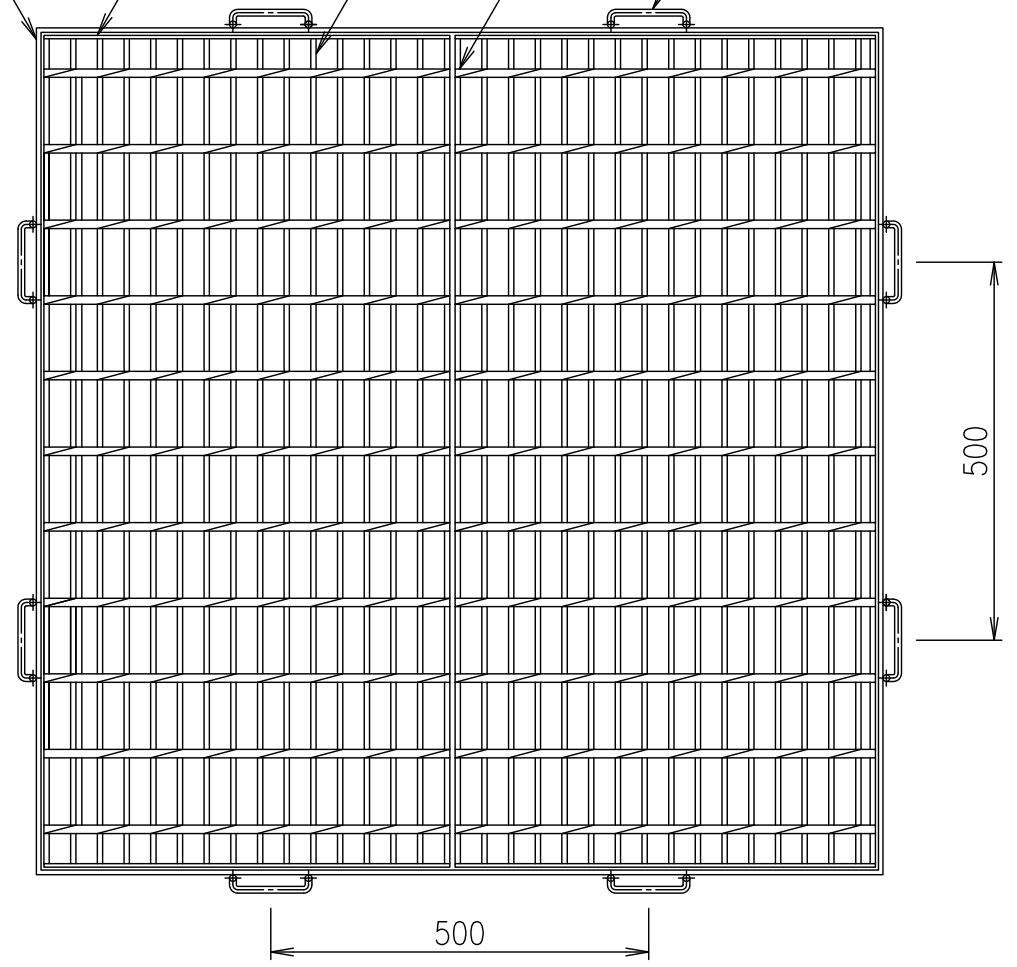
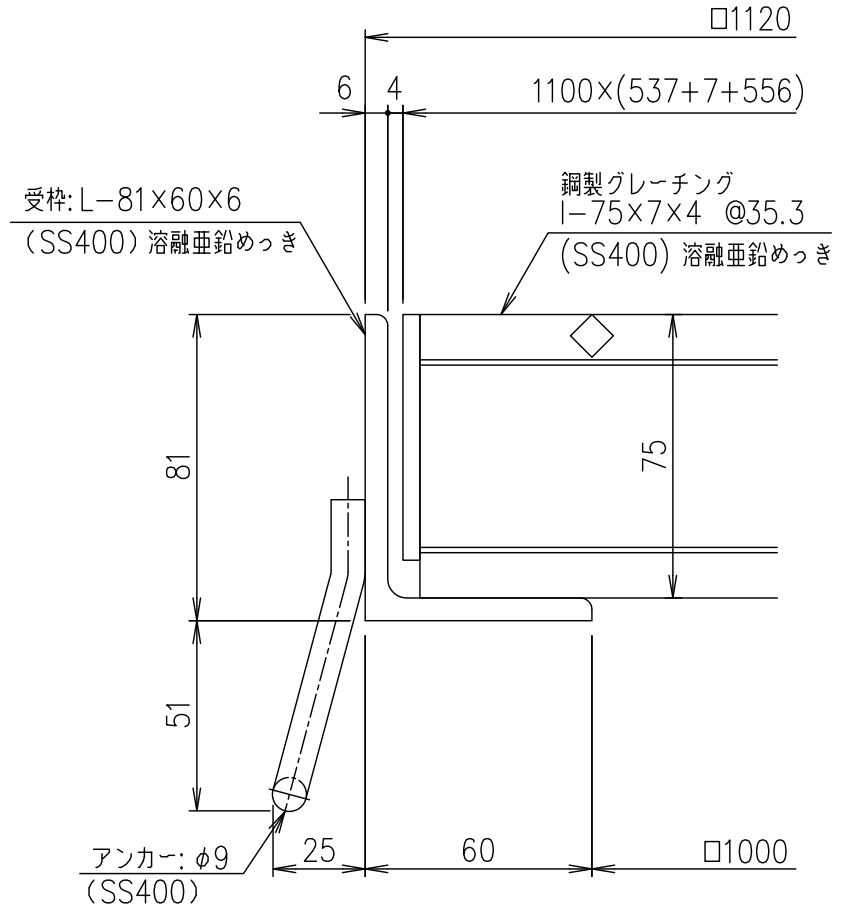


四方枠(GSL-81)
 L-81×60×6
 エンドプレート
 FB70×4.5
 メインバー
 I-75
 クロスバー
 □8
 アンカー
 φ9



メインバー詳細図 S=1/2



断面詳細図 S=1/2

項番	名称	材質	個数	kg/個	記事
	受枠	SS400	29.3		溶融亜鉛めっき
	ますぶた	SS400	120.5		溶融亜鉛めっき

記号	内容	日付	編集	担当	製図	照査	承認	1/10 名称	DKC 鋼製グレーチングますぶた GM75-10 (受枠: 溶融亜鉛めっき) 適用荷重: 横断衝撃なし T-14
A	転写	H27.9.17	高田		高田	本木	伊藤		
親番				平成 年 月 日				三角法 図番	G-E3-02927A
図歴				第一機材株式会社					