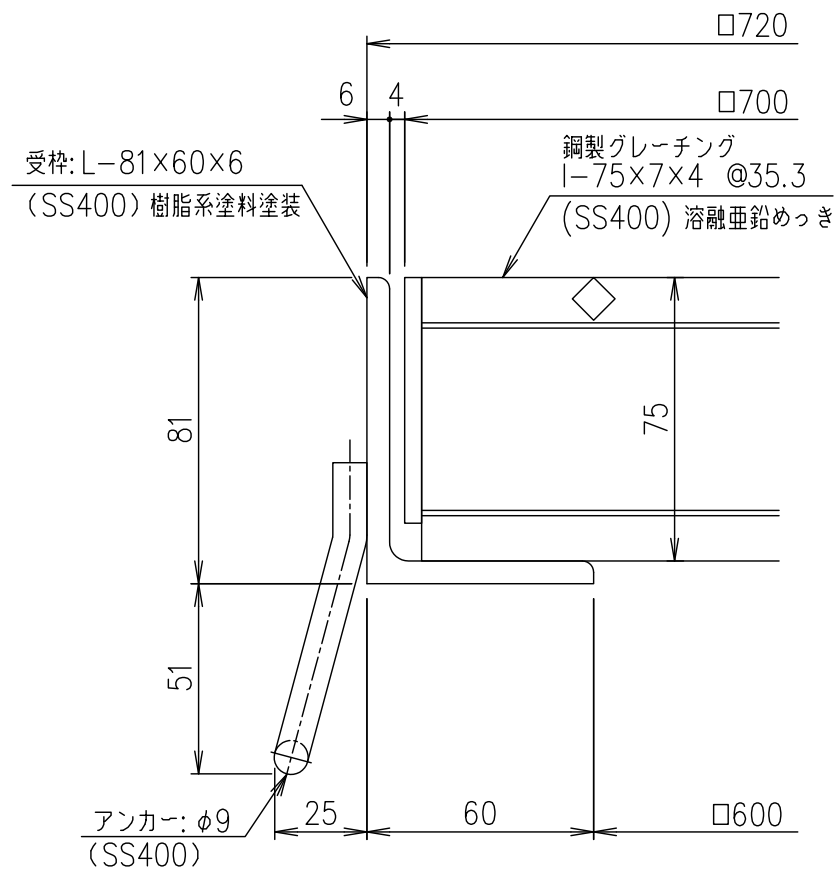


メインバー詳細図 S=1/2



断面詳細図 S=1/2

受枠	SS400	18.8	樹脂系塗料塗装
ますぶた	SS400	50.0	溶融亜鉛めっき
項番	名称	材質	個数 kg/個 記事

記号	内容	日付	編集	担当	製図	照査	承認	1/10 名称	DKC 鋼製グレーチングますぶた GM75-66 適用荷重: 横断衝撃なし T-25
A	転写	H27.9.17	高田		高田	本木	伊藤		
親番				平成 年 月 日				三角法 図番	G-E3-00449A
図歴				第一機材株式会社					