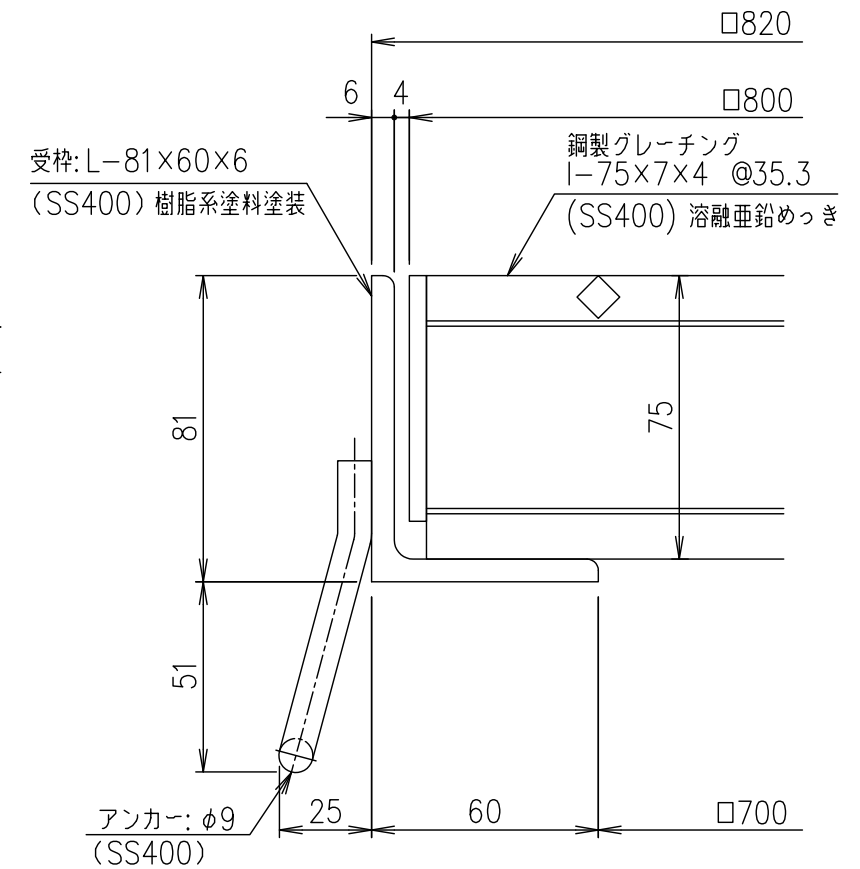
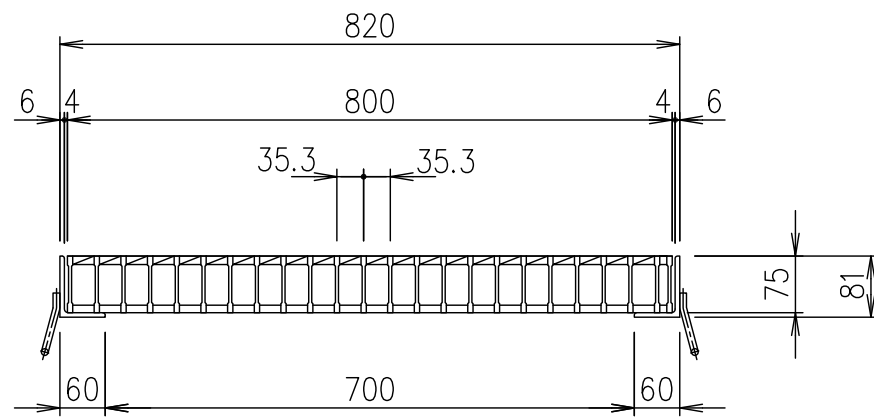


メインバー詳細図 S=1/2



断面詳細図 S=1/2

項番	名称	材質	個数	kg/個	記事
	受枠	SS400	21.6		樹脂系塗料塗装
	ますぶた	SS400	63.7		溶融亜鉛めっき

記号	内容	日付	編集	担当	製図	照査	承認
A	転写	H27.9.17	高田		高田	本木	伊藤
親番				平成 年 月 日			
図歴				第一機材株式会社			

名称	DKC 鋼製グレーチングますぶた	
	GM75-77 適用荷重: 横断衝撃なし T-25	
図番	G-E3-00450A	