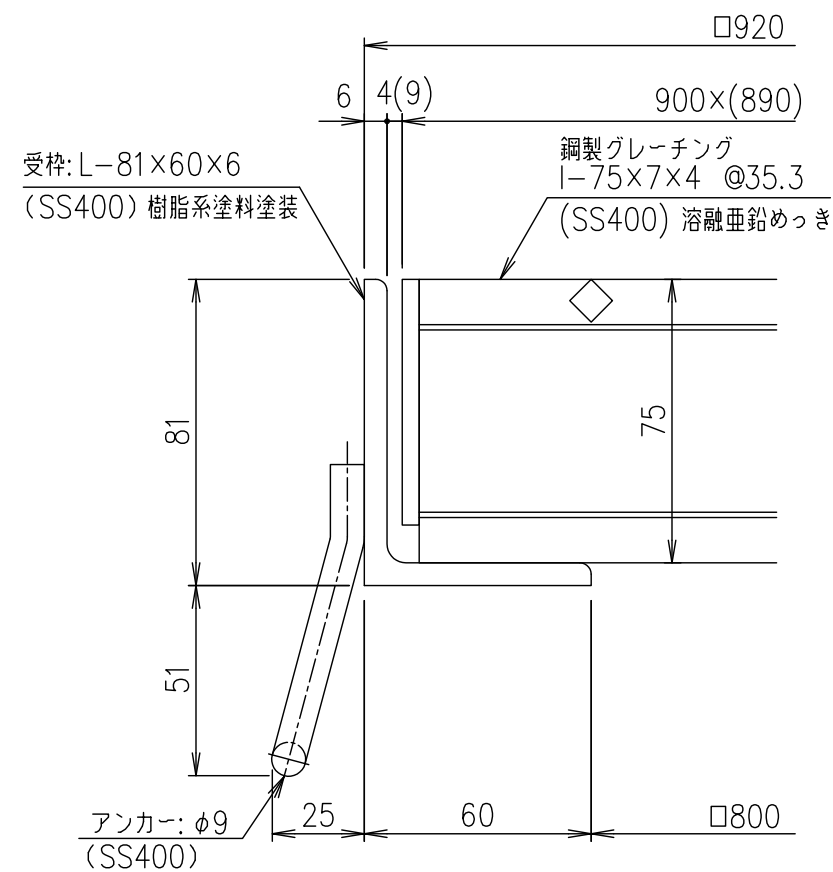
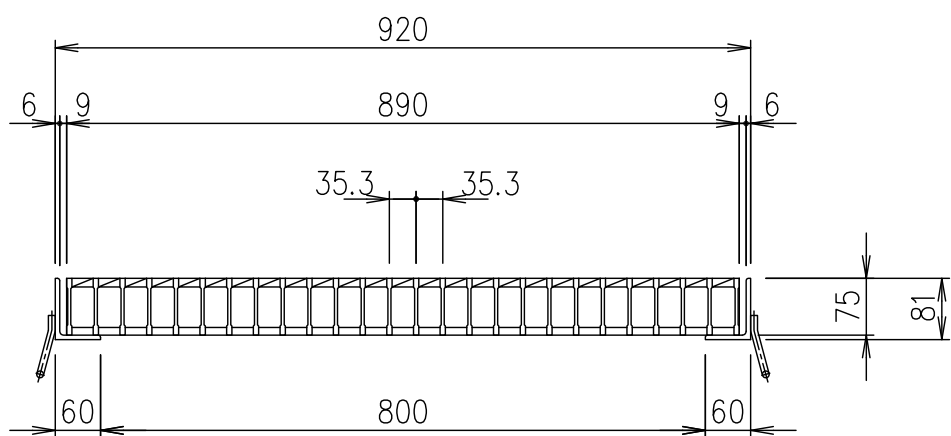


メインバー詳細図 S=1/2



断面詳細図 S=1/2

項番	名称	材質	個数	kg/個	記事
	受枠	SS400	23.9		樹脂系塗料塗装
	ますぶた	SS400	77.5		溶融亜鉛めっき

記号	内容	日付	編集
A	断面図アンカー追加	H20.4.25	野口
B	転写	H27.9.17	高田

担当	製図	照査	承認	1/10 名称	DKC 鋼製グレーチングますぶた GM75-88 適用荷重: 横断衝撃なし T-20
	高田	本木	伊藤		
平成 年 月 日				三角法 図番	G-E3-00451B
第一機材株式会社					