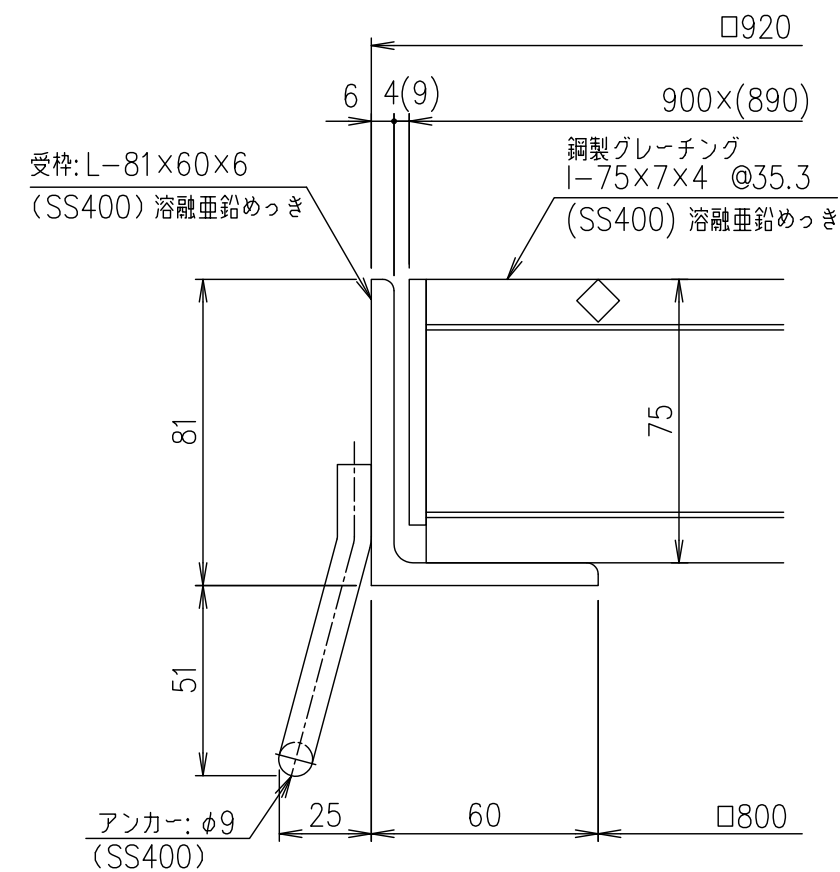
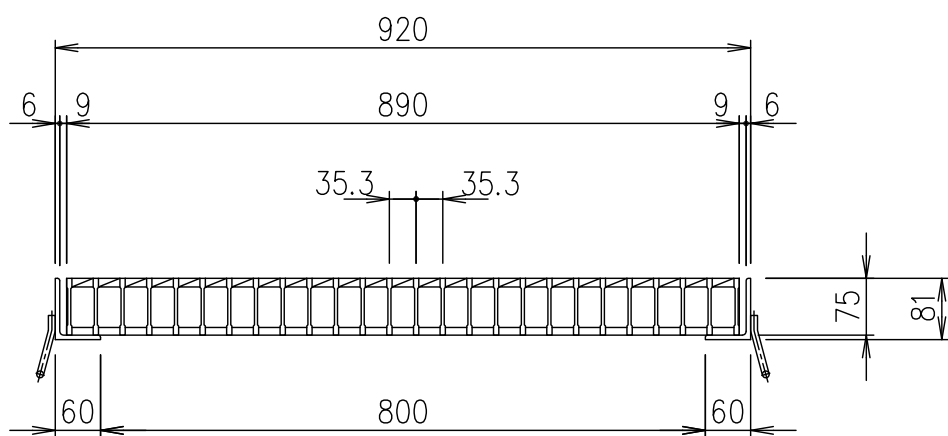


メインバー詳細図 S=1/2



断面詳細図 S=1/2

項番	名称	材質	個数	kg/個	記事
	受枠	SS400	23.9		溶融亜鉛めっき
	ますぶた	SS400	77.5		溶融亜鉛めっき

記号	内容	日付	編集	担当	製図	照査	承認
A	断面図アンカー追加	H20.4.25	野口		高田	本木	伊藤
B	転写	H27.9.17	高田				
				平成	年	月	日
親番				第一機材株式会社			
図歴							

名称	図番
DKC 鋼製グレーチングますぶた	
GM75-88 (受枠: 溶融亜鉛めっき)	
適用荷重: 横断衝撃なし T-20	
	G-E3-02926B