

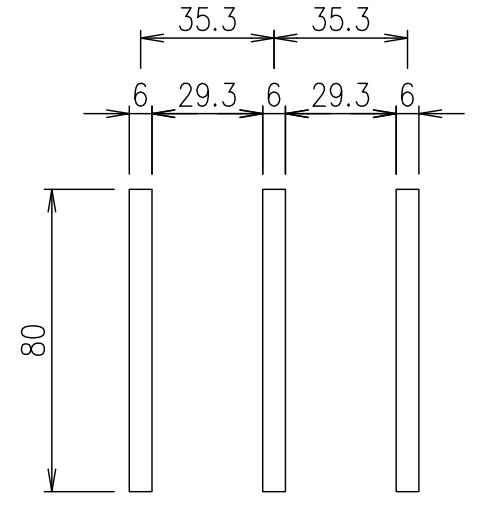
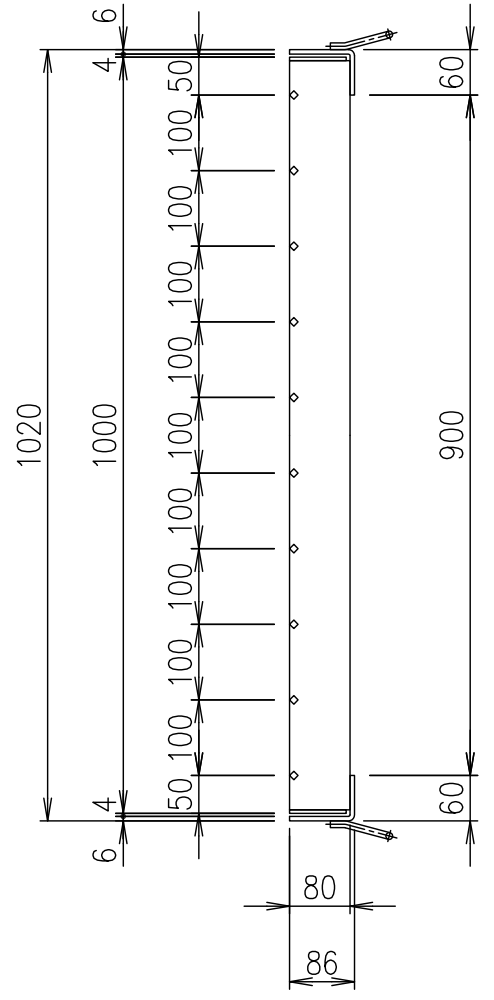
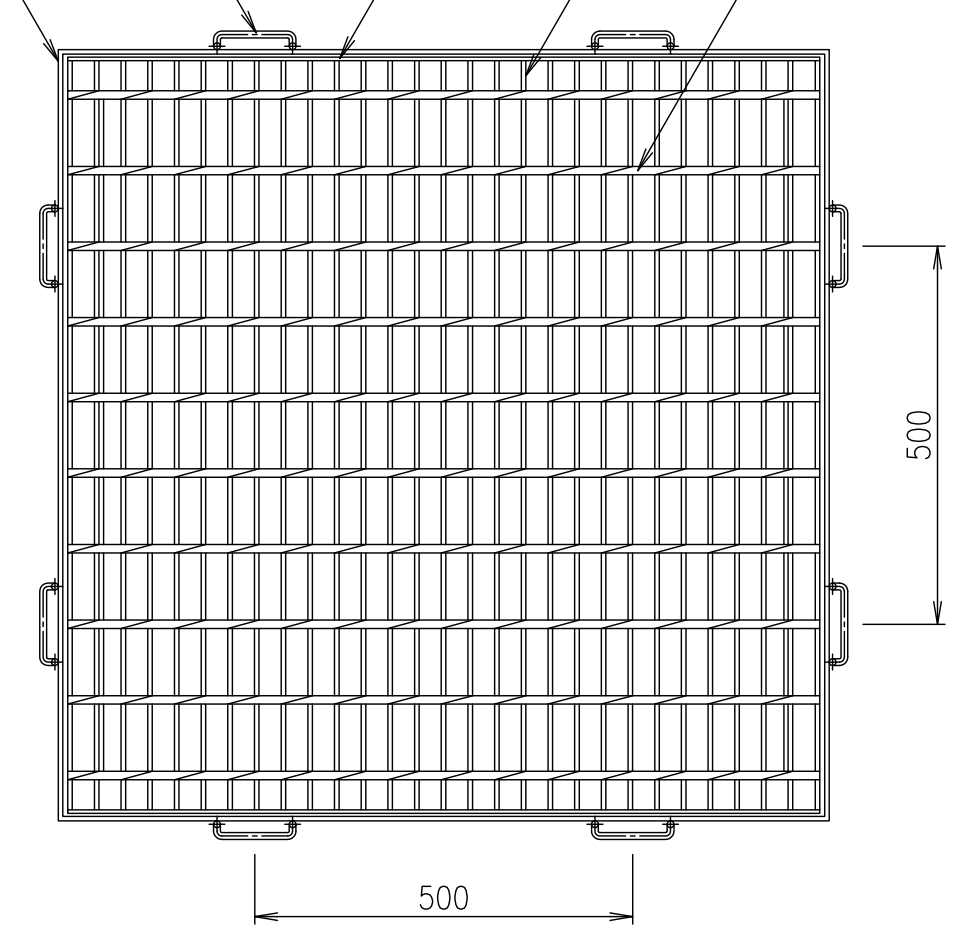
四方枠(GL-86)  
L-86×60×6

アンカー  
φ9

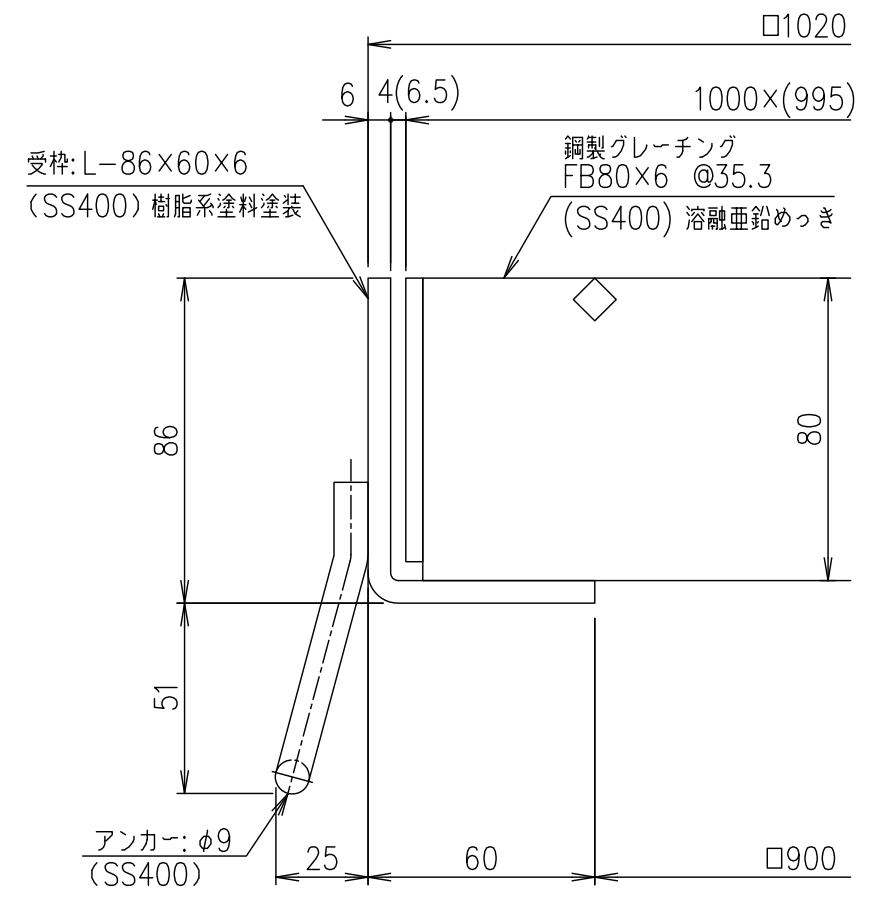
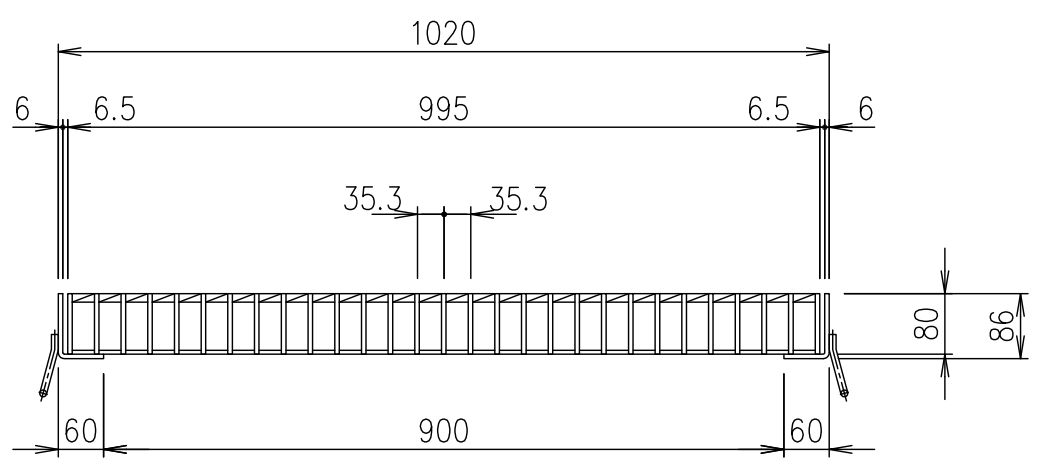
エンドプレート  
FB85×4.5

メインバー  
FB80×6

クロスバー  
□8



メインバー詳細図 S=1/2



断面詳細図 S=1/2

受枠	SS400	26.6	樹脂系塗料塗装
ますぶた	SS400	121.2	溶融亜鉛めっき
項番	名称	材質	個数 kg/個 記事

記号	内容	日付	編集
A	寸法訂正	H24.4.12	千葉
B	転写	H27.9.17	高田
親番			
図歴			

担当	製図	照査	承認	1/10 名称	DKC 鋼製グレーチングますぶた GM80-99 適用荷重：横断衝撃なしT-20
	高田	本木	伊藤		
平成 年 月 日				尺度	図番
第一機材株式会社				三角法	