

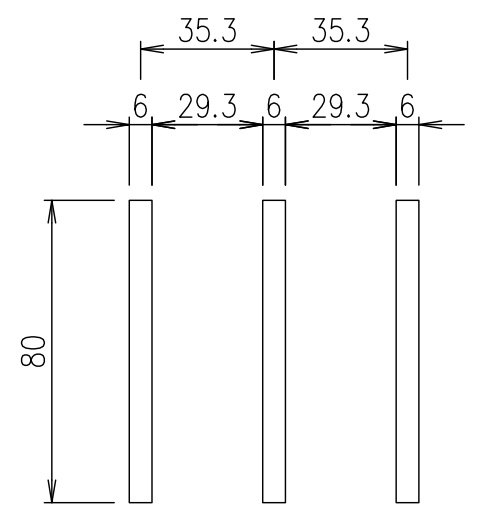
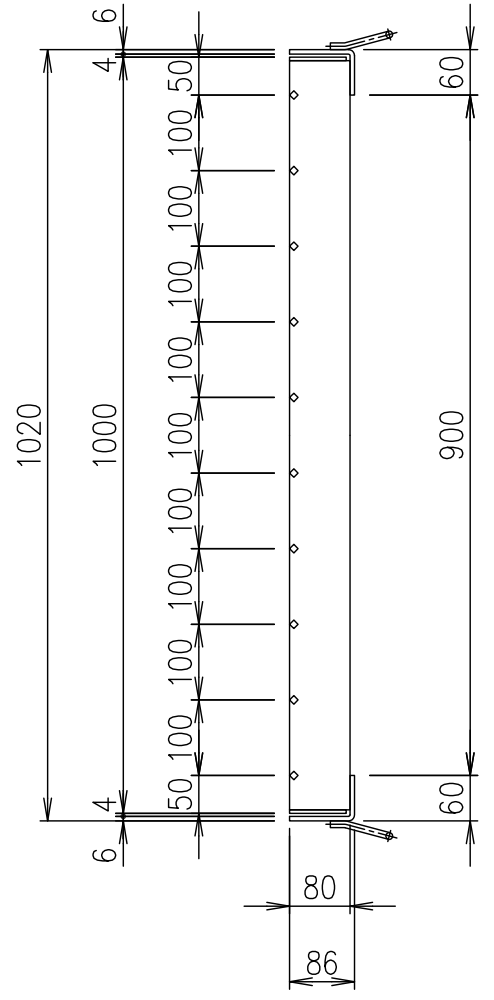
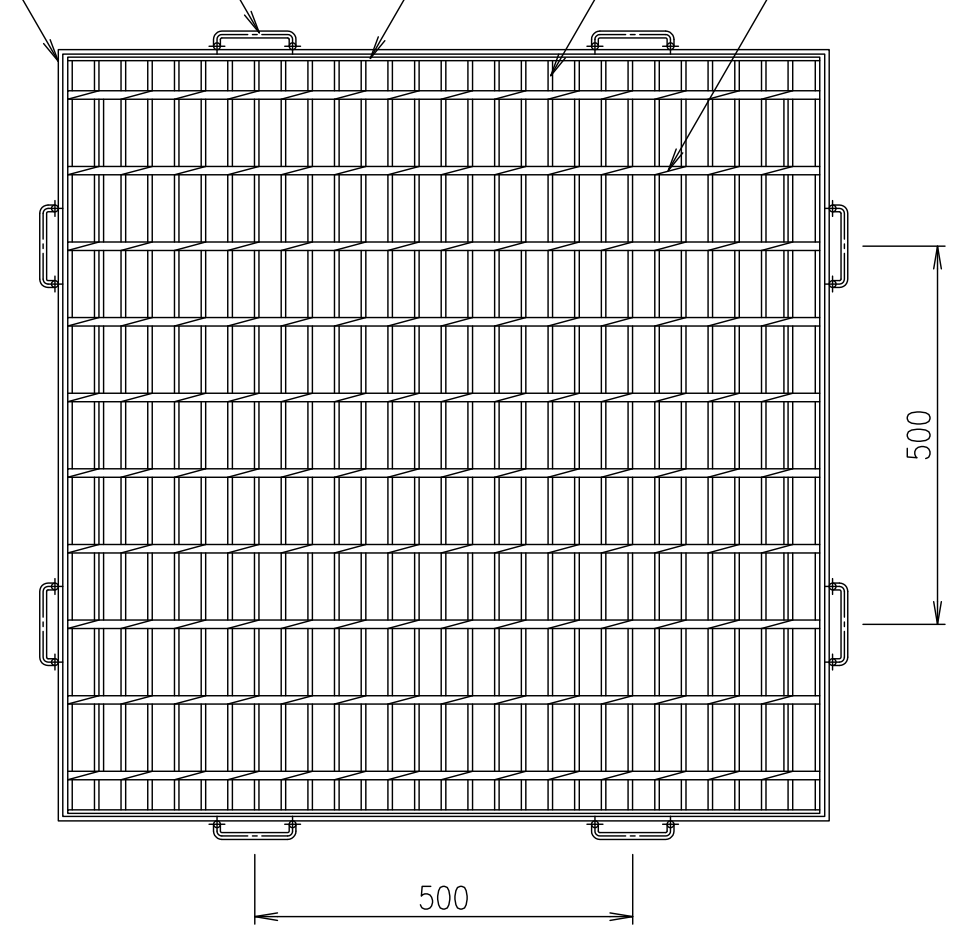
四方枠(GL-86)
L-86×60×6

アンカー
φ9

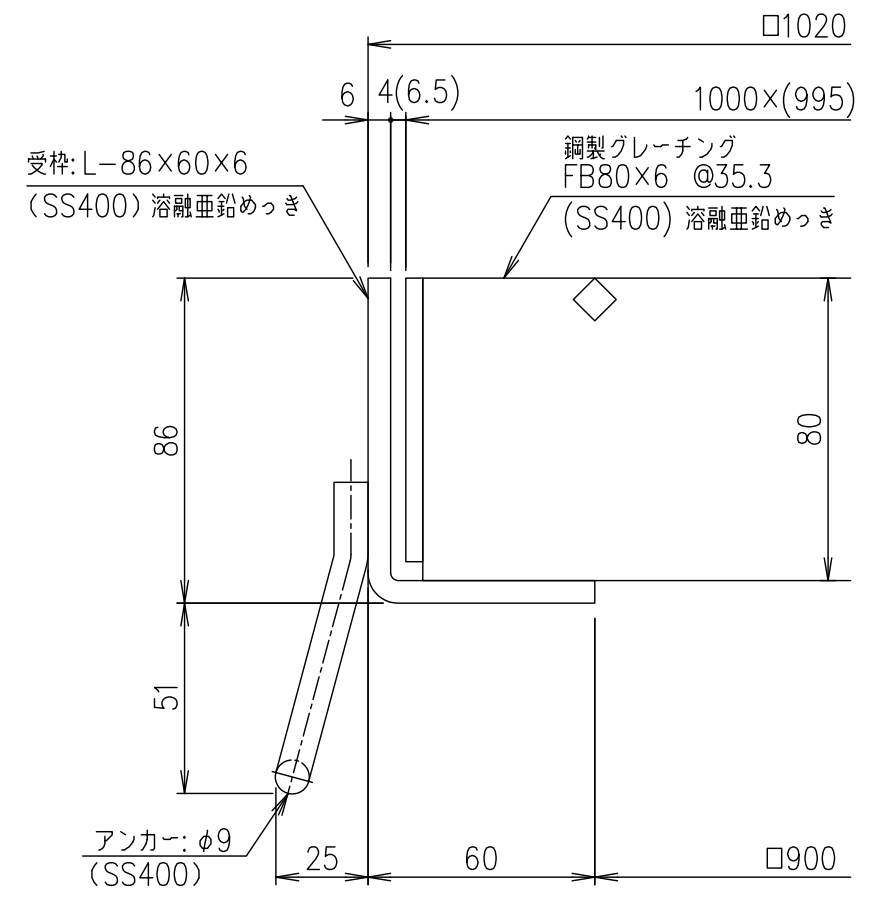
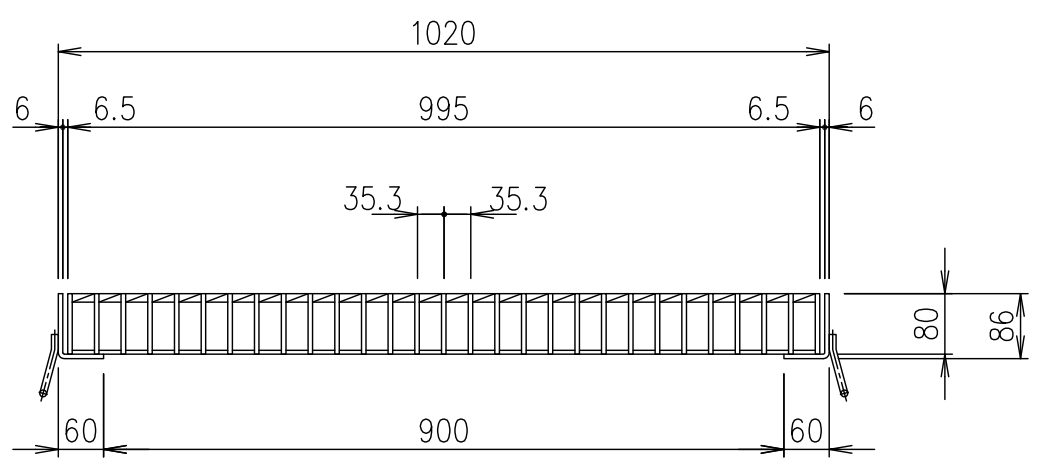
エンドプレート
FB85×4.5

メインバー
FB80×6

クロスバー
□8



メインバー詳細図 S=1/2



断面詳細図 S=1/2

項番	名称	材質	個数	kg/個	記事
	受枠	SS400	26.6		溶融亜鉛めっき
	ますぶた	SS400	121.2		溶融亜鉛めっき

記号	内容	日付	編集	担当	製図	照査	承認	1/10 尺度	名称
A	寸法訂正	H24.4.12	千葉		高田	本木	伊藤		
B	転写	H27.9.17	高田						
				平成 年 月 日					
親番				第一機材株式会社				三角法	図番
図歴									G-E3-02928B