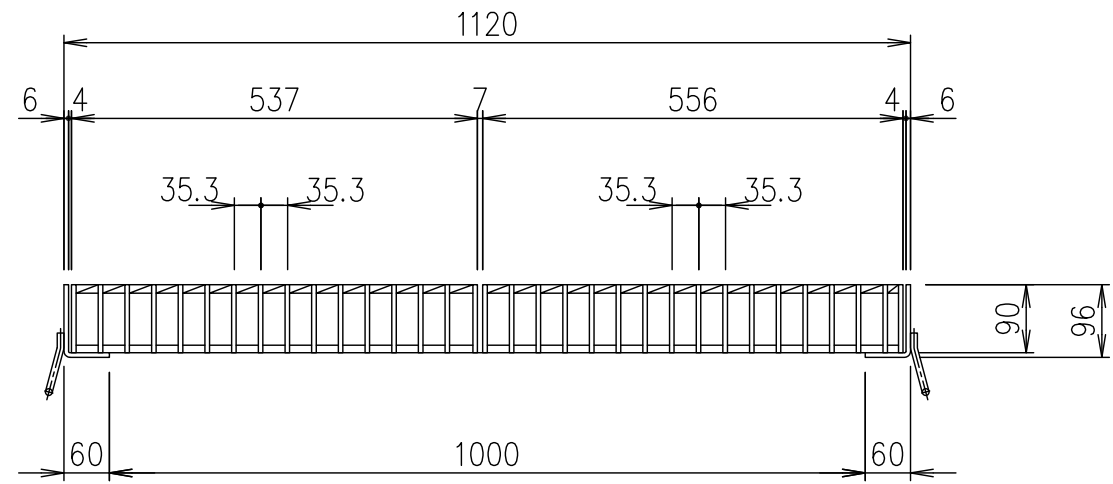
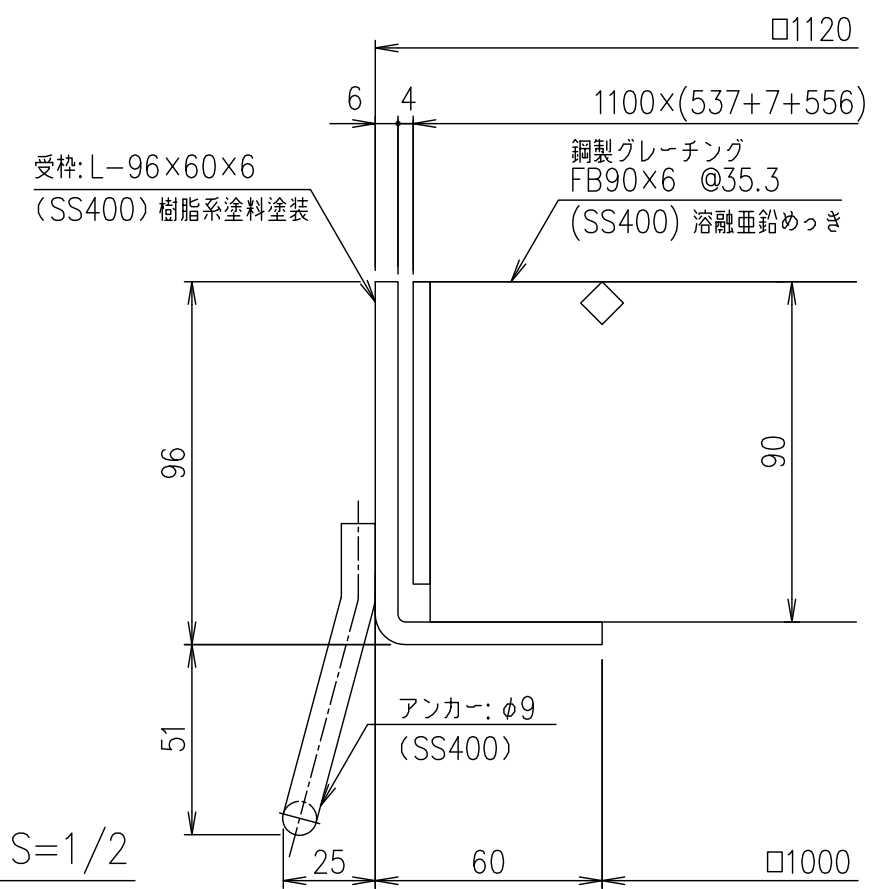


メインバー詳細図 S=1/2



断面詳細図 S=1/2



項番	名称	材質	個数	kg/個	記事
	受枠	SS400	31.3		樹脂系塗料塗装
	ますぶた	SS400	168.1		溶融亜鉛めっき

記号	内容	日付	編集
A	寸法訂正	H24.4.12	千葉
B	転写	H27.9.17	高田

担当	製図	照査	承認
	高田	本木	伊藤
平成 年 月 日			
第一機材株式会社			

名称	図番
DKC 鋼製グレーチングますぶた	
GM90-10	
適用荷重：横断衝撃なしT-20	
G-E3-00456B	