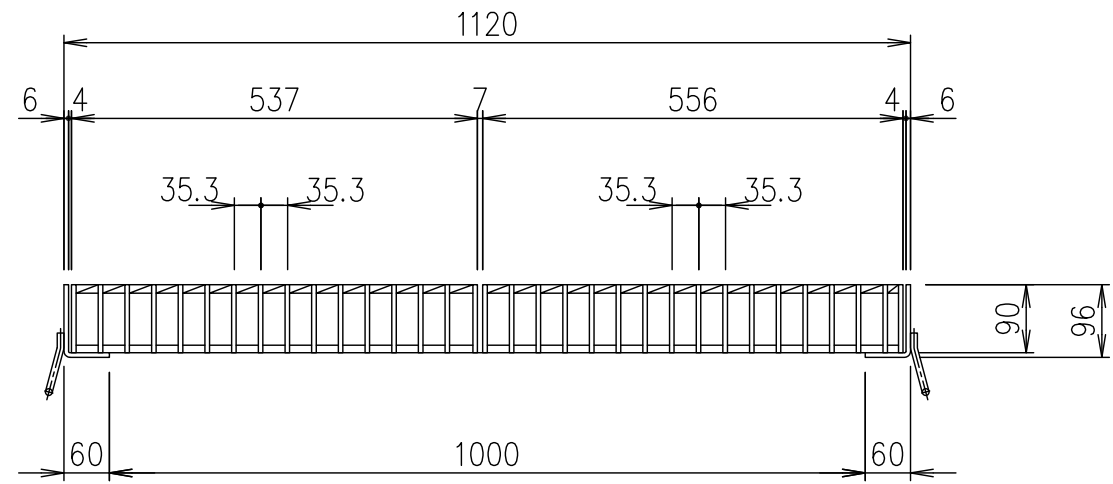
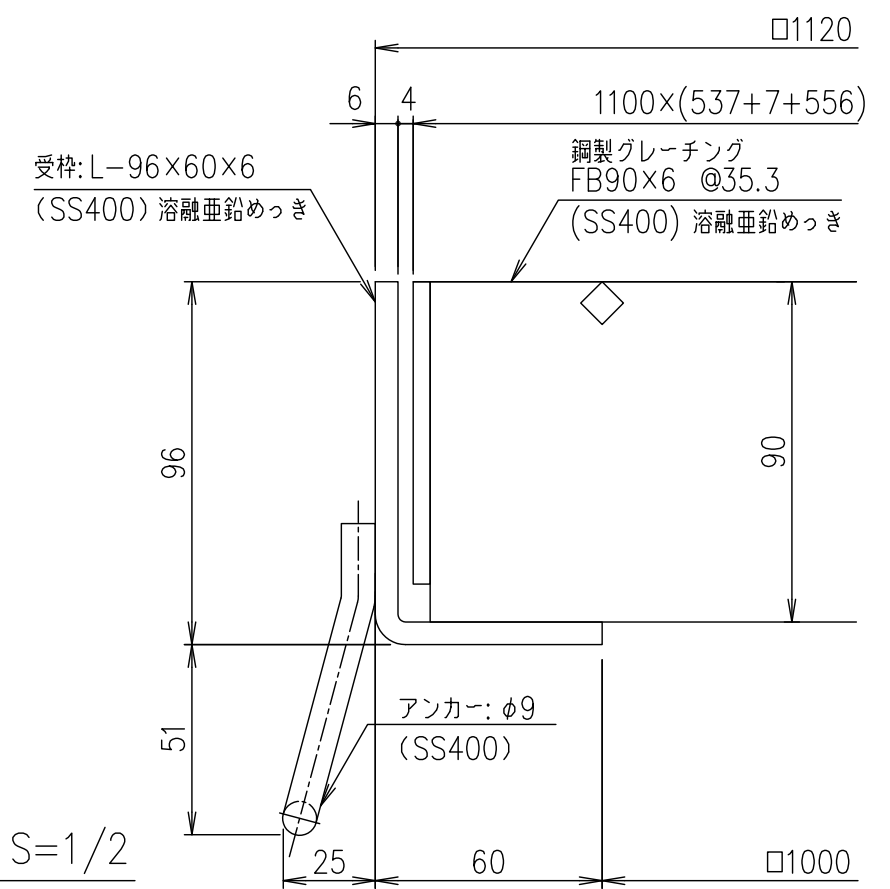


メインバー詳細図 S=1/2



断面詳細図 S=1/2



| 項番 | 名称   | 材質    | 個数    | kg/個 | 記事      |
|----|------|-------|-------|------|---------|
|    | 受枠   | SS400 | 31.3  |      | 溶融亜鉛めっき |
|    | ますぶた | SS400 | 168.1 |      | 溶融亜鉛めっき |

| 記号 | 内容   | 日付       | 編集 |
|----|------|----------|----|
| A  | 寸法訂正 | H24.4.12 | 千葉 |
| B  | 転写   | H27.9.17 | 高田 |

| 担当       | 製図 | 照査 | 承認 |
|----------|----|----|----|
|          | 高田 | 本木 | 伊藤 |
| 平成 年 月 日 |    |    |    |
| 第一機材株式会社 |    |    |    |

| 名称                    | 図番 |
|-----------------------|----|
| DKC 鋼製グレーチングますぶた      |    |
| GM90-10 (受枠: 溶融亜鉛めっき) |    |
| 適用荷重: 横断衝撃なし T-20     |    |
| G-E3-02929B           |    |