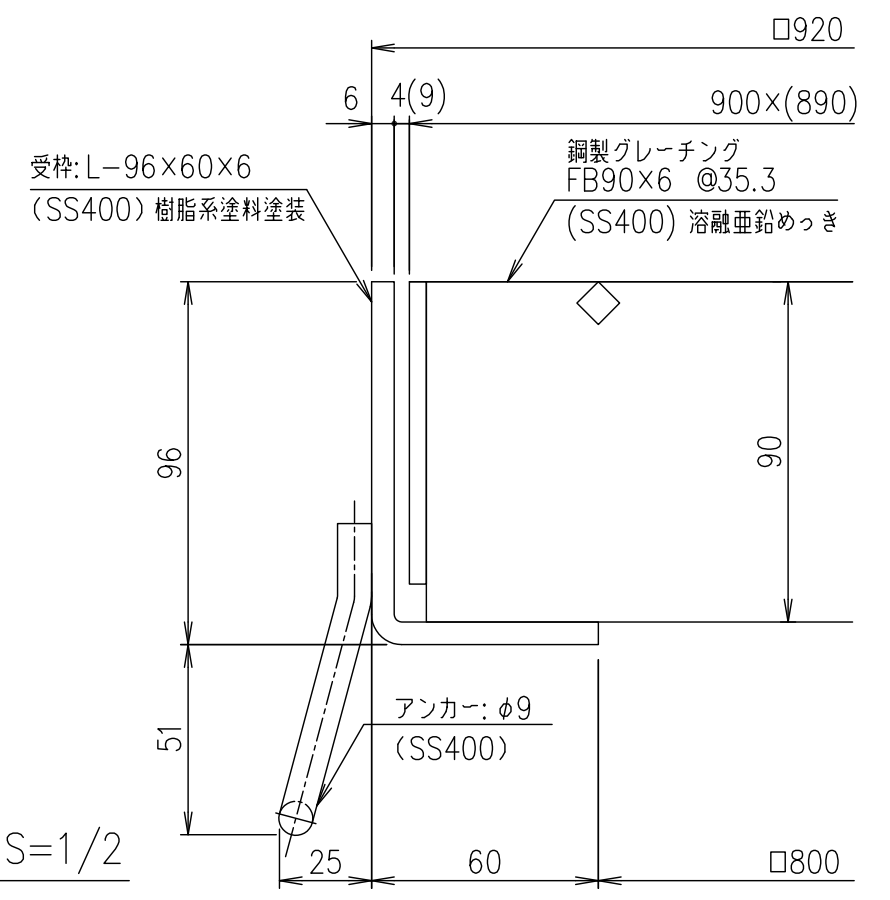
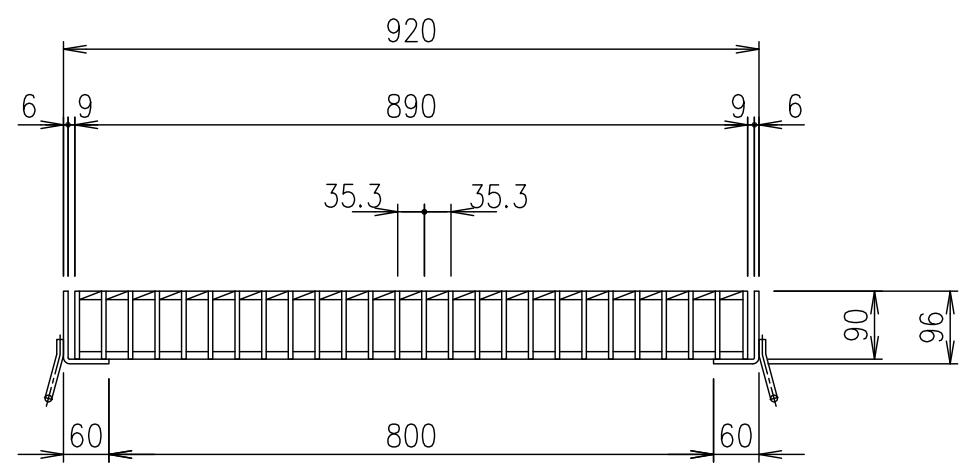


メインバー詳細図 S=1/2



断面詳細図 S=1/2

記号	内容	日付	編集
A	寸法訂正	H24.4.12	千葉
B	転写	H27.9.17	高田
親番			
図歴			

受枠	SS400	25.8	樹脂系塗料塗装		
ますぶた	SS400	109.7	溶融亜鉛めっき		
項番	名称	材質	個数	kg/個	記事
	DKC 鋼製グレーチングますぶた				
	GM90-88				適用荷重：横断衝撃なしT-25
	第一機材株式会社				G-E3-00454B