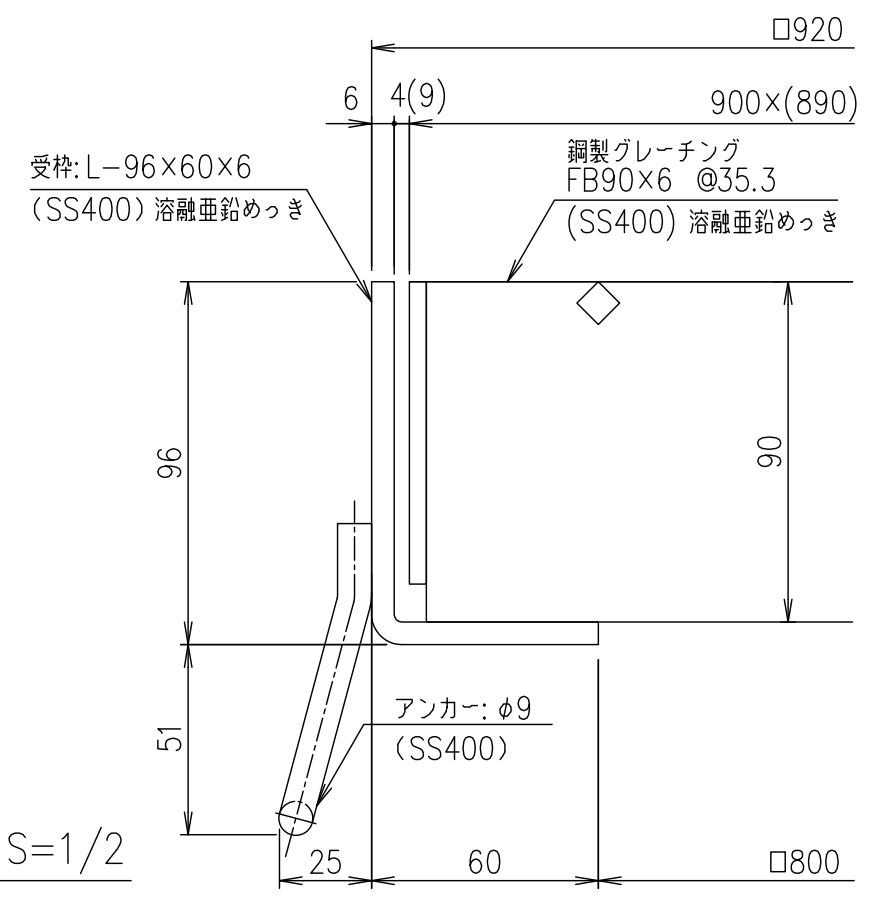
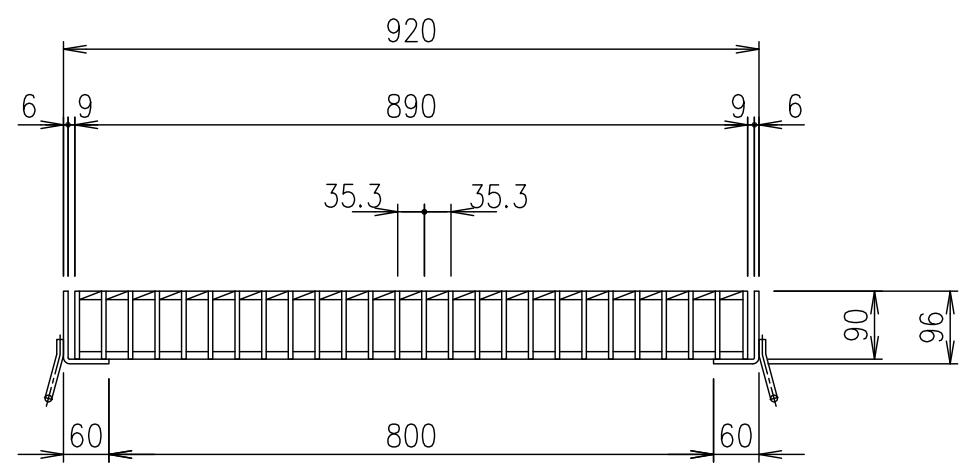


メインバー詳細図 S=1/2



断面詳細図 S=1/2

項番	名称	材質	個数	kg/個	記事
	受枠	SS400	25.8		溶融亜鉛めっき
	ますぶた	SS400	109.7		溶融亜鉛めっき

記号	内容	日付	編集	担当	製図	照査	承認	1/10 尺度	名称	DKC 鋼製グレーチングますぶた GM90-88(受枠:溶融亜鉛めっき) 適用荷重:横断衝撃なしT-25
A	寸法訂正	H24.4.12	千葉		高田	本木	伊藤			
B	転写	H27.9.17	高田							
				平成 年 月 日						
親番				第一機材株式会社				三角法	図番	G-E3-02930B
図歴										