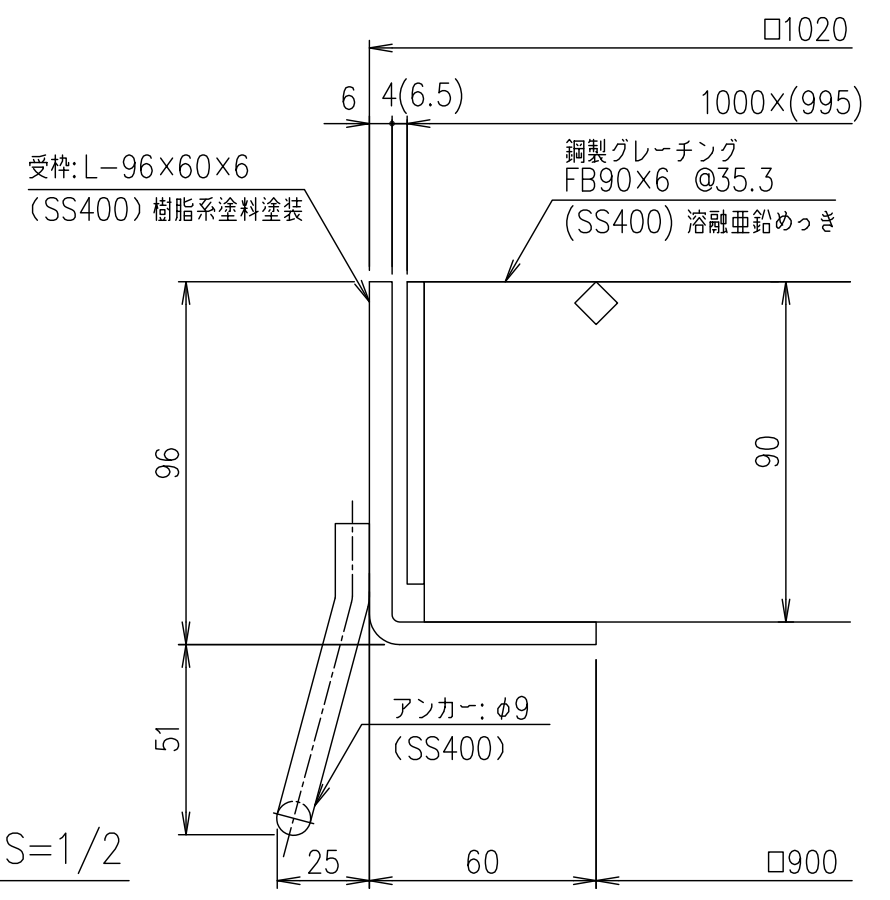
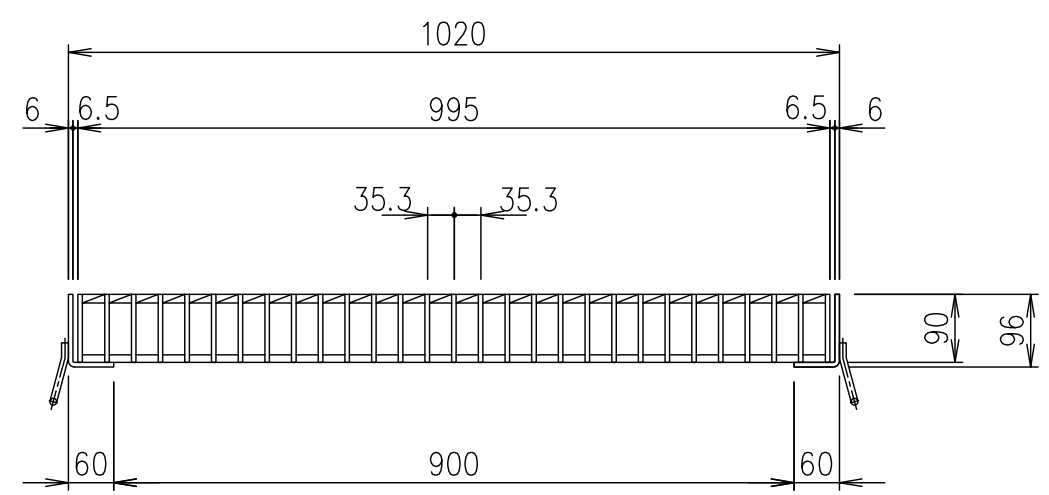


メインバー詳細図 S=1/2



断面詳細図 S=1/2

項番	名称	材質	個数	kg/個	記事
	受枠	SS400		28.5	樹脂系塗料塗装
	ますぶた	SS400		135.3	溶融亜鉛めっき

記号	内容	日付	編集	担当	製図	照査	承認	1/10 尺度	名称
A	寸法訂正	H24.4.12	千葉		高田	本木	伊藤		
B	転写	H27.9.17	高田						
				平成 年 月 日				三角法	図番
親番				第一機材株式会社					
図歴									