

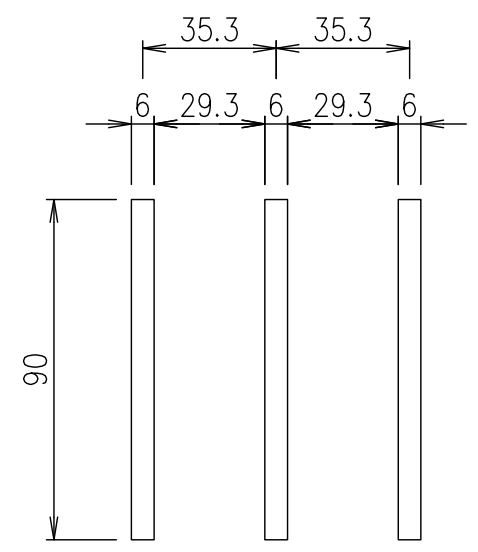
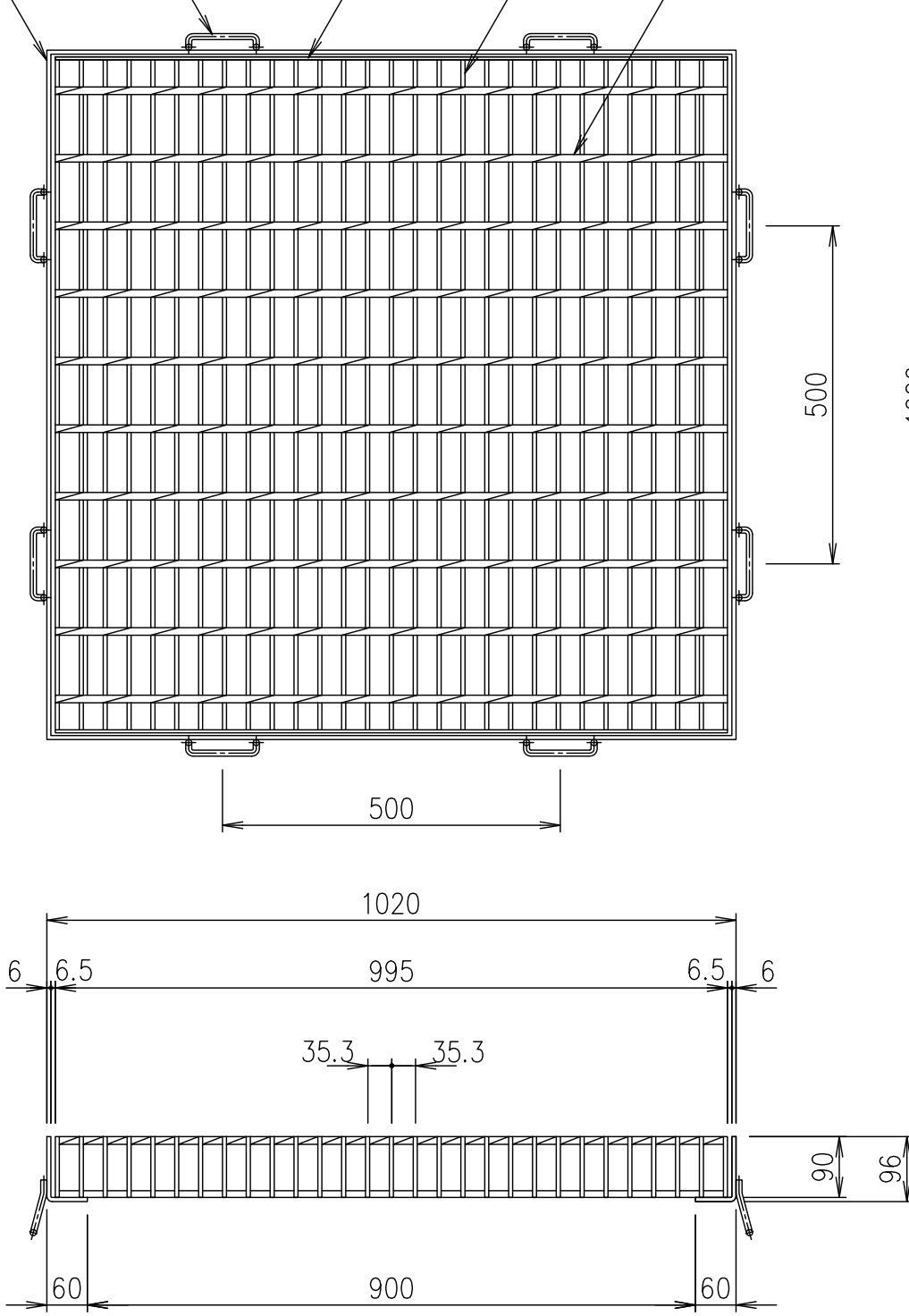
四方枠(GL-96)
L-96×60×6

アンカー
φ9

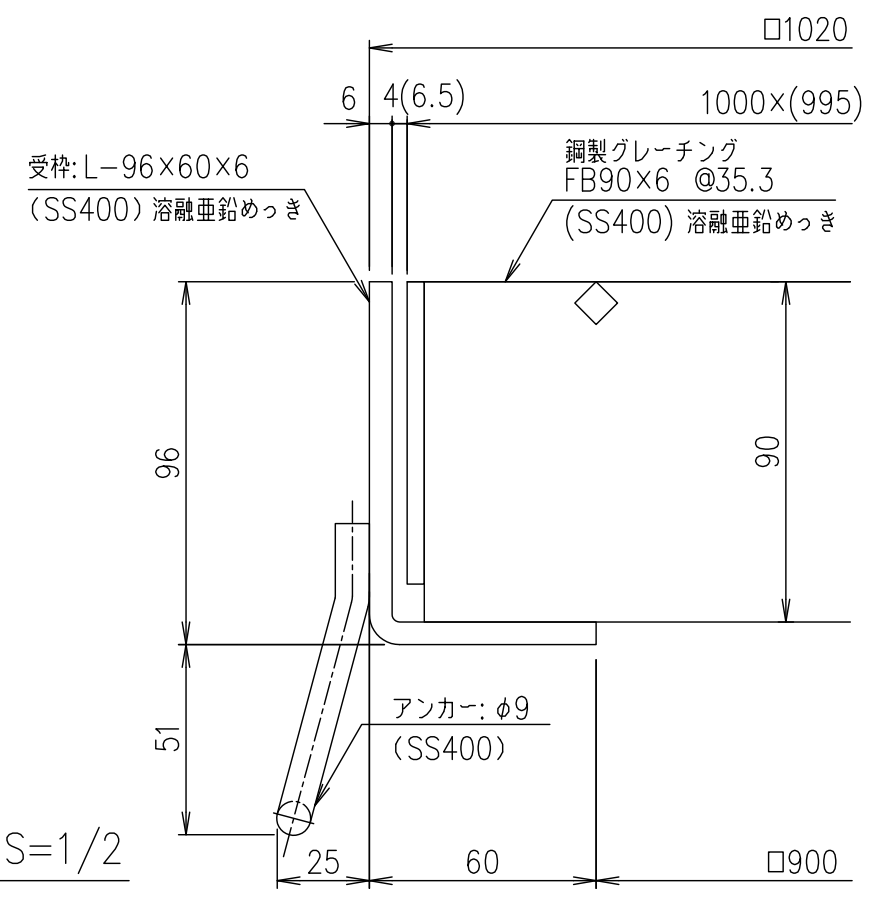
エンドプレート
FB85×4.5

メインバー
FB90×6

クロスバー
□8



メインバー詳細図 S=1/2



断面詳細図 S=1/2

項番	名称	材質	個数	kg/個	記事
	受枠	SS400		28.5	溶融亜鉛めっき
	ますぶた	SS400		135.3	溶融亜鉛めっき

記号	内容	日付	編集
A	寸法訂正	H24.4.12	千葉
B	転写	H27.9.17	高田

担当	製図	照査	承認
	高田	本木	伊藤
平成 年 月 日			
第一機材株式会社			

名称	図番
DKC 鋼製グレーチングますぶた	
GM90-99 (受枠: 溶融亜鉛めっき)	
適用荷重: 横断衝撃なし T-25	
	G-E3-02931B