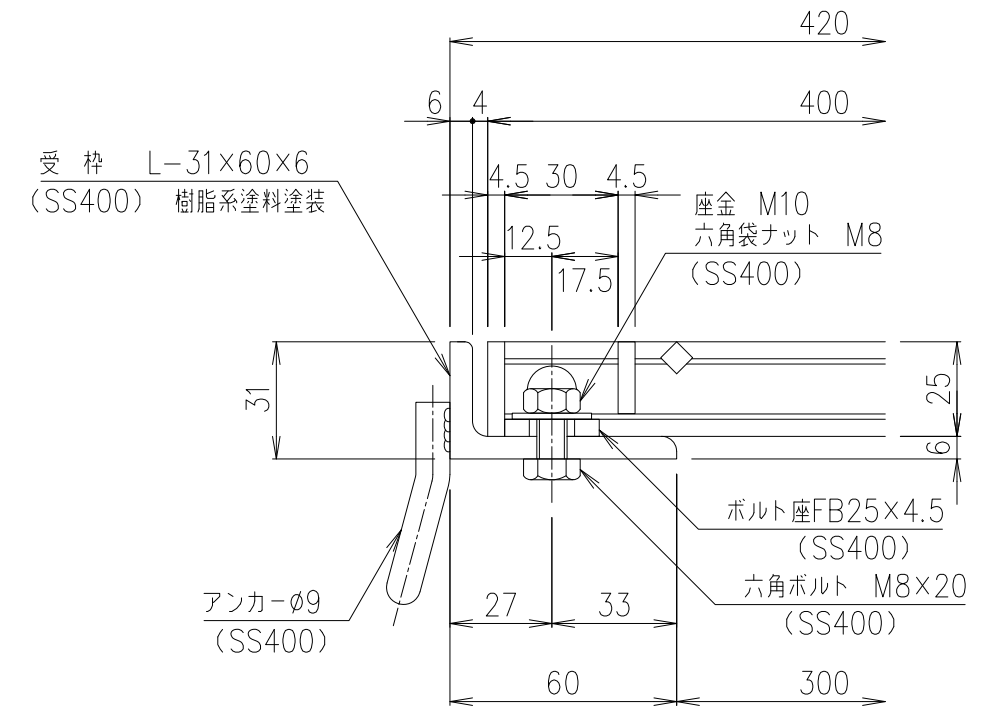
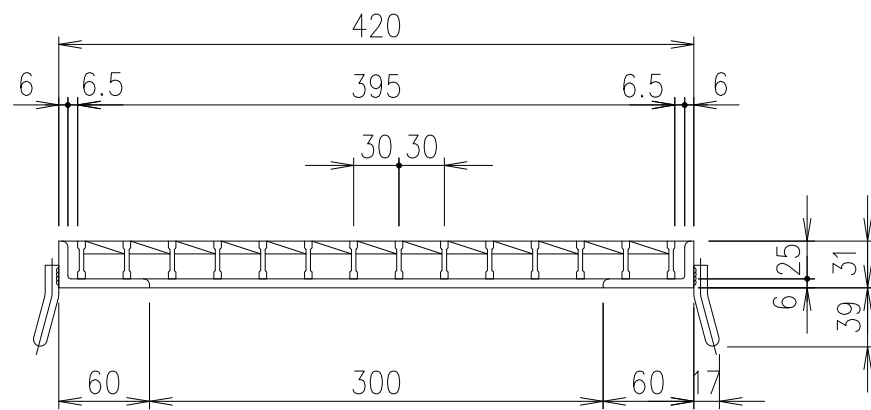


メインバー詳細図 S=1/2



断面詳細図 S=1/2



項番	名称	材質	個数	kg/個	記事
	受枠	SS400		6.7	樹脂系塗料塗装
	鋼製グレーチング	SS400		5.3	溶融亜鉛めっき
DKC					
GMH25-33					
適用荷重: T-2荷重					
製図		照査	承認	1/5	名称
高虫		本木	伊藤		
内容		日付	編集	尺度	図番
第一機材株式会社		平成 年 月 日		三角法	G-E3-04559