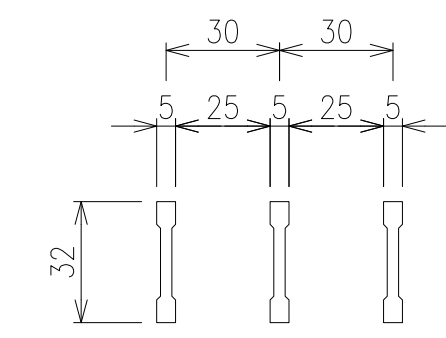
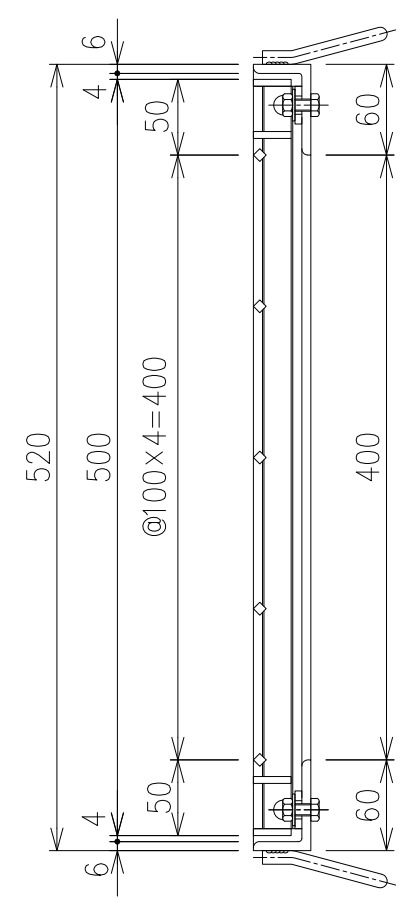
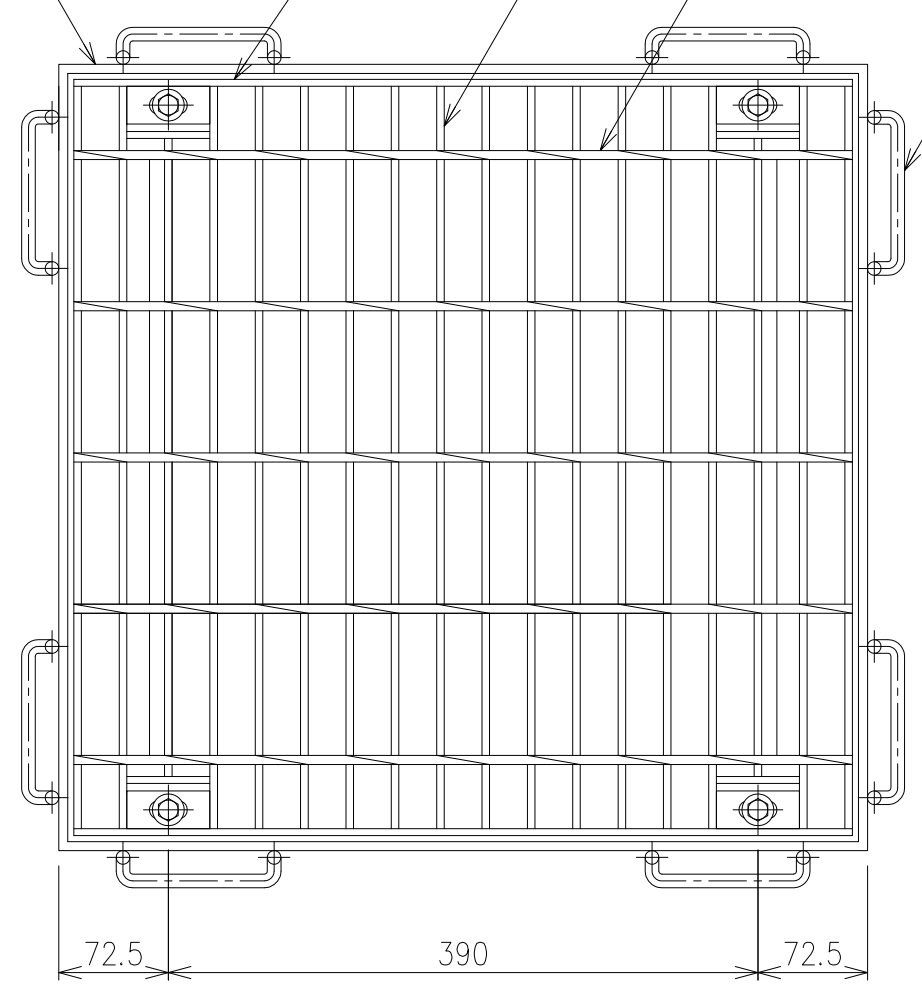
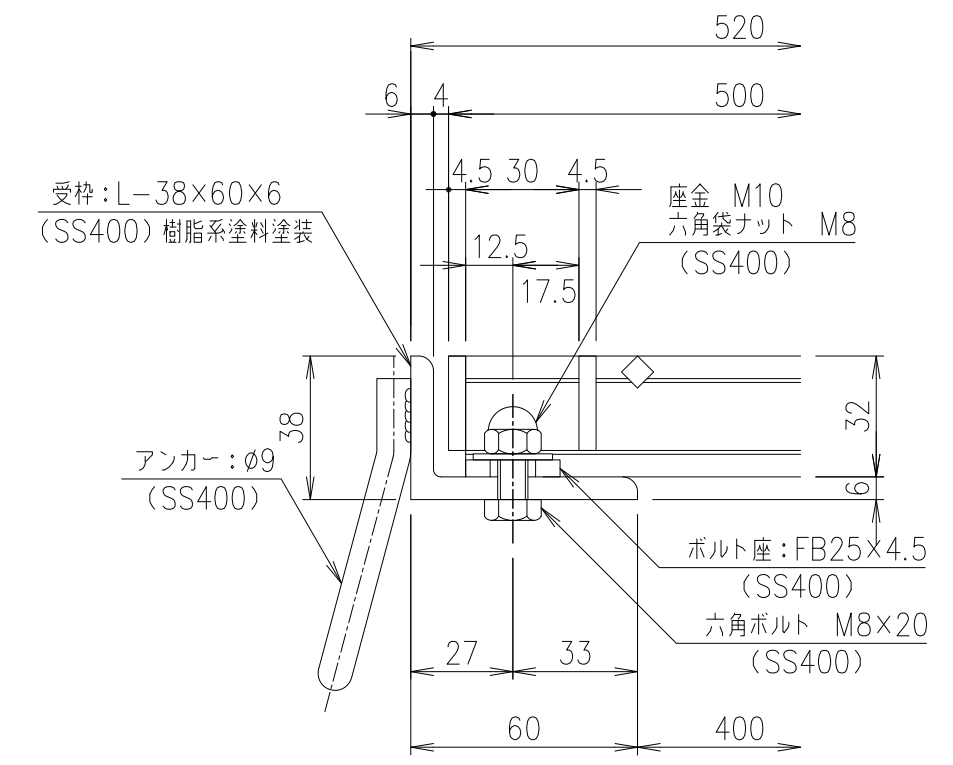


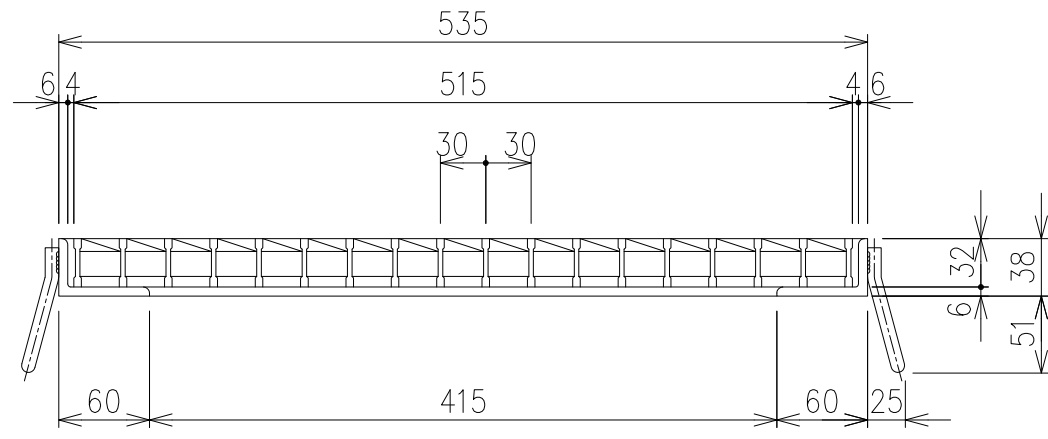
受 枠 L-38×60×6
 エンドプレート FB25×4.5
 メインバー I-32
 クロスバー □6
 アンカー φ9



メインバー詳細図 S=1/2



断面詳細図 S=1/2



項番	名称	材質	個数	kg/個	記事																								
	受枠	SS400	9.3		樹脂系塗料塗装																								
	鋼製グレーチング	SS400	10.5		溶融亜鉛めっき																								
<table border="1" style="width:100%; border-collapse: collapse;"> <tr> <td style="width:10%;"></td> <td style="width:10%;">製図</td> <td style="width:10%;">照査</td> <td style="width:10%;">承認</td> <td style="width:10%; text-align: center;">1/5</td> <td rowspan="2" style="width:10%; text-align: center;">名称</td> <td rowspan="2" style="width:40%; text-align: center;">DKC GMH32-44 適用荷重：T-2荷重</td> </tr> <tr> <td></td> <td>高虫</td> <td>本木</td> <td>伊藤</td> <td style="text-align: center;">尺度</td> </tr> <tr> <td colspan="4"></td> <td style="text-align: center;">平成 年 月 日</td> <td rowspan="2" style="text-align: center;">図番</td> <td rowspan="2" style="text-align: center;">G-E3-04563</td> </tr> <tr> <td colspan="4"></td> <td style="text-align: center;">第一機材株式会社</td> </tr> </table>							製図	照査	承認	1/5	名称	DKC GMH32-44 適用荷重：T-2荷重		高虫	本木	伊藤	尺度					平成 年 月 日	図番	G-E3-04563					第一機材株式会社
	製図	照査	承認	1/5	名称	DKC GMH32-44 適用荷重：T-2荷重																							
	高虫	本木	伊藤	尺度																									
				平成 年 月 日	図番	G-E3-04563																							
				第一機材株式会社																									

内容	日付	編集