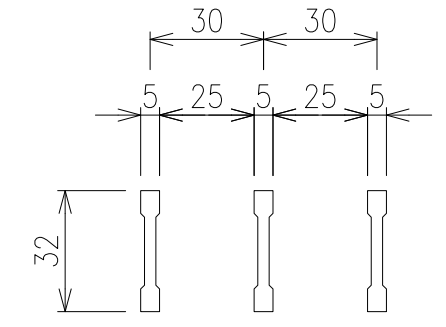
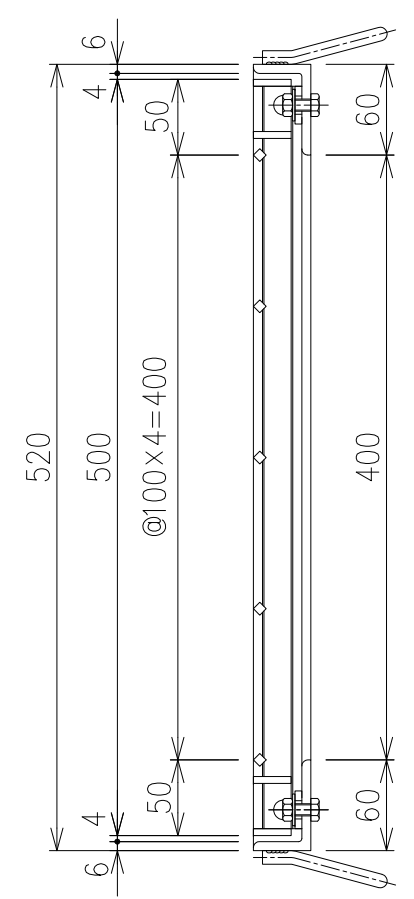
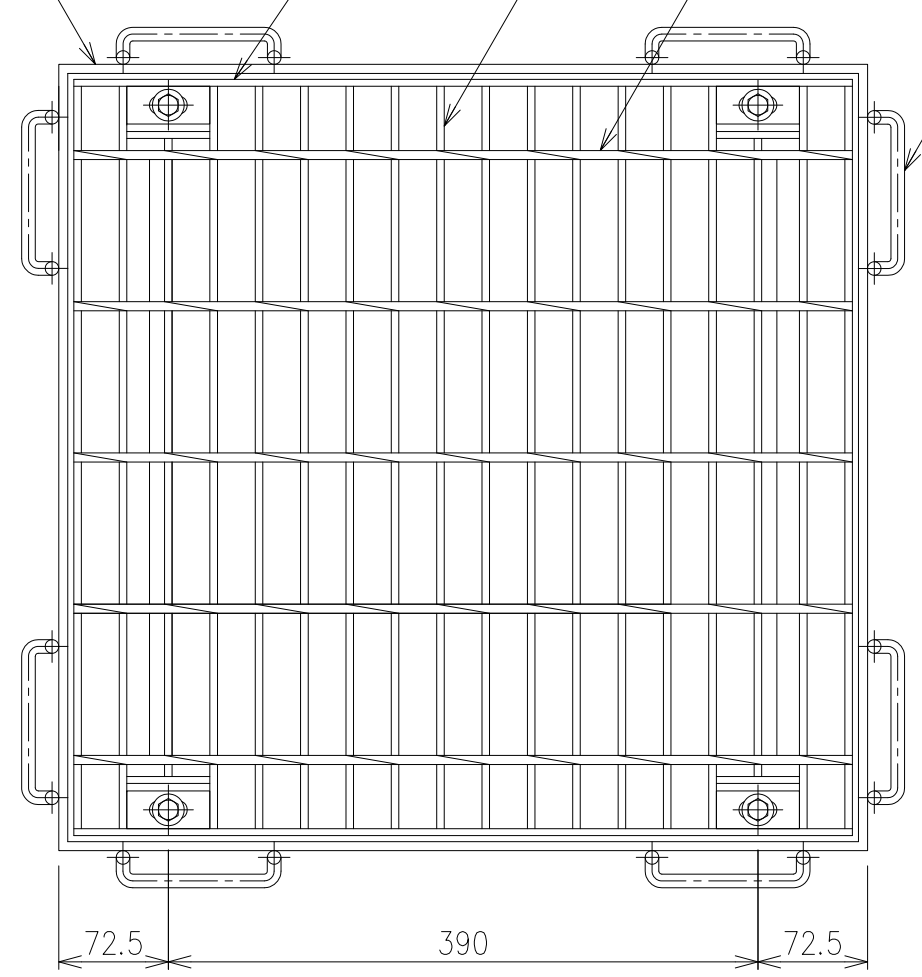
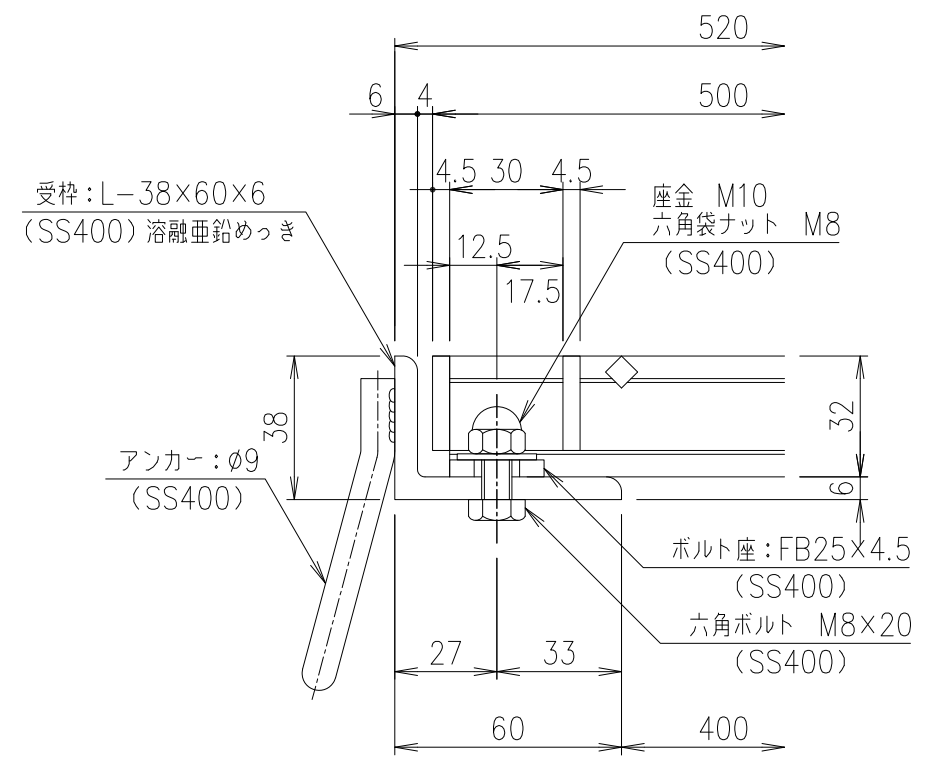


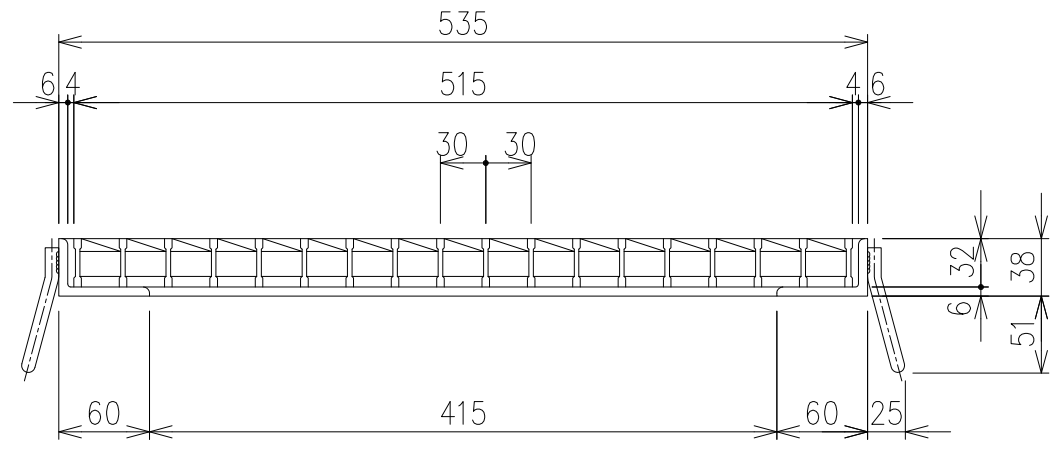
受 枠 L-38×60×6
 エンドプレート FB25×4.5
 メインバー I-32
 クロスバー □6
 アンカー φ9



メインバー詳細図 S=1/2



断面詳細図 S=1/2



項番	名称	材質	個数	kg/個	記事																
	受枠	SS400		9.3	溶融亜鉛めっき																
	鋼製グレーチング	SS400		10.5	溶融亜鉛めっき																
<table border="1" style="width:100%; border-collapse: collapse;"> <tr> <td style="width:10%;">製図</td> <td style="width:10%;">照査</td> <td style="width:10%;">承認</td> <td style="width:10%; text-align: center;">1/5</td> <td rowspan="2" style="width:10%; text-align: center;">名称</td> <td rowspan="2" style="width:50%; text-align: center;">DKC GMH32-44 (受枠:溶融亜鉛めっき仕様) 適用荷重:T-2荷重</td> </tr> <tr> <td>高虫</td> <td>本木</td> <td>伊藤</td> <td style="text-align: center;">1/5</td> </tr> <tr> <td colspan="3">平成 年 月 日</td> <td style="text-align: center;">三角法</td> <td style="text-align: center;">図番</td> <td style="text-align: center;">G-E3-04597</td> </tr> </table>						製図	照査	承認	1/5	名称	DKC GMH32-44 (受枠:溶融亜鉛めっき仕様) 適用荷重:T-2荷重	高虫	本木	伊藤	1/5	平成 年 月 日			三角法	図番	G-E3-04597
製図	照査	承認	1/5	名称	DKC GMH32-44 (受枠:溶融亜鉛めっき仕様) 適用荷重:T-2荷重																
高虫	本木	伊藤	1/5																		
平成 年 月 日			三角法	図番	G-E3-04597																
第一機材株式会社																					

内容	日付	編集