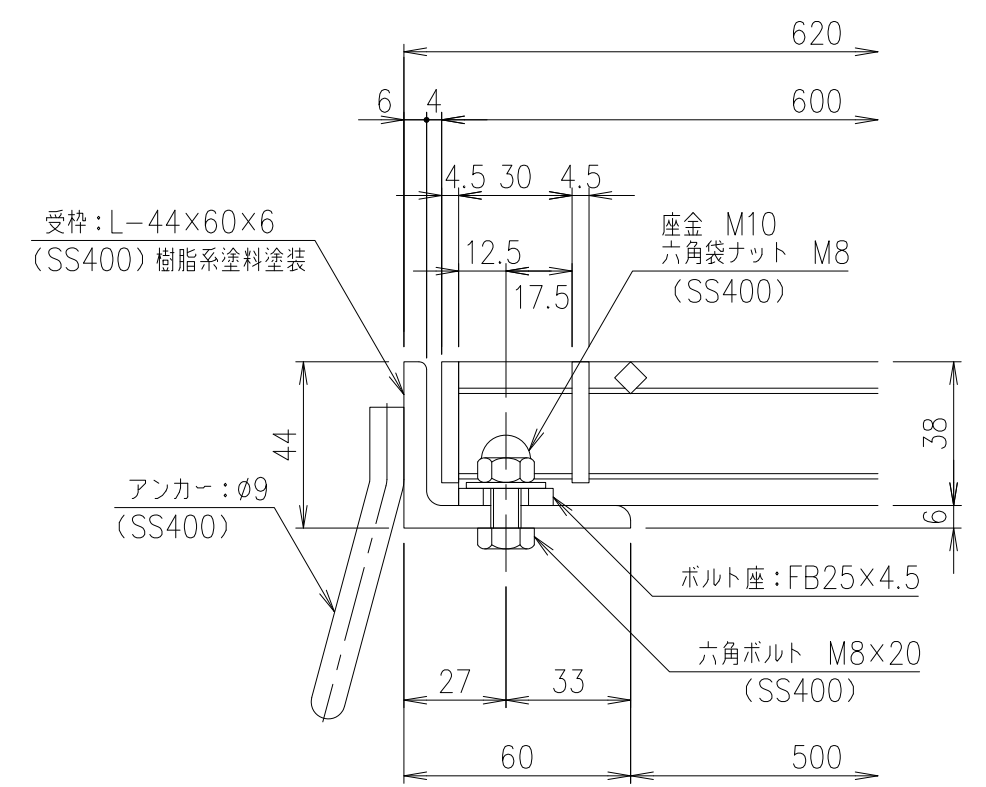
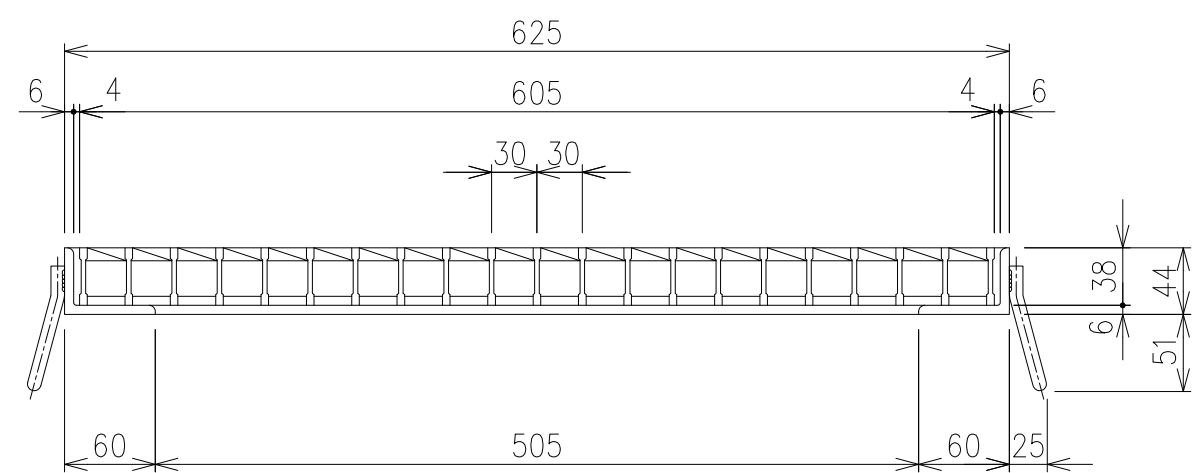


メインバー詳細図 S=1/2



断面詳細図 S=1/2



内容	日付	編集

項番	名称	材質	個数	kg/個	記事
	受枠	SS400	11.5		樹脂系塗料塗装
	鋼製グレーチング	SS400	16.5		溶融亜鉛めっき
	製図	照査	承認	1/5	DKC GMH38-55 適用荷重: T-2荷重
	高虫	本木	伊藤		
	平成	年	月	日	第一機材株式会社
					図番
					G-E3-04571