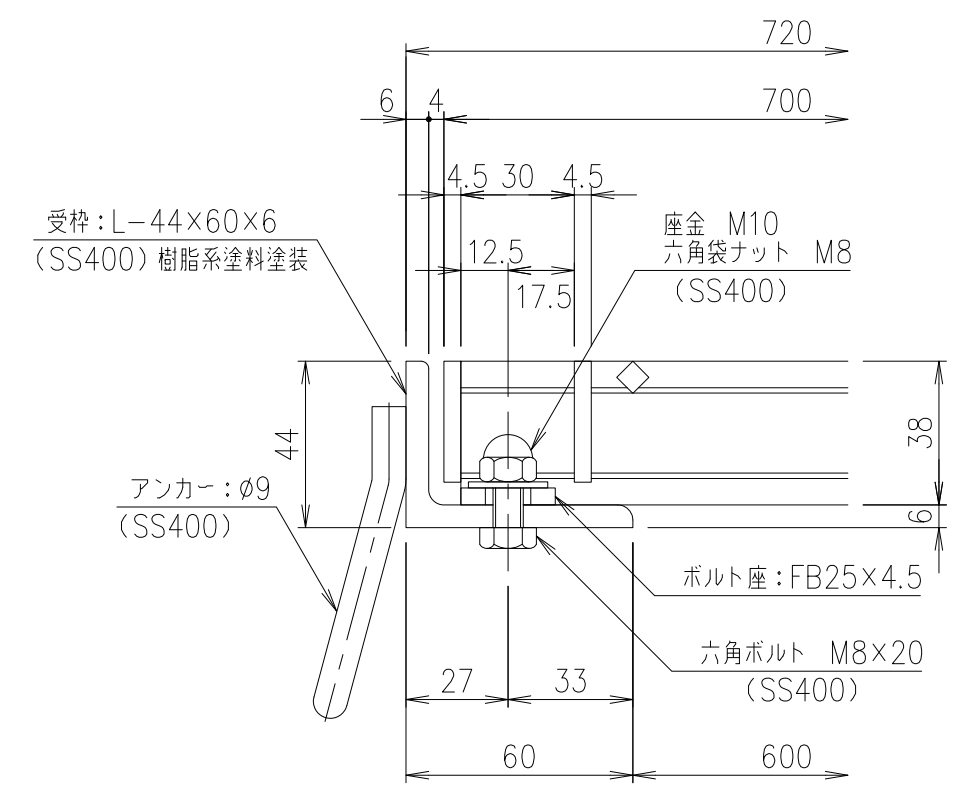
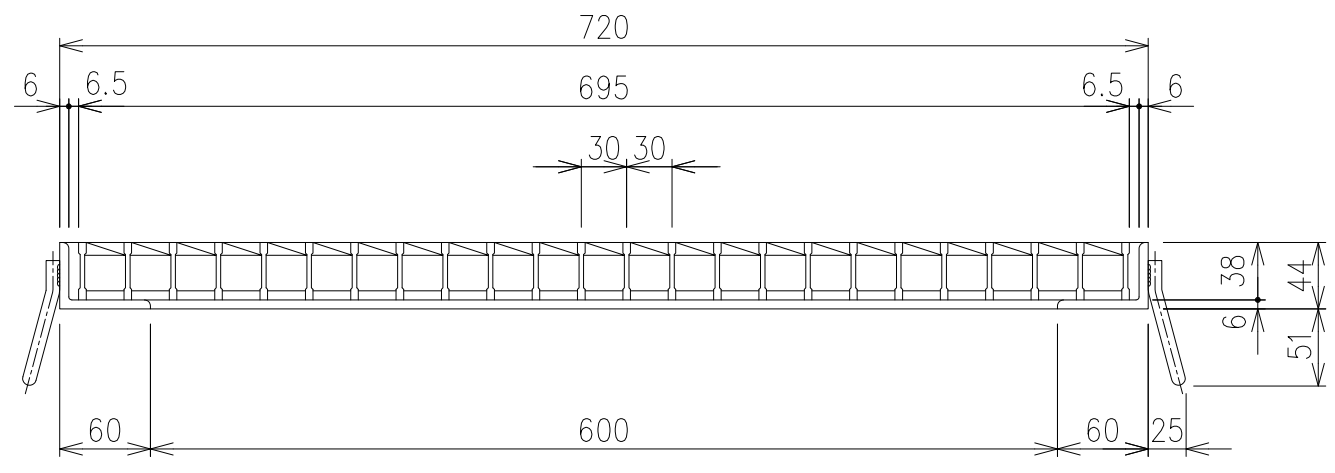


メインバー詳細図 S=1/2



断面詳細図 S=1/2



内容	日付	編集

項番	名称	材質	個数	kg/個	記事
	受枠	SS400	13.8	樹脂系塗料塗装	
	鋼製グレーチング	SS400	22.4	溶融亜鉛めっき	
	製図	照査	承認	1/5	DKC GMH38-66 適用荷重: T-2荷重
	高虫	本木	伊藤	名称	
	平成	年	月	日	尺度
	第一機材株式会社			三角法	図番
					G-E3-04575