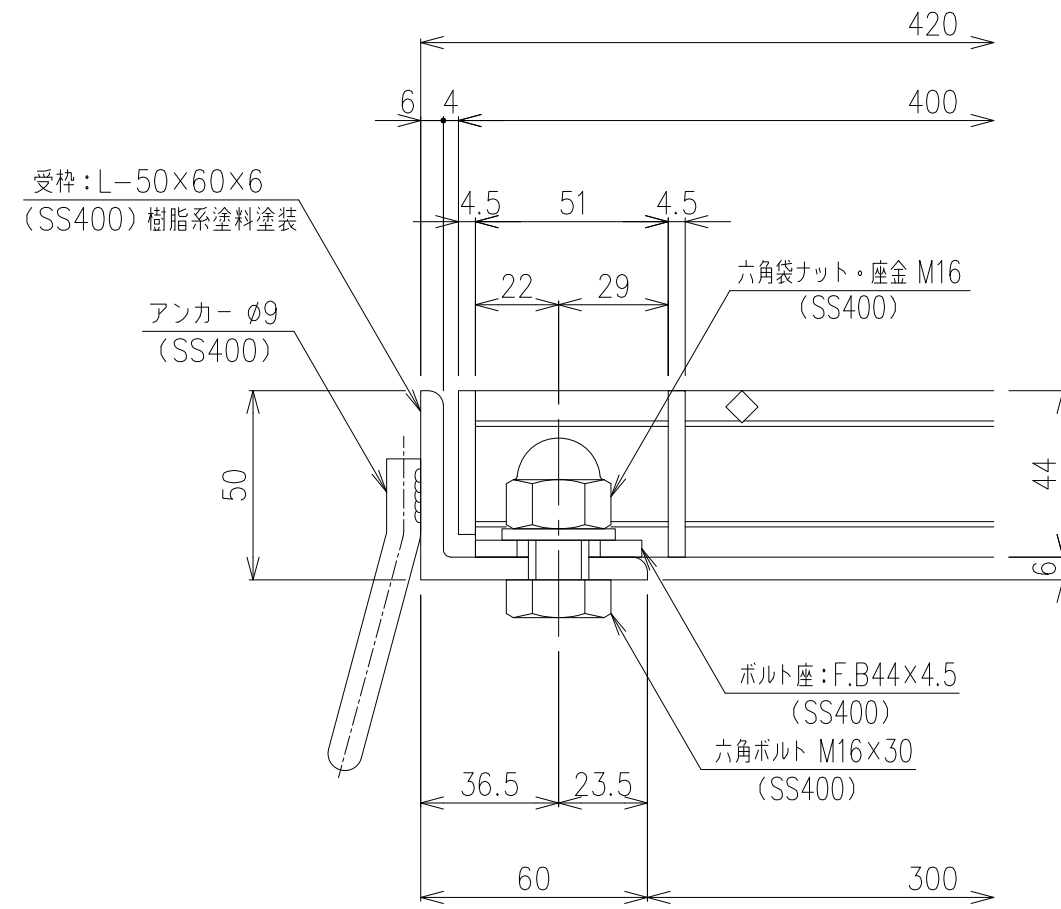
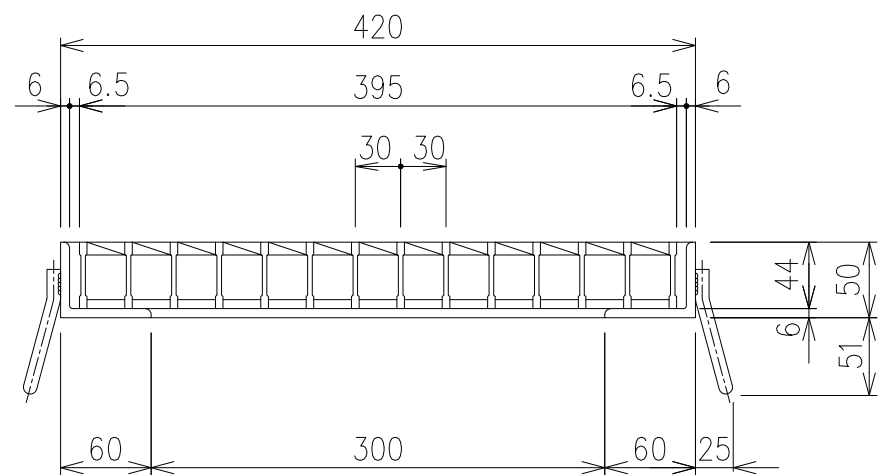


メインバー詳細図 S=1/2



断面詳細図 S=1/2

内容	日付	編集

	受枠	SS400	8.2	樹脂系塗料塗装	
	鋼製グレーチング	SS400	8.7	溶融亜鉛めっき	
項番	名称	材質	個数	kg/個	記事
	製図	照査	承認	1/5	DKC GMH44-33 適用荷重: T-20荷重
	高虫	本木	伊藤	名 称	
				尺 度	G-E3-04561
				三 角 法	
				図 番	