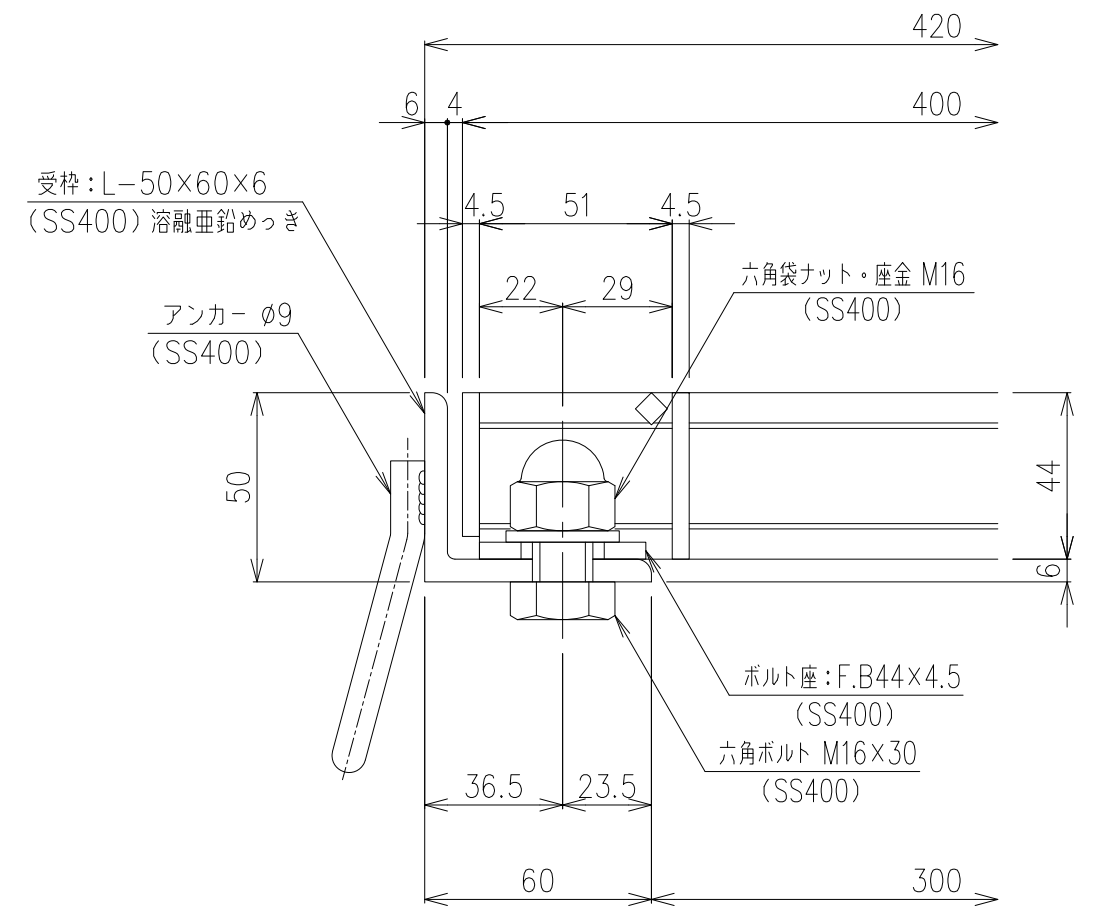
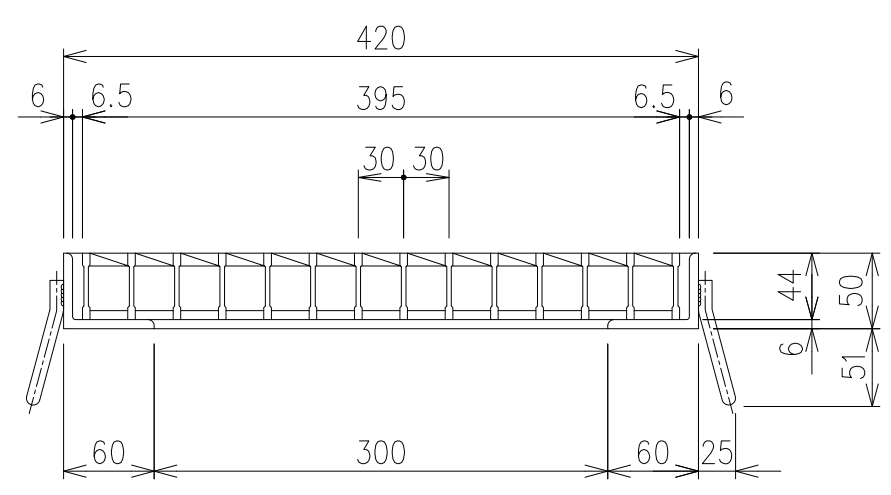


メインバー詳細図 S=1/2



断面詳細図 S=1/2

項番	名称	材質	個数	kg/個	記事																				
	受枠	SS400	8.2		溶融亜鉛めっき																				
	鋼製グレーチング	SS400	8.7		溶融亜鉛めっき																				
<table border="1" style="width:100%; border-collapse: collapse;"> <tr> <td style="width:10%;">製図</td> <td style="width:10%;">照査</td> <td style="width:10%;">承認</td> <td rowspan="2" style="text-align: center; vertical-align: middle;">1/5</td> <td rowspan="2" style="text-align: center; vertical-align: middle;">名称</td> <td rowspan="3" style="text-align: center; vertical-align: middle;">DKC GMH44-33 (受枠:溶融亜鉛めっき仕様) 適用荷重:T-20荷重</td> </tr> <tr> <td>高虫</td> <td>本木</td> <td>伊藤</td> </tr> <tr> <td colspan="3" style="text-align: center;">平成 年 月 日</td> <td style="text-align: center;">尺度</td> <td style="text-align: center;">図番</td> </tr> <tr> <td colspan="5" style="text-align: center;">第一機材株式会社</td> <td style="text-align: center;">G-E3-04595</td> </tr> </table>						製図	照査	承認	1/5	名称	DKC GMH44-33 (受枠:溶融亜鉛めっき仕様) 適用荷重:T-20荷重	高虫	本木	伊藤	平成 年 月 日			尺度	図番	第一機材株式会社					G-E3-04595
製図	照査	承認	1/5	名称	DKC GMH44-33 (受枠:溶融亜鉛めっき仕様) 適用荷重:T-20荷重																				
高虫	本木	伊藤																							
平成 年 月 日			尺度	図番																					
第一機材株式会社					G-E3-04595																				

内容	日付	編集