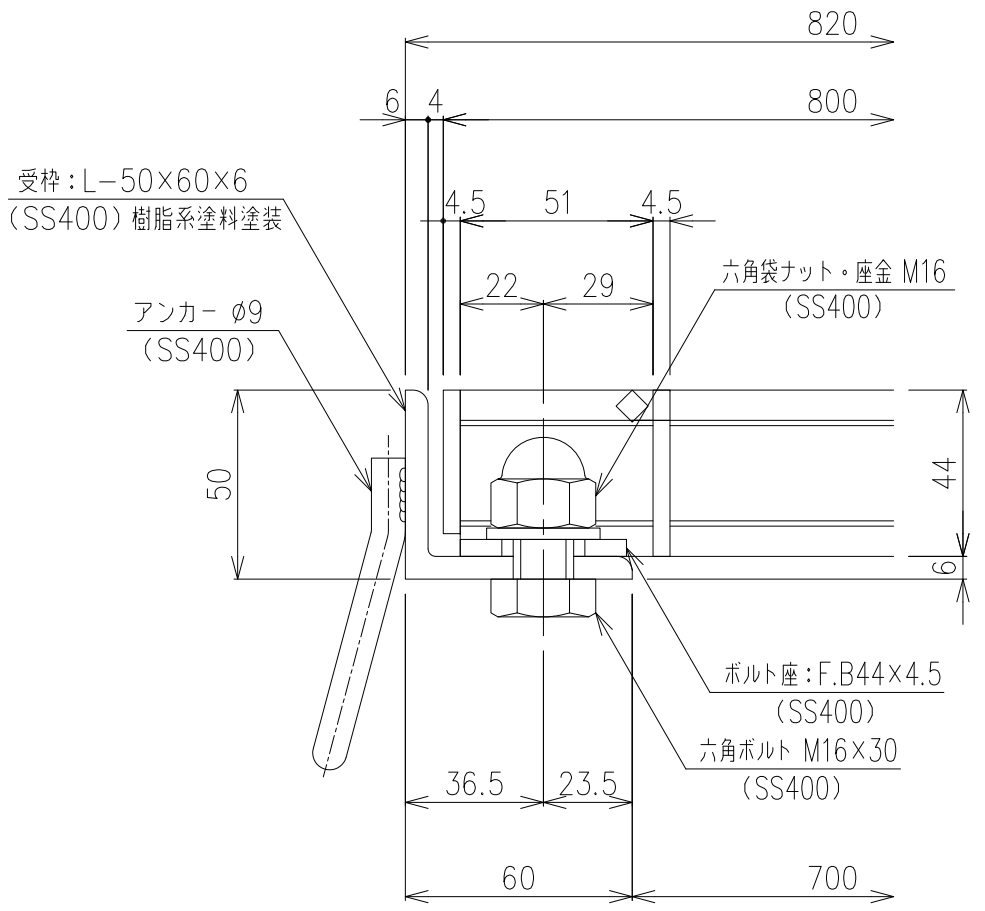
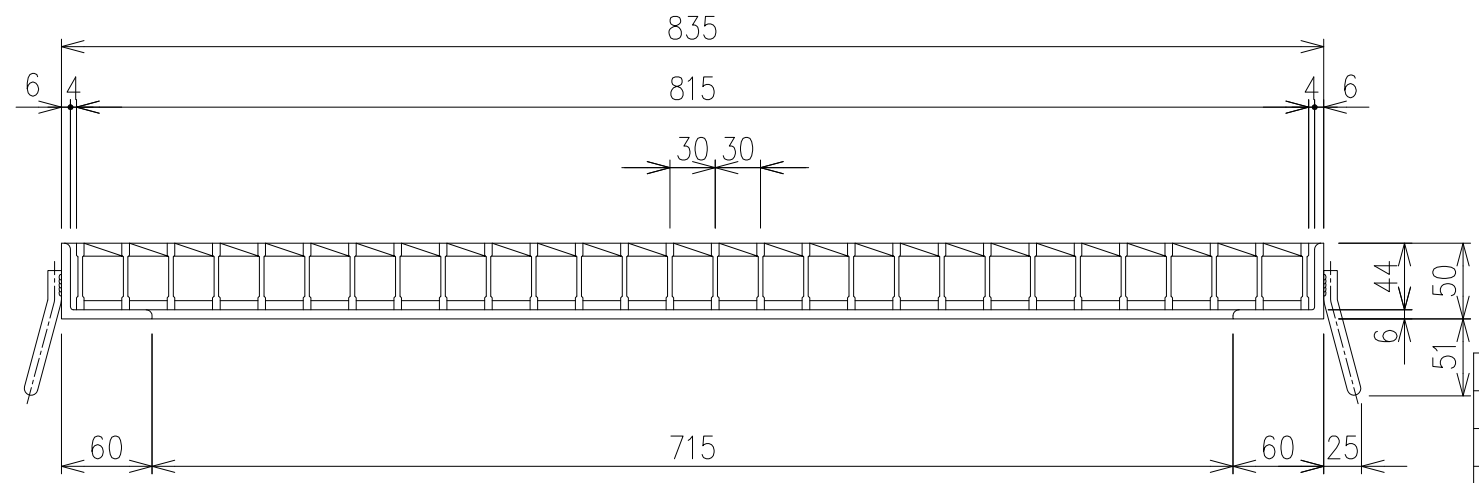


メインバー詳細図 S=1/2



断面詳細図 S=1/2



内容	日付	編集

項番	名称	材質	個数	kg/個	記事
	受枠	SS400	16.5	樹脂系塗料塗装	
	鋼製グレーチング	SS400	33.2	溶融亜鉛めっき	
1	高虫	照査	承認	伊藤	
5	第一機材株式会社				

DKC
GMH44-77
適用荷重: T-2荷重

G-E3-04579