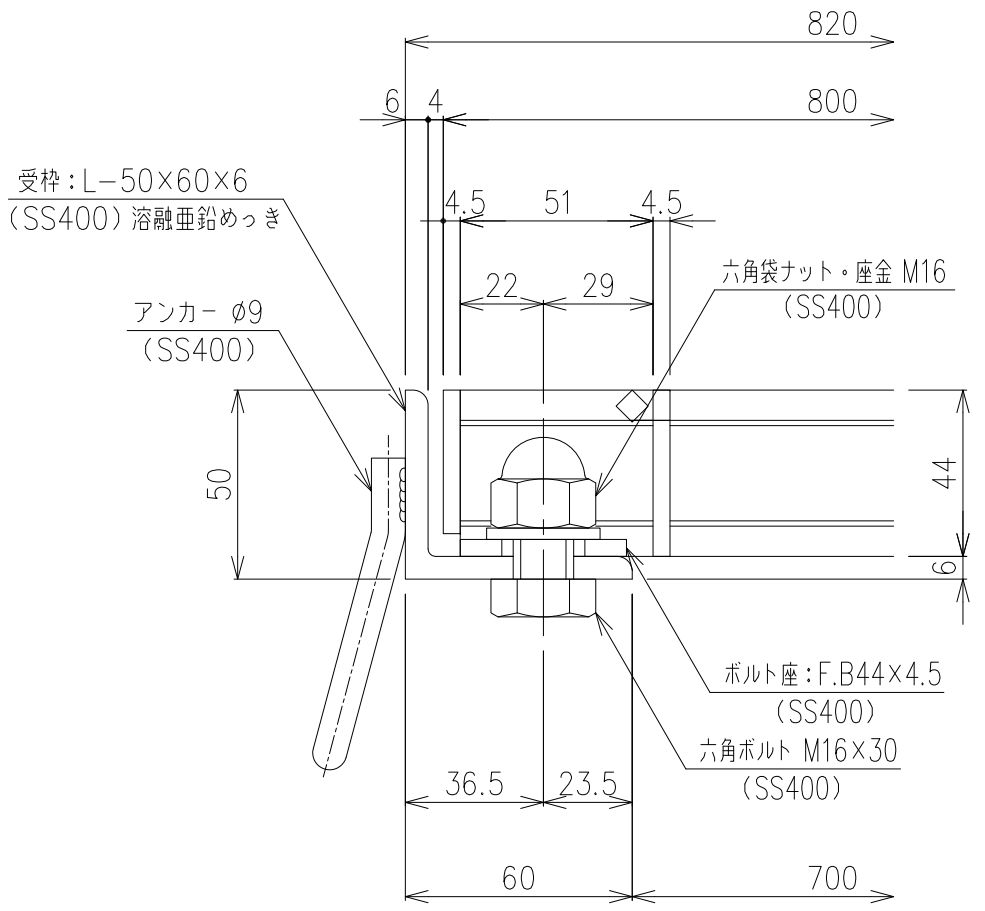
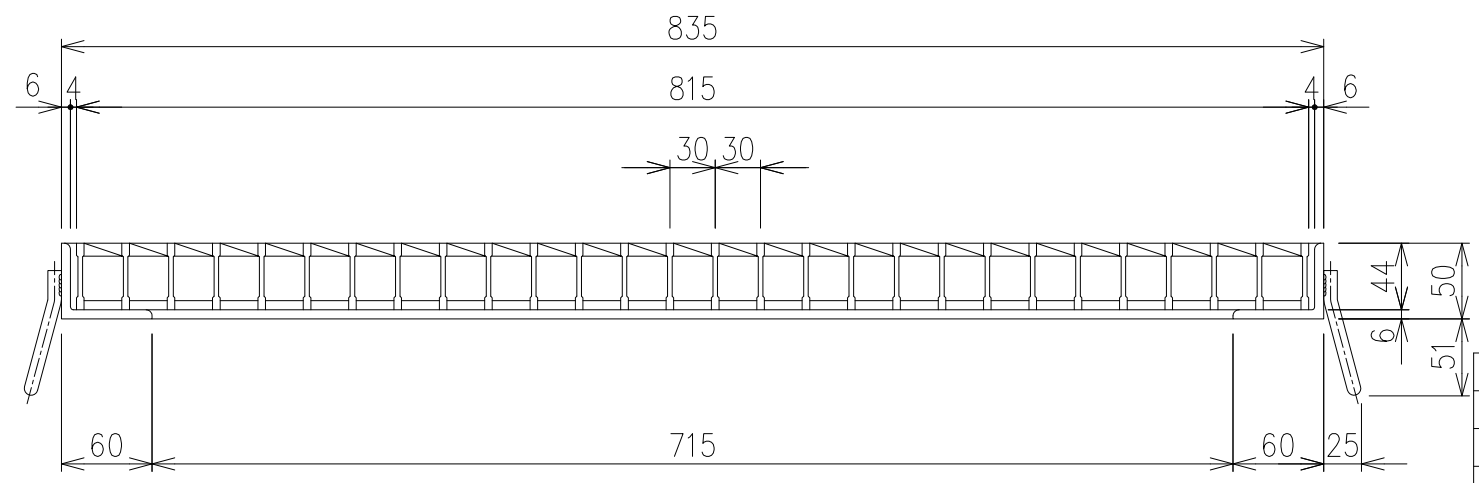


メインバー詳細図 S=1/2



断面詳細図 S=1/2



内容	日付	編集

項番	名称	材質	個数	kg/個	記事
	受枠	SS400	16.5		溶融亜鉛めっき
	鋼製グレーチング	SS400	33.2		溶融亜鉛めっき
	製図	照査	承認		
	高虫	本木	伊藤		
	平成	年	月	日	
	第一機材株式会社				

1/5 名称 DKC
 5 GMH44-77
 三 尺 (受枠: 溶融亜鉛めっき仕様)
 角 法 適用荷重: T-2荷重
 図 番 G-E3-04613