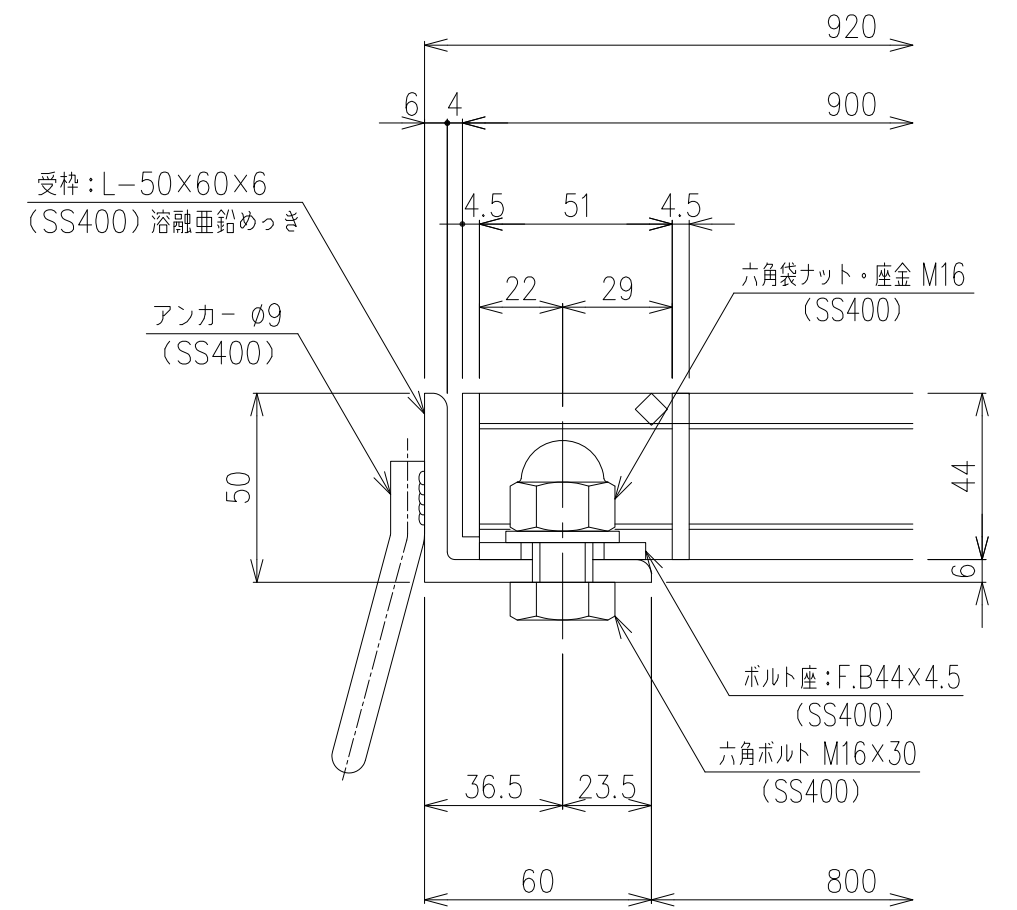
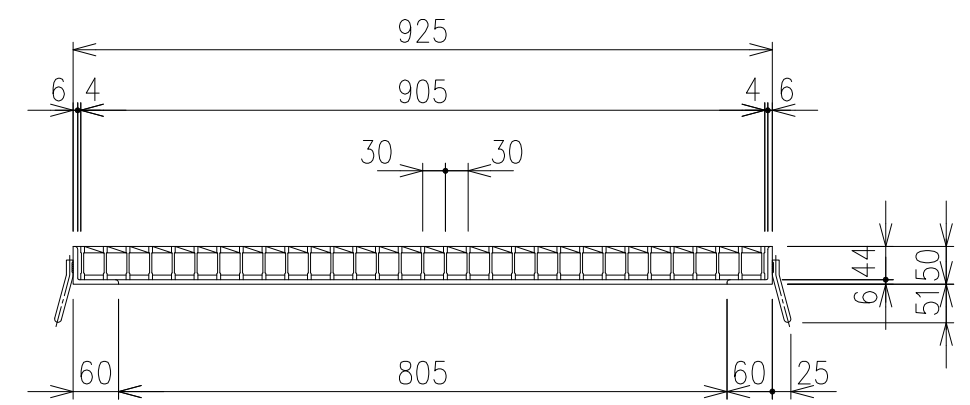


メインバー詳細図 S=1/2



断面詳細図 S=1/2

項番	名称	材質	個数	kg/個	記事																						
	受枠	SS400	18.4		溶融亜鉛めっき																						
	鋼製グレーチング	SS400	41.3		溶融亜鉛めっき																						
<table border="1" style="width:100%; border-collapse: collapse;"> <tr> <td style="width:10%;"></td> <td style="width:10%;">製図</td> <td style="width:10%;">照査</td> <td style="width:10%;">承認</td> <td style="width:10%; text-align: center;">1/10</td> <td rowspan="2" style="width:10%; text-align: center;">名称 DKC GMH44-88 (受枠:溶融亜鉛めっき仕様) 適用荷重:T-2荷重</td> </tr> <tr> <td></td> <td>高虫</td> <td>本木</td> <td>伊藤</td> <td>尺度</td> </tr> <tr> <td colspan="4"></td> <td style="text-align: center;">第一機材株式会社</td> <td rowspan="2" style="text-align: center;">図番 G-E3-04616</td> </tr> <tr> <td style="width:10%;">内容</td> <td style="width:10%;">日付</td> <td style="width:10%;">編集</td> <td style="width:10%;">平成 年 月 日</td> <td style="width:10%; text-align: center;">三角法</td> </tr> </table>							製図	照査	承認	1/10	名称 DKC GMH44-88 (受枠:溶融亜鉛めっき仕様) 適用荷重:T-2荷重		高虫	本木	伊藤	尺度					第一機材株式会社	図番 G-E3-04616	内容	日付	編集	平成 年 月 日	三角法
	製図	照査	承認	1/10	名称 DKC GMH44-88 (受枠:溶融亜鉛めっき仕様) 適用荷重:T-2荷重																						
	高虫	本木	伊藤	尺度																							
				第一機材株式会社	図番 G-E3-04616																						
内容	日付	編集	平成 年 月 日	三角法																							

内容	日付	編集