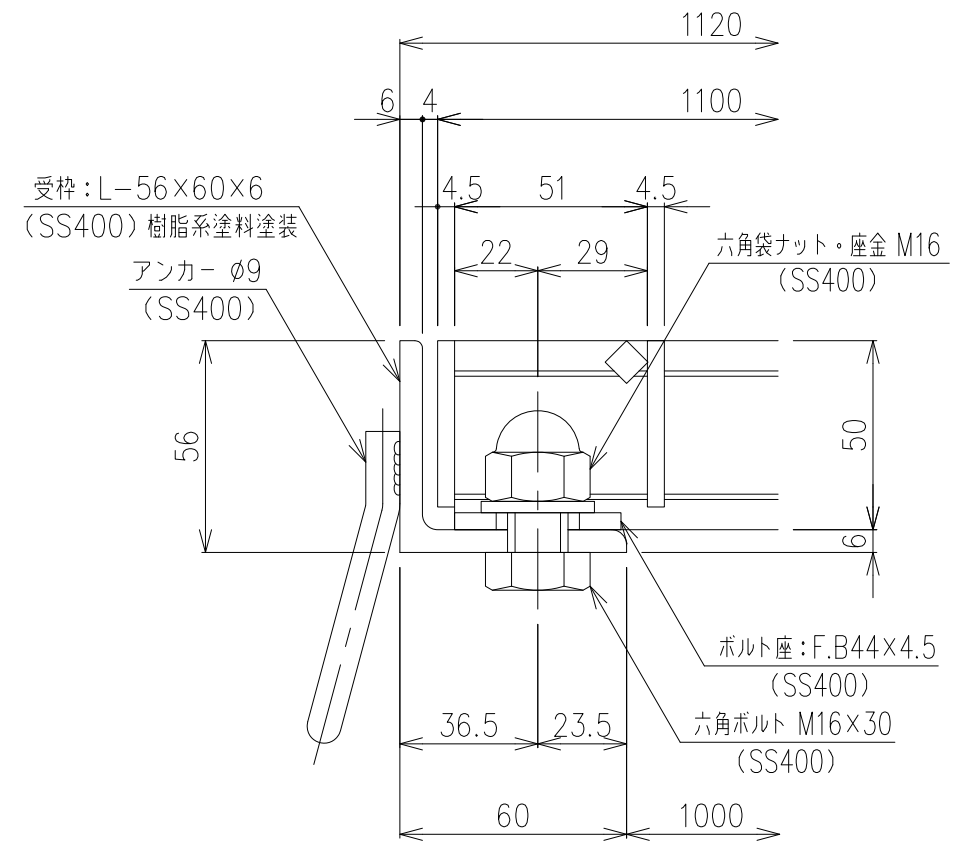


メインバー詳細図 S=1/2



断面詳細図 S=1/2

|          |          |      |                                |
|----------|----------|------|--------------------------------|
| 受枠       | SS400    | 25.0 | 樹脂系塗料塗装                        |
| 鋼製グレーチング | SS400    | 82.7 | 溶融亜鉛めっき                        |
| 項番       | 名称       | 材質   | 個数 kg/個 記事                     |
|          | 製図 照査 承認 | 1/10 | DKC<br>GMH50-10<br>適用荷重: T-2荷重 |
|          | 高虫 本木 伊藤 | 名 称  |                                |
| 内容       | 日付       | 編集   | 第一機材株式会社                       |
|          |          |      | 図 番                            |
|          |          |      | G-E3-04590                     |