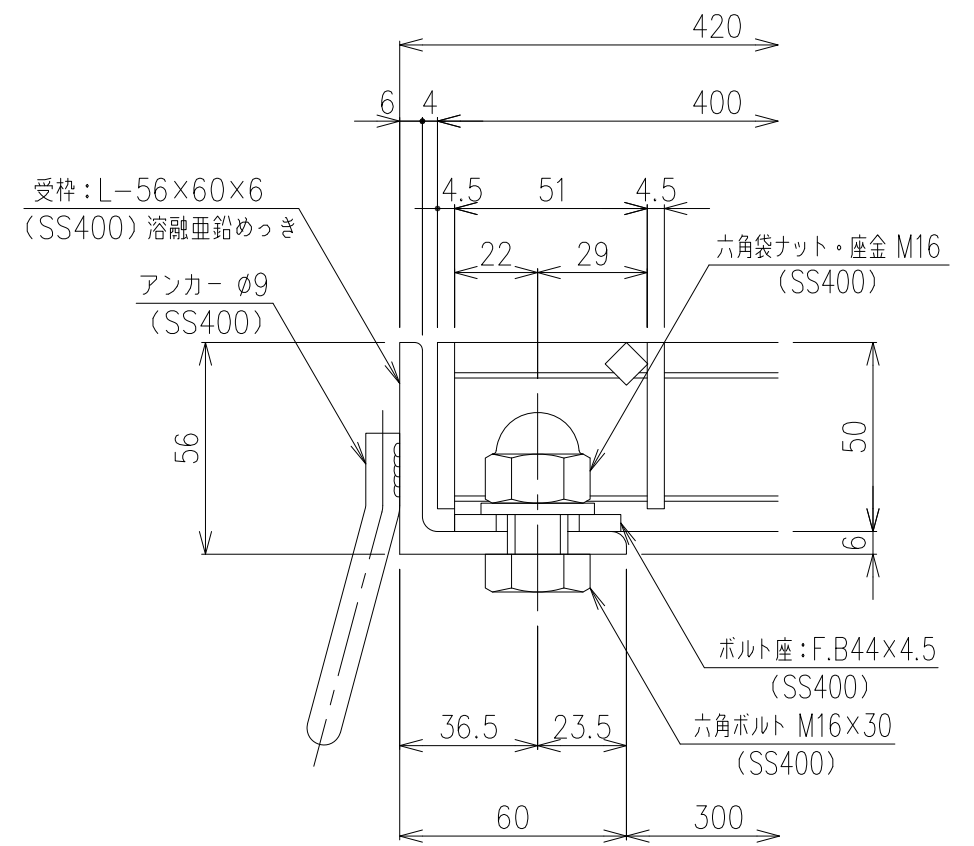


メインバー詳細図 S=1/2



断面詳細図 S=1/2

項番	名称	材質	個数	kg/個	記事
	受枠	SS400	8.9		溶融亜鉛めっき
	鋼製グレーチング	SS400	11.4		溶融亜鉛めっき
DKC GMH50-33 (受枠: 溶融亜鉛めっき仕様) 適用荷重: T-25荷重					
内容		日付	編集		
第一機材株式会社		平成 年 月 日			

内容	日付	編集
第一機材株式会社	平成 年 月 日	

1/5
 名称
 図番
 三角法

G-E3-04596