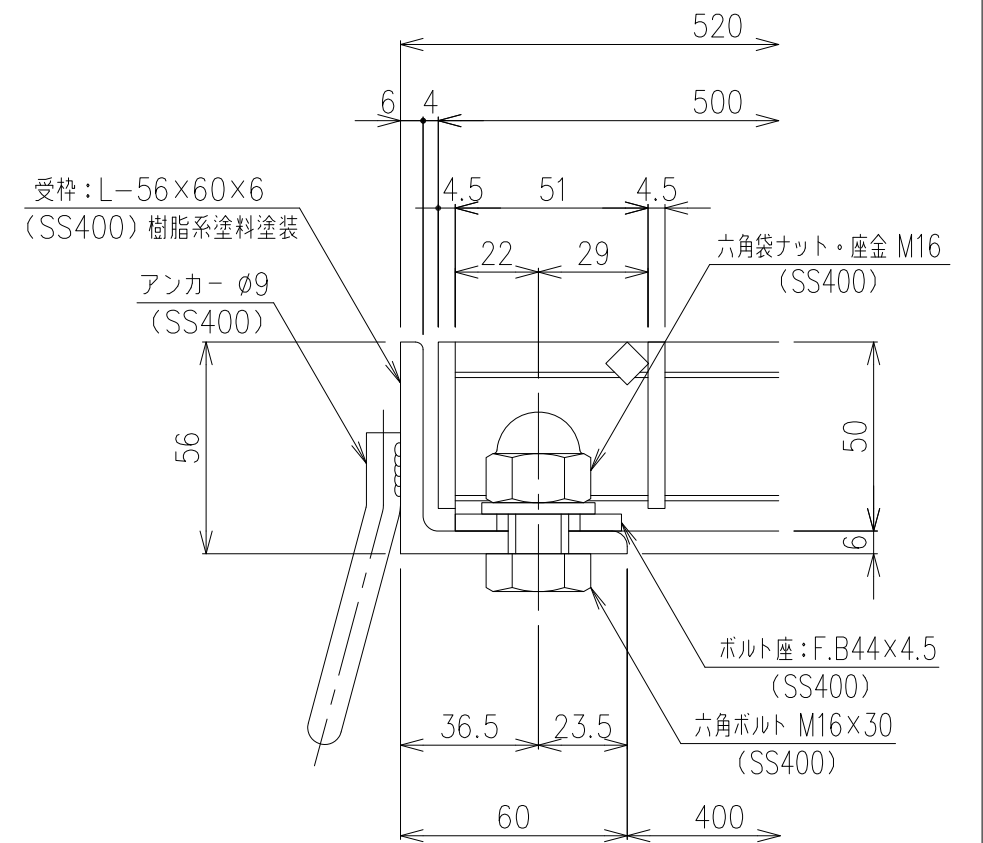


メインバー詳細図 S=1/2



断面詳細図 S=1/2

内容	日付	編集

受枠	SS400	11.0	樹脂系塗料塗装
鋼製グレーチング	SS400	17.6	溶融亜鉛めっき
項番	名称	材質	個数 kg/個 記事
	製図 照査 承認	1/5	DKC GMH50-44 適用荷重: T-20荷重
	高虫 本木 伊藤	名 称	
	平成 年 月 日	尺 度	G-E3-04565
	第一機材株式会社	三角法 図 番	