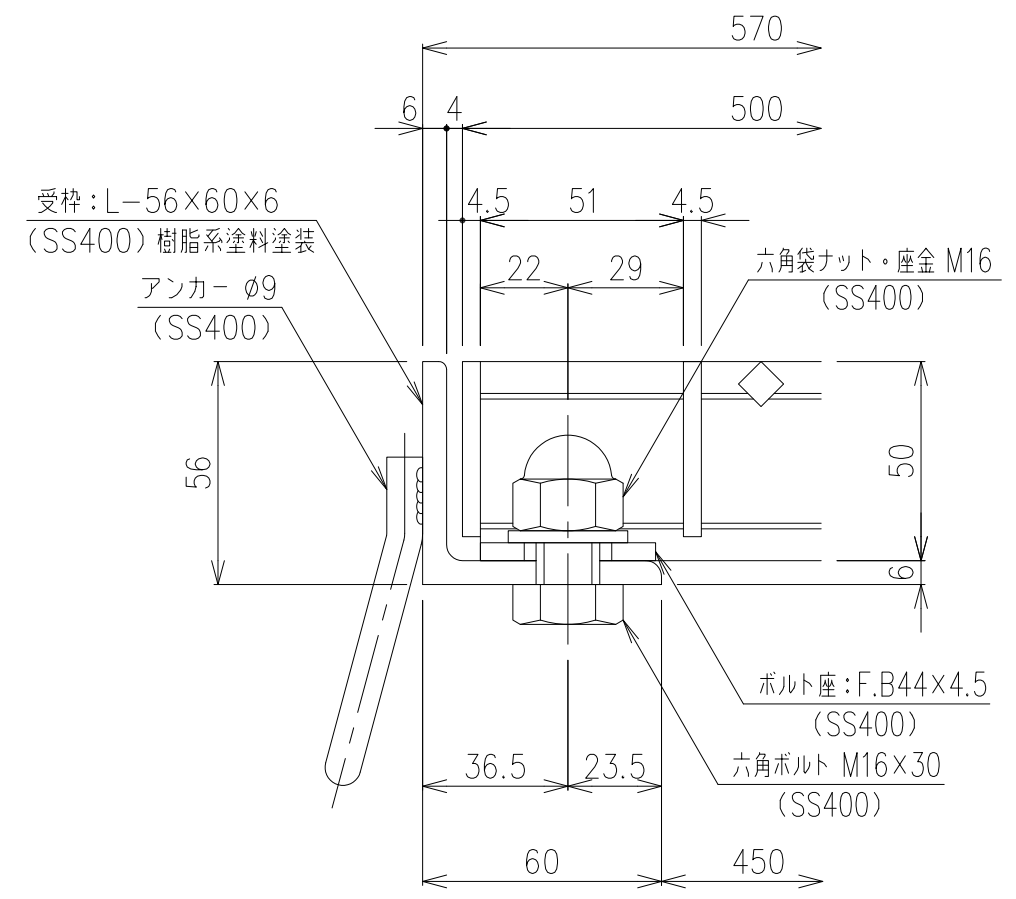
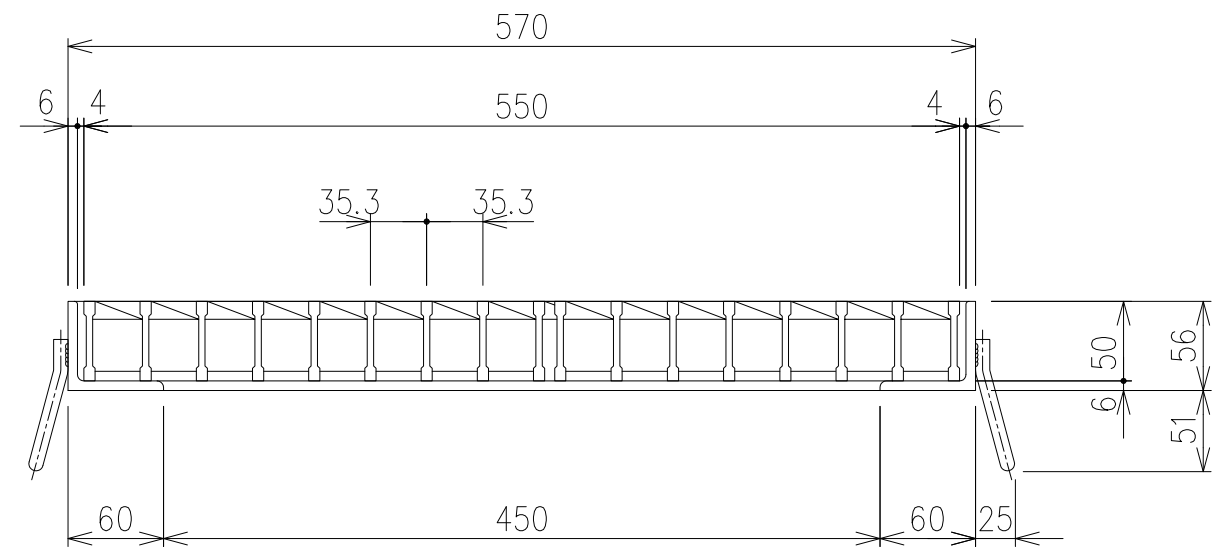


メインバー詳細図 S=1/2



断面詳細図 S=1/2



内容	日付	編集

項番	名称	材質	個数	kg/個	記事
	受枠	SS400	12.0		樹脂系塗料塗装
	鋼製グレーチング	SS400	20.4		溶融亜鉛めっき
	製図	照査	承認		
	高虫	本木	伊藤		
	平成	年	月	日	
	第一機材株式会社				
	1/5	名称			DKC GMH50-45 適用荷重: T-14・T-6荷重
	三角法	図番			G-E3-04568