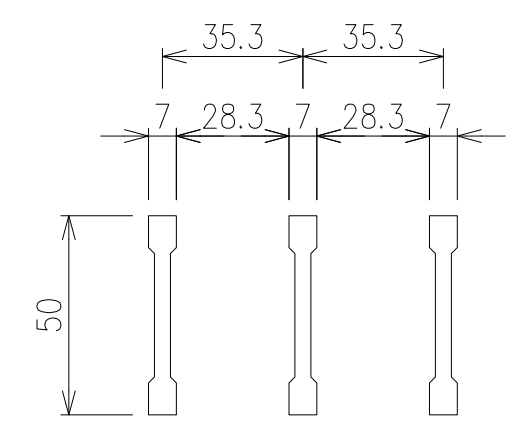
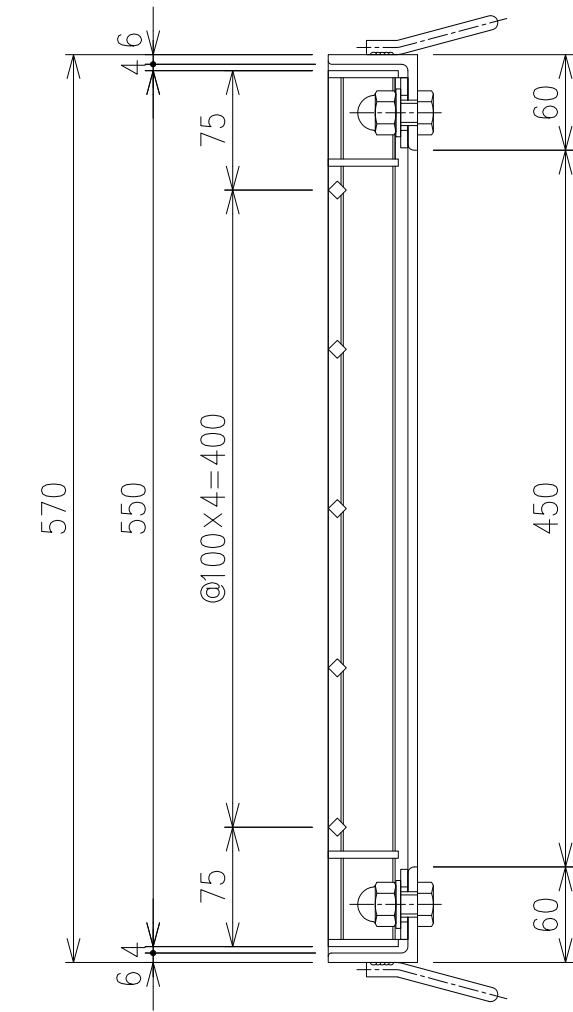
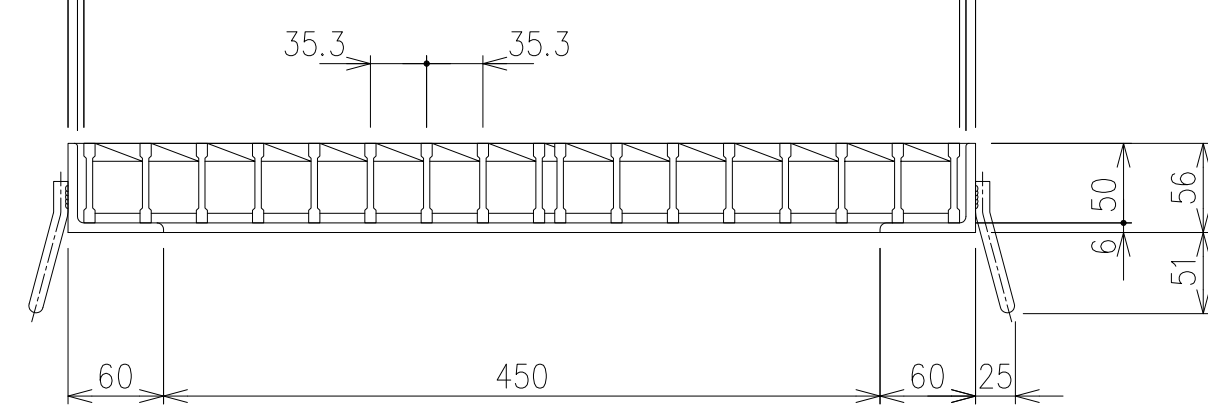
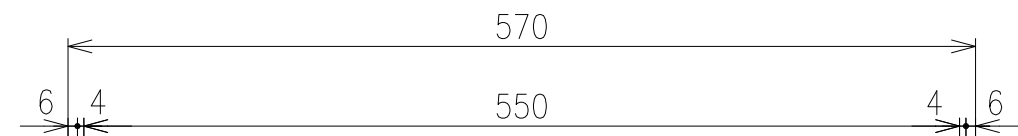
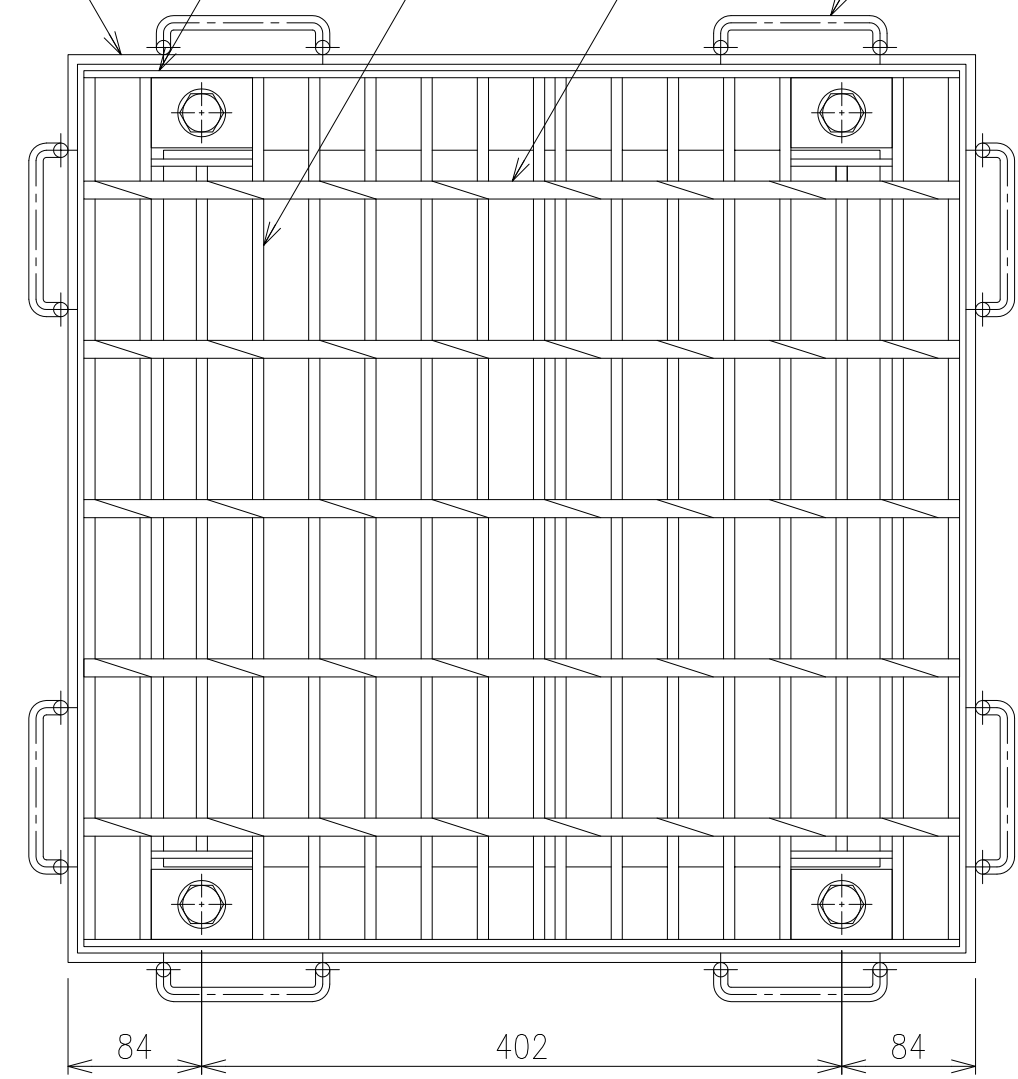
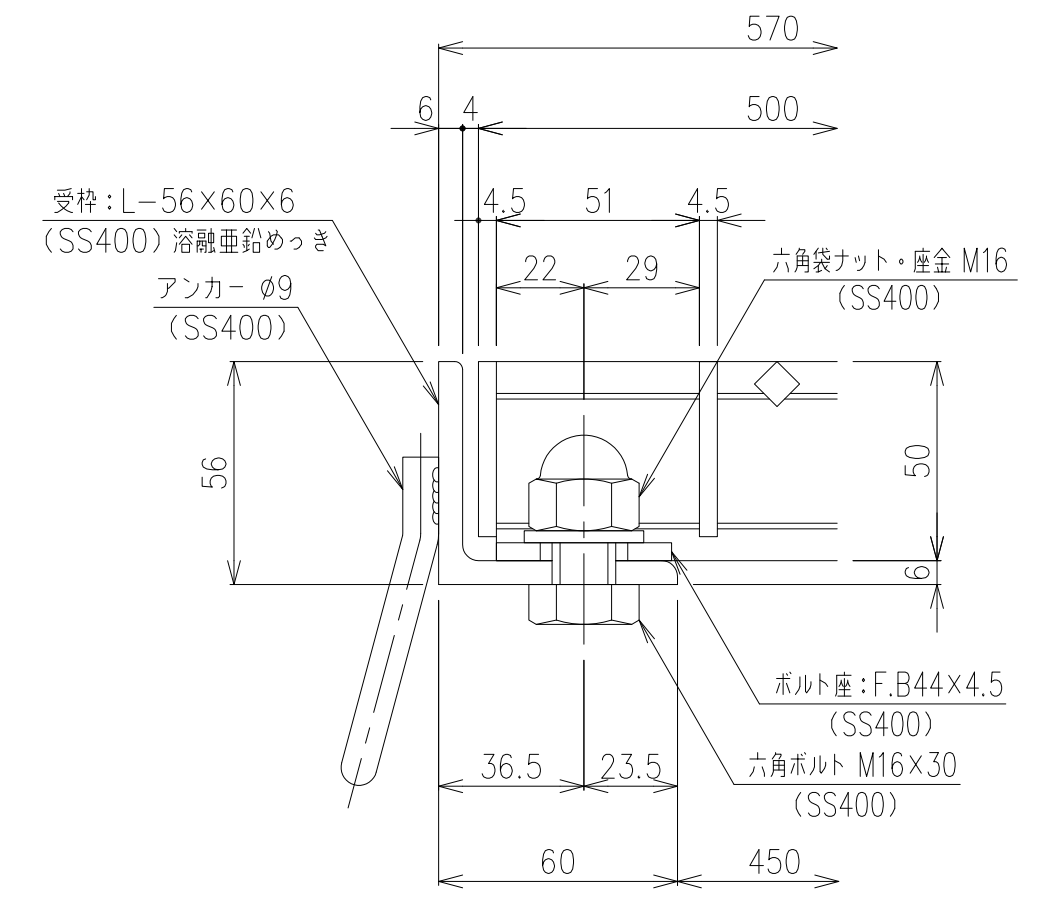


受枠 L-56×60×6
 エンドプレート FB44×4.5
 メインバー I-50
 クロスバー □8
 アンカー φ9



メインバー詳細図 S=1/2



断面詳細図 S=1/2

項番	名称	材質	個数	kg/個	記事	
	受枠	SS400	12.0		溶融亜鉛めっき	
	鋼製グレーチング	SS400	20.4		溶融亜鉛めっき	
	製図	照査	承認	DKC GMH50-45 (受枠：溶融亜鉛めっき仕様) 適用荷重：T-14・T-6荷重		
	高虫	本木	伊藤			
	平成	年	月			日
第一機材株式会社				三角法	図番	G-E3-04602

内容	日付	編集