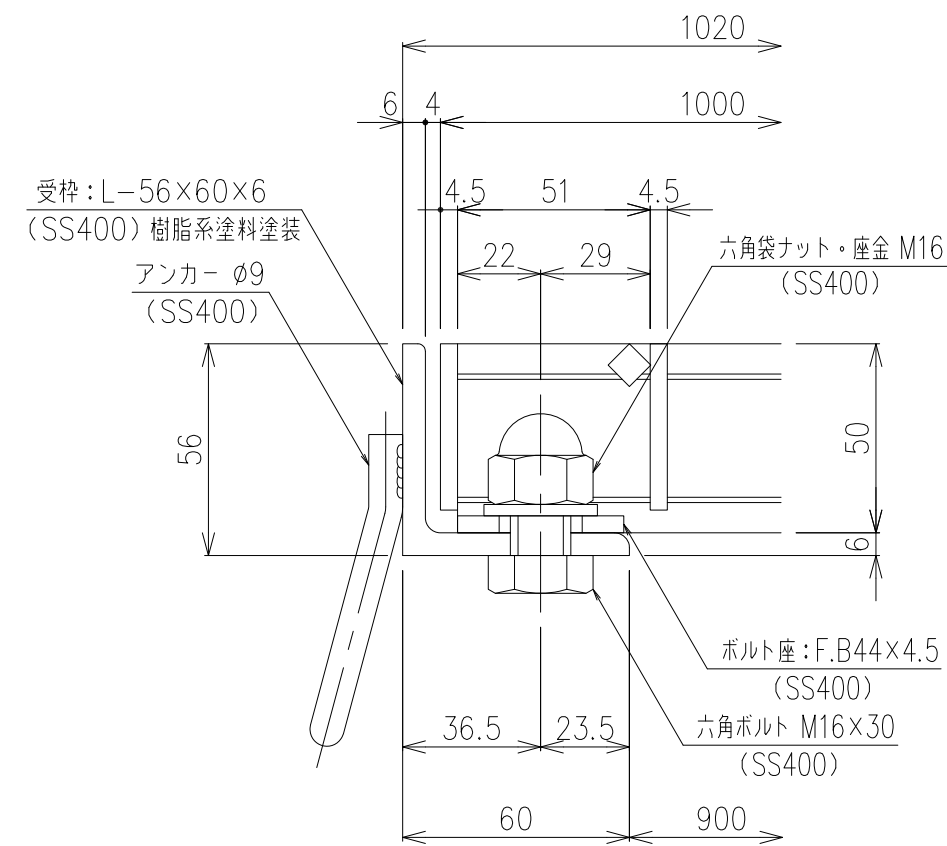


メインバー詳細図 S=1/2



断面詳細図 S=1/2

内容	日付	編集	項番	名称	材質	個数	kg/個	記事
				受枠	SS400	22.0		樹脂系塗料塗装
				鋼製グレーチング	SS400	65.6		溶融亜鉛めっき
				製図	照査	承認	DKC	
				高虫	本木	伊藤	GMH50-99	
				平成	年	月	日	適用荷重: T-2荷重
				第一機材株式会社				G-E3-04586
				1/10	名	尺	寸	法
				三角	法	図	番	