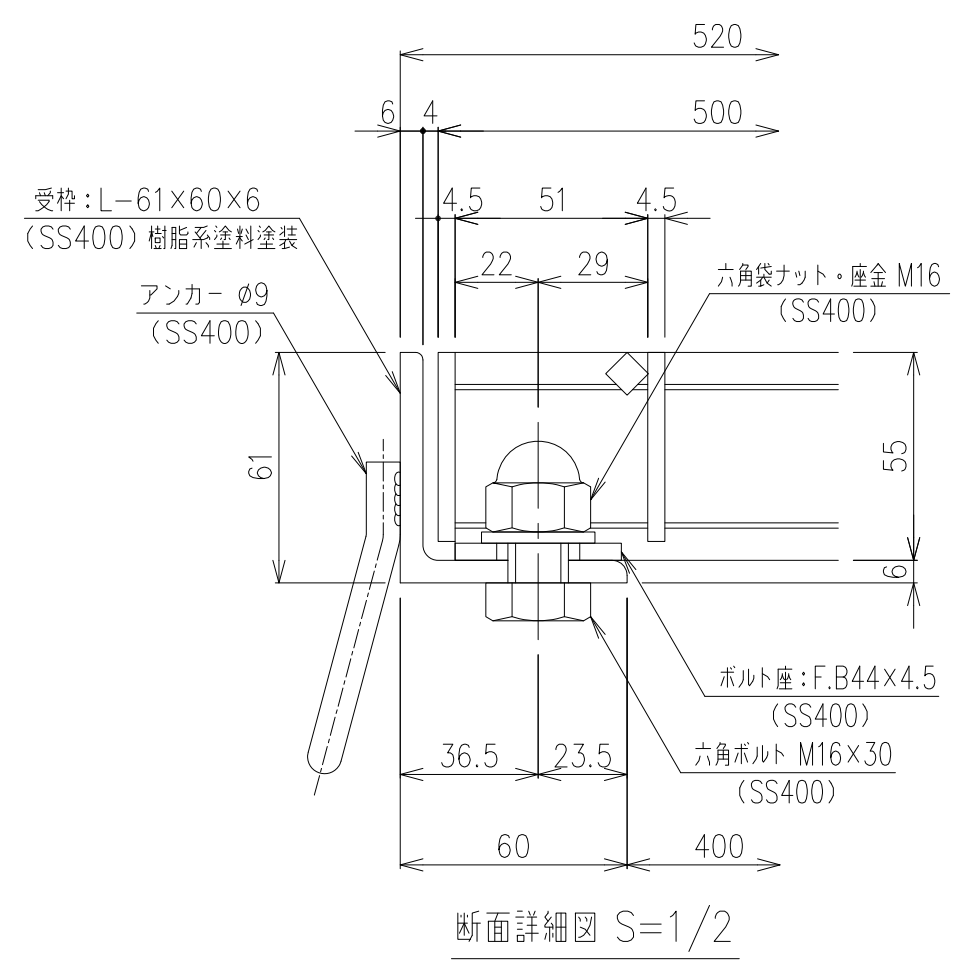


メインバー詳細図 S=1/2



断面詳細図 S=1/2

内容	日付	編集

項番	名称	材質	個数	kg/個	記事
	受枠	SS400	11.3		樹脂系塗料塗装
	鋼製グレーチング	SS400	19.1		溶融亜鉛めっき
DKC					
GMH55-44					
適用荷重: T-25荷重					
第一機材株式会社		名 称	DKC		
		尺 度	GMH55-44		
		三 角 法	適用荷重: T-25荷重		
		図 番	G-E3-04566		