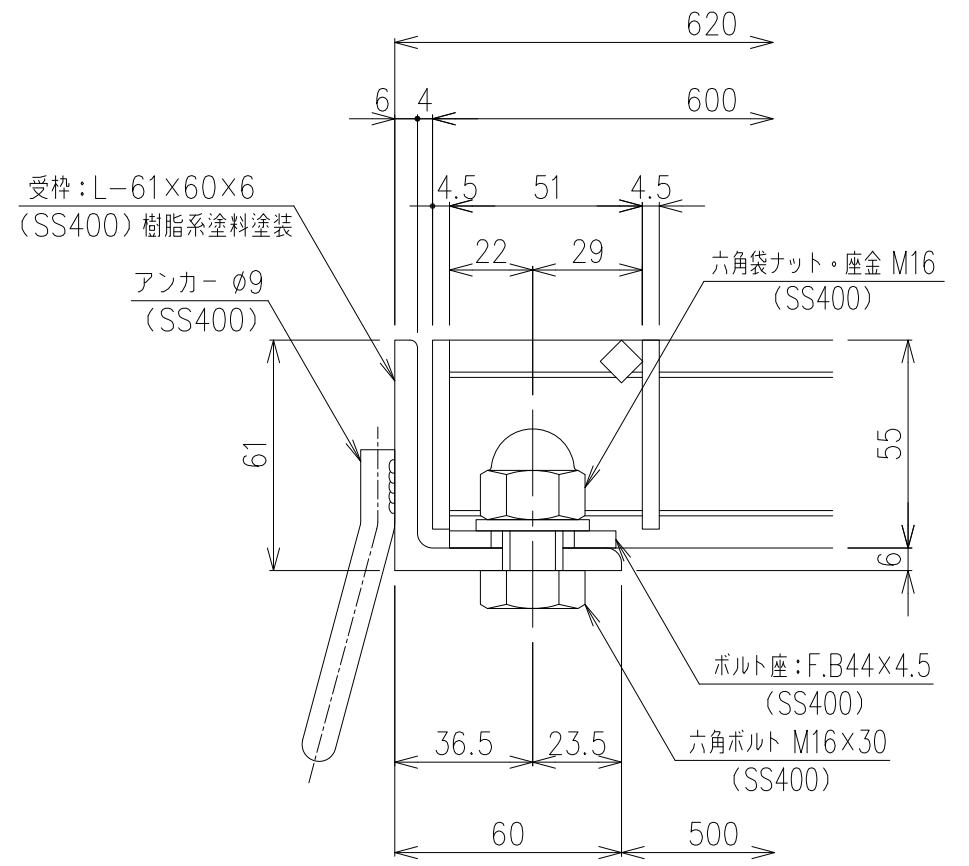
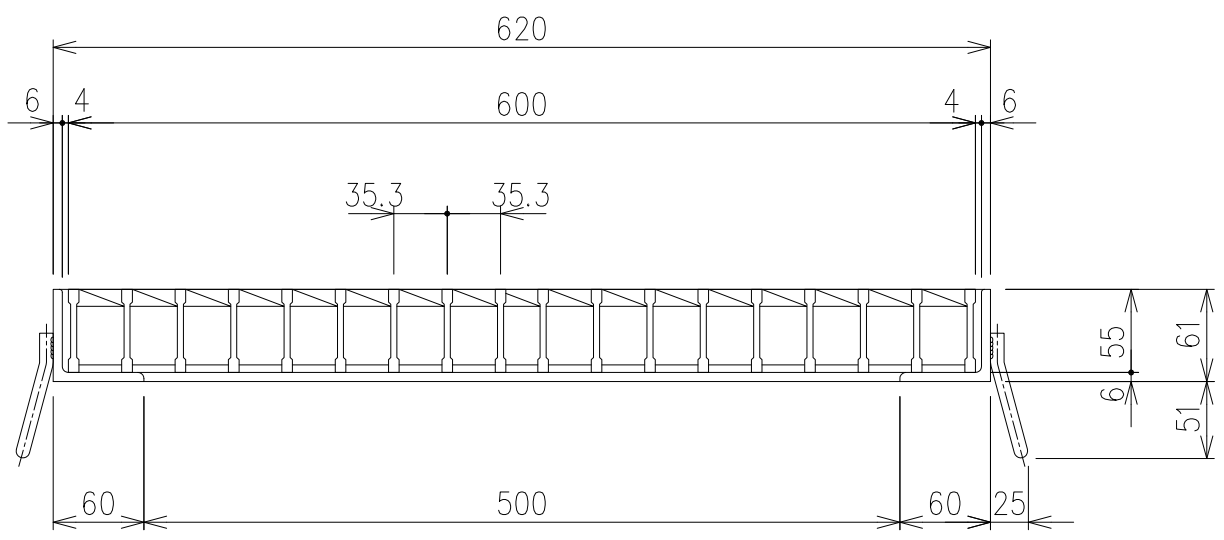


メインバー詳細図 S=1/2



断面詳細図 S=1/2



項番	名称	材質	個数	kg/個	記事
	受枠	SS400	14.0		樹脂系塗料塗装
	鋼製グレーチング	SS400	27.1		溶融亜鉛めっき
DKC					
GMH55-55					
適用荷重: T-20荷重					
G-E3-04573					

内容	日付	編集

製図	照査	承認	1/5	名称
高虫	本木	伊藤		
平成 年 月 日			尺度	図番
第一機材株式会社			三角法	