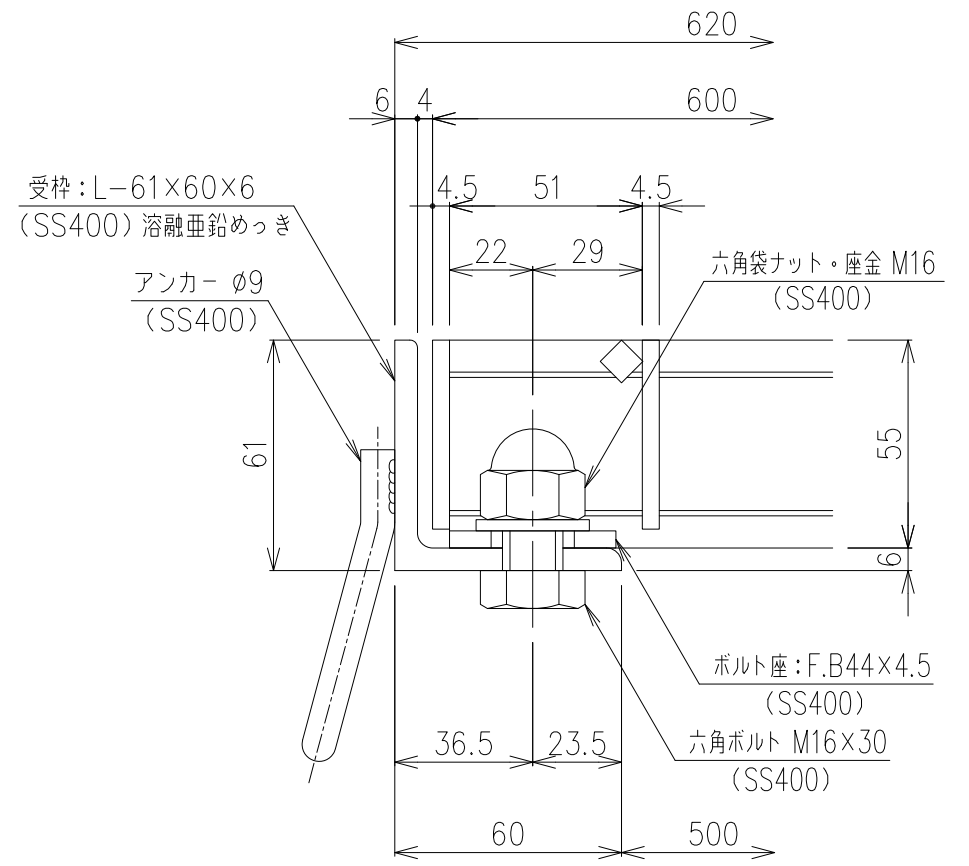
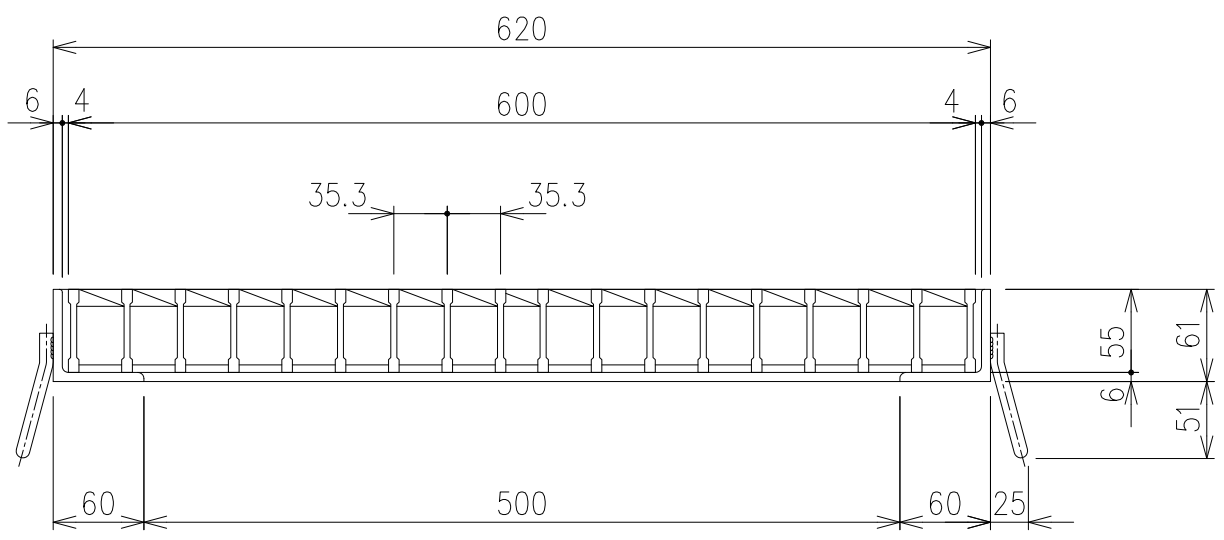


メインバー詳細図 S=1/2



断面詳細図 S=1/2

項番	名称	材質	個数	kg/個	記事
	受枠	SS400	14.0		溶融亜鉛めっき
	鋼製グレーチング	SS400	27.1		溶融亜鉛めっき
DKC GMH55-55 (受枠: 溶融亜鉛めっき仕様) 適用荷重: T-20荷重					
製図 照査 承認 高虫 本木 伊藤		1/5	名称	第一機材株式会社 図番 G-E3-04607	
平成 年 月 日		尺度	三角法		
内容	日付	編集			

内容	日付	編集