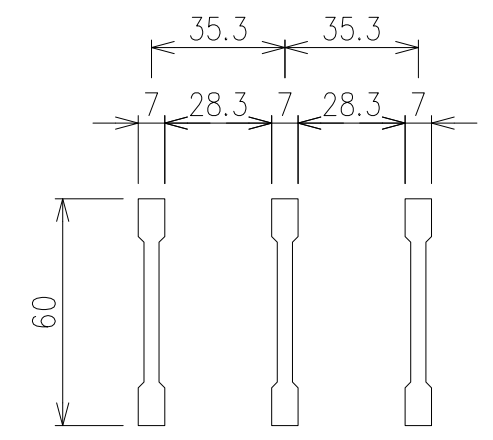
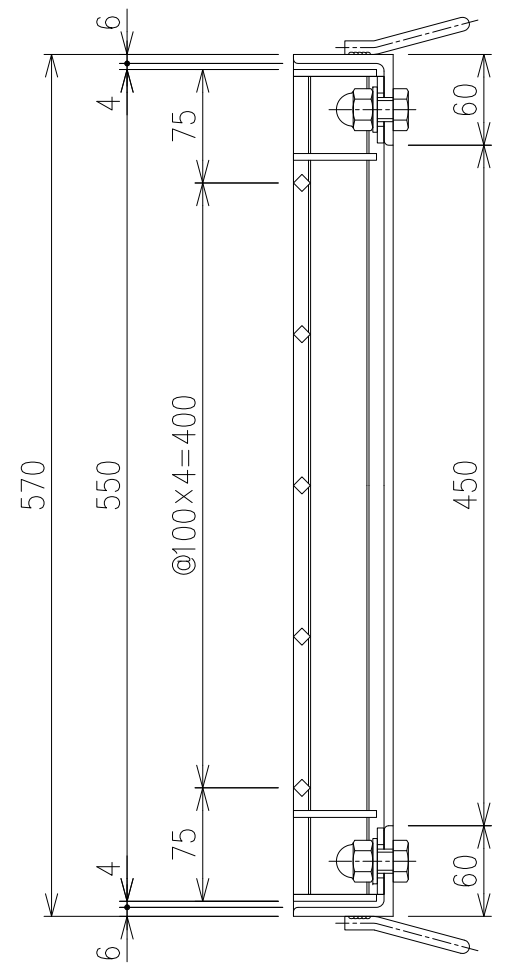
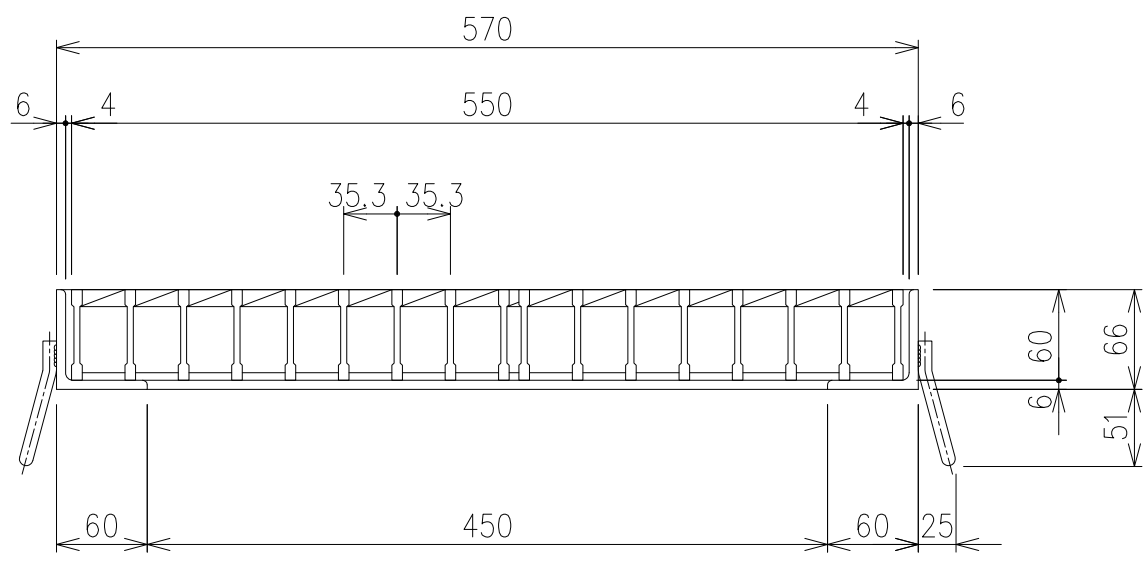
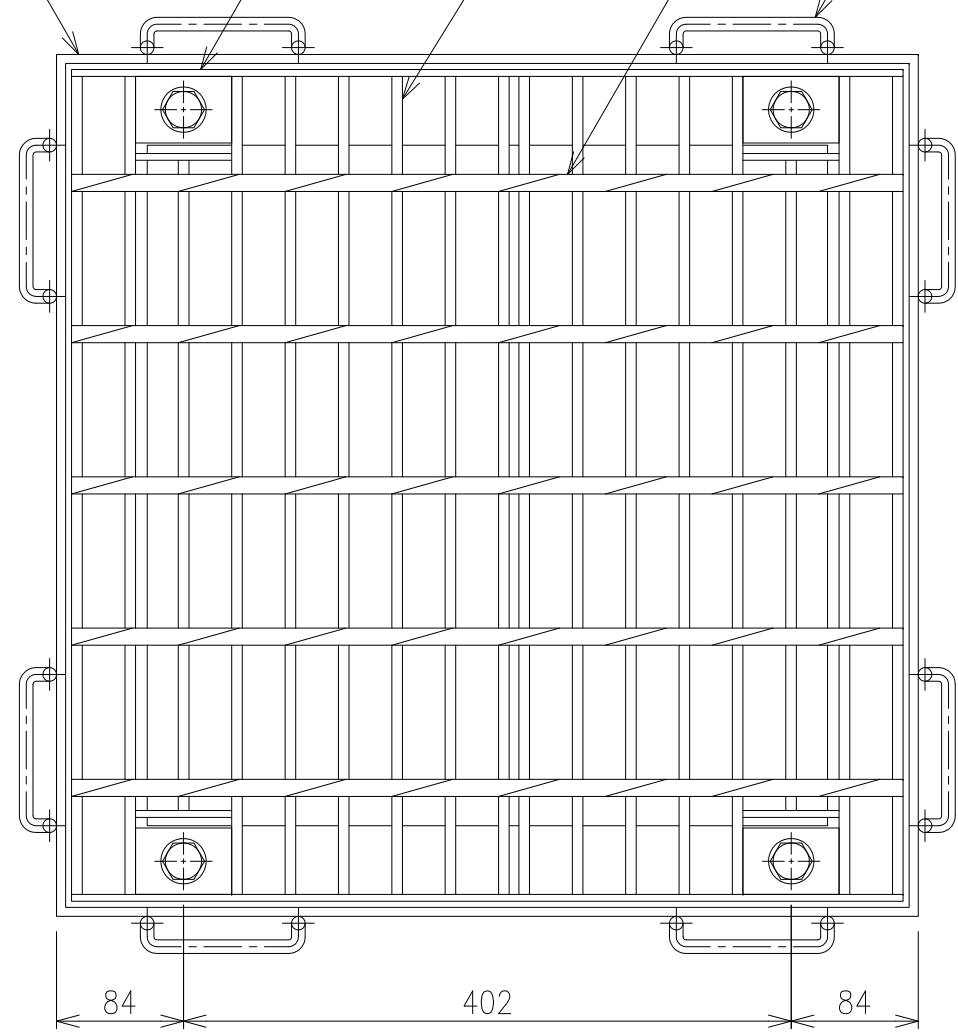
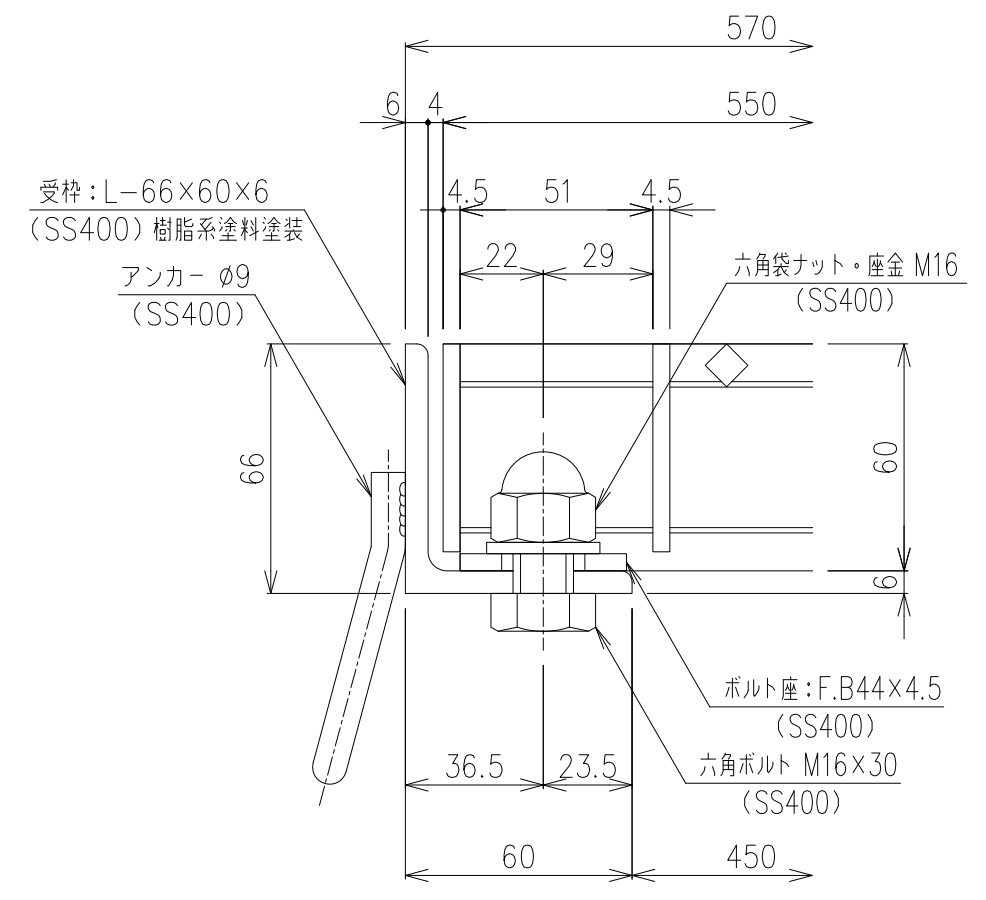


受 枠 L-66×60×6  
 エンドプレート FB55×4.5  
 メインバー l-60  
 クロスバー □8  
 アンカー ø9



メインバー詳細図 S=1/2



断面詳細図 S=1/2

受枠	SS400	12.9	樹脂系塗料塗装
鋼製グレーチング	SS400	24.4	溶融亜鉛めっき
項番	名称	材質	個数 kg/個 記事

製図	照査	承認	1/5	名称	DKC GMH60-45 適用荷重：T-25荷重
高虫	本木	伊藤			
平成 年 月 日			尺度	図番	G-E3-04570
第一機材株式会社			三角法		

内容	日付	編集