

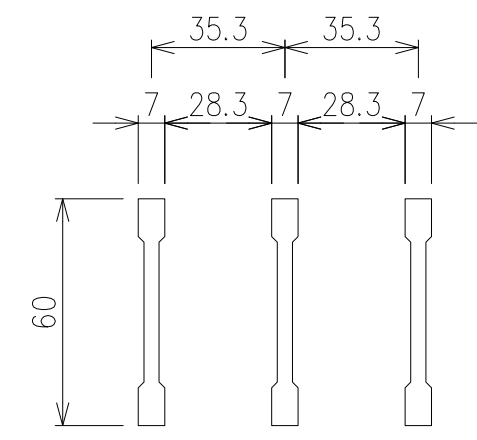
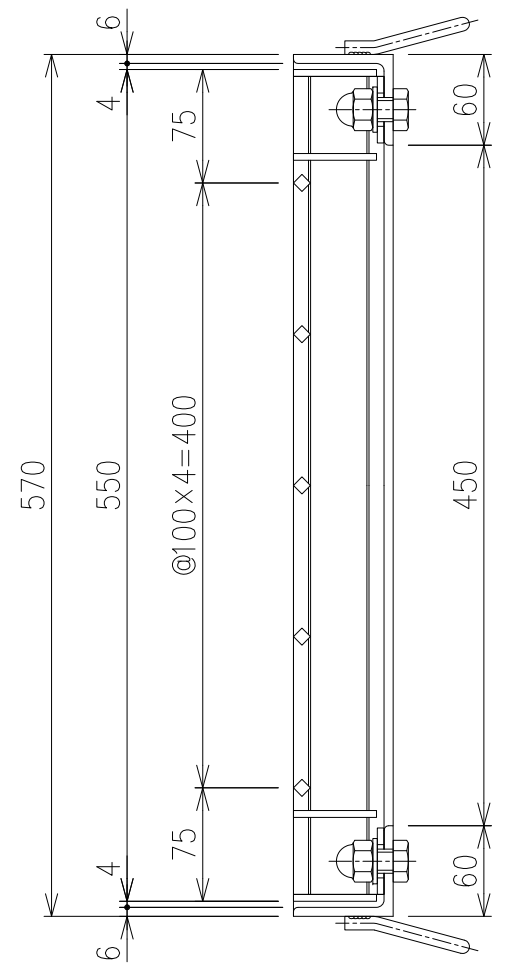
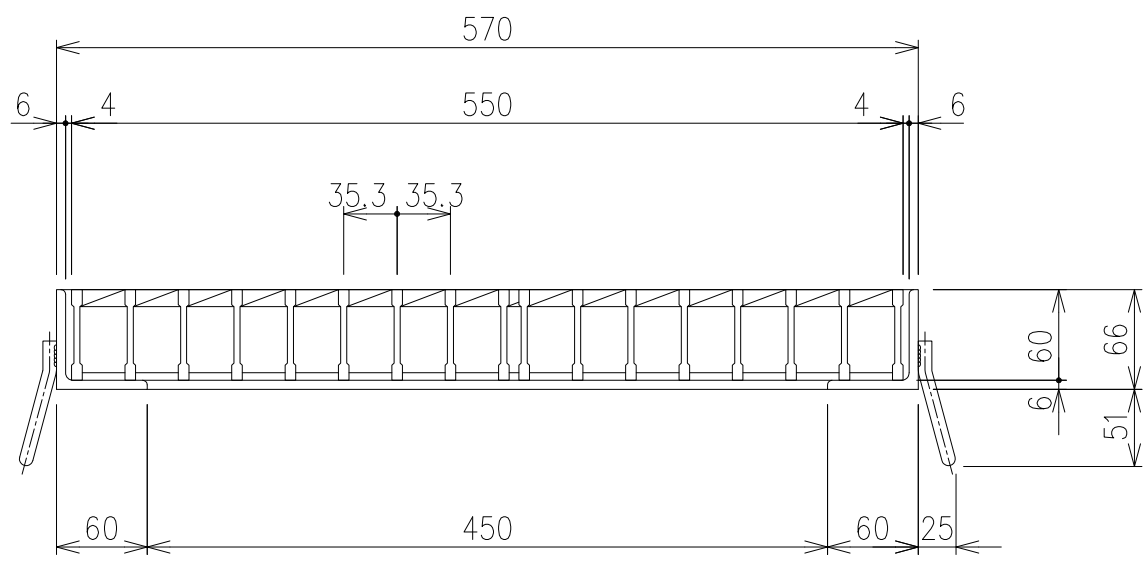
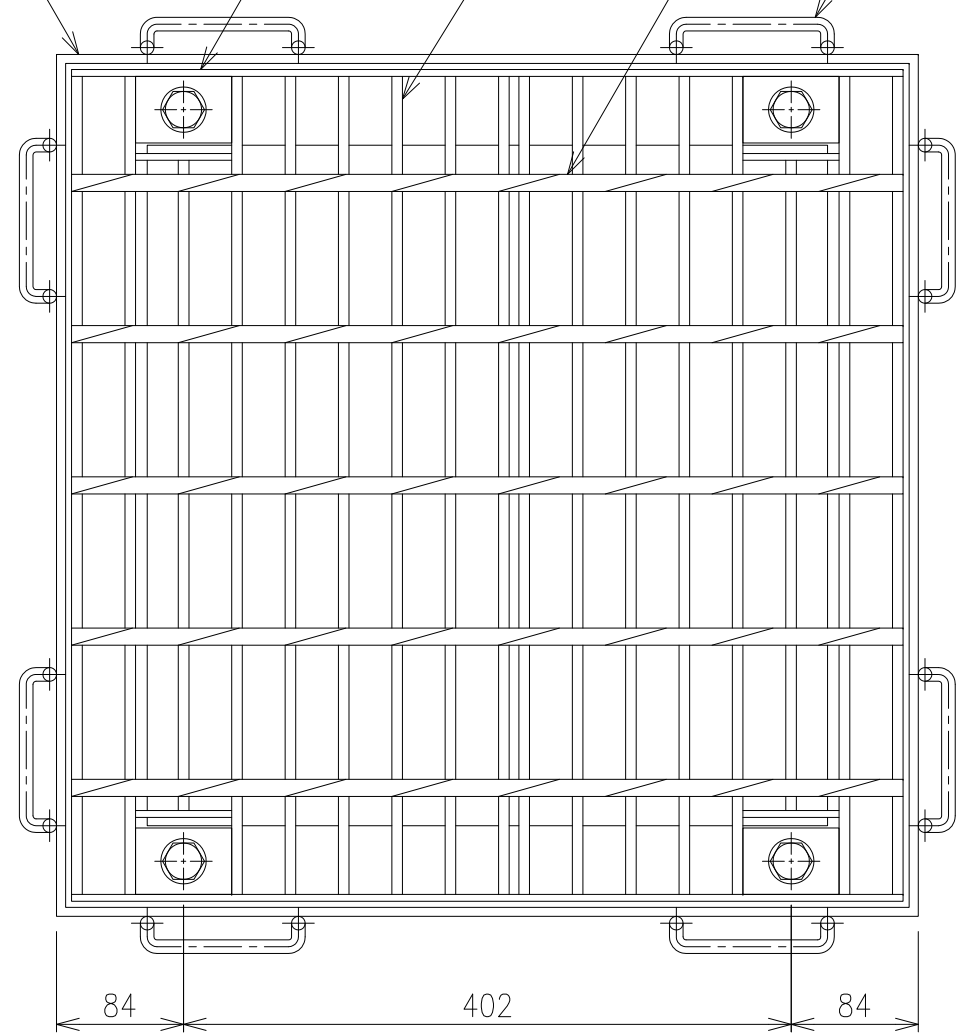
受 枠  
L-66×60×6

エンドプレート  
FB55×4.5

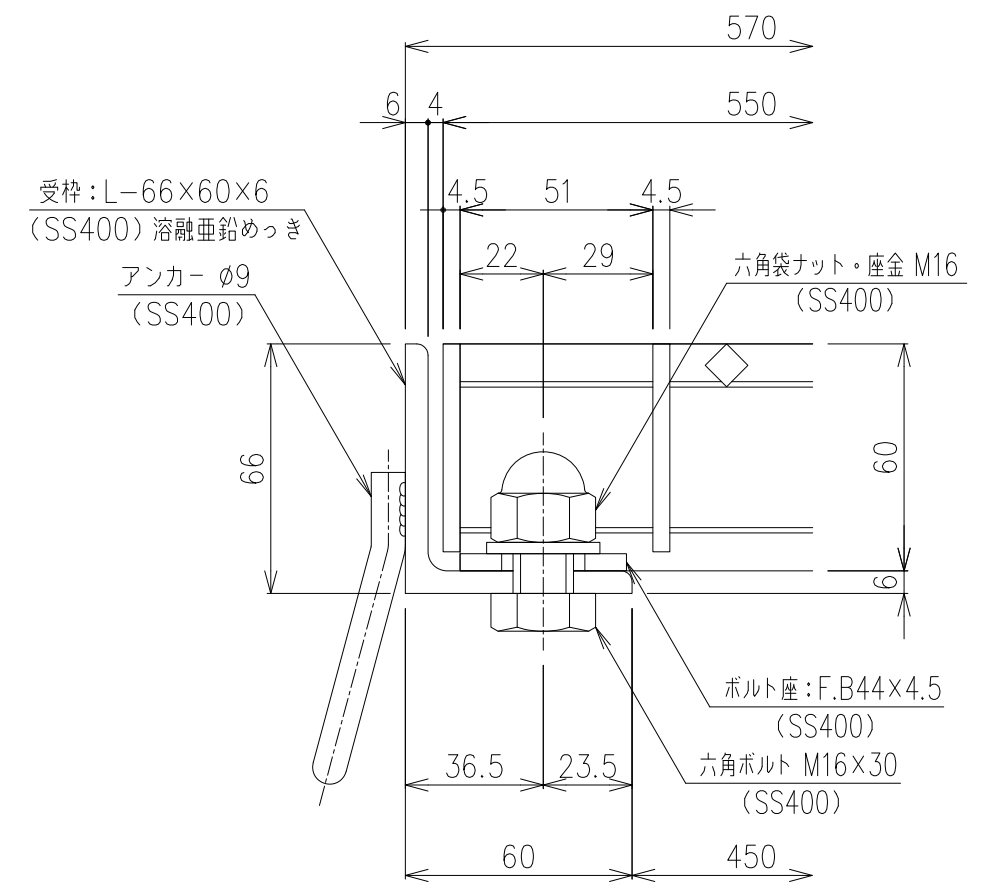
メインバー  
I-60

クロスバー  
□8

アンカー  
φ9



メインバー詳細図 S=1/2



断面詳細図 S=1/2

項番	名称	材質	個数	kg/個	記事																					
	受枠	SS400	12.9		溶融亜鉛めっき																					
	鋼製グレーチング	SS400	24.4		溶融亜鉛めっき																					
<table border="1" style="width:100%; border-collapse: collapse;"> <tr> <td style="width:10%;">製図</td> <td style="width:10%;">照査</td> <td style="width:10%;">承認</td> <td style="width:10%; text-align: center;">1/5</td> <td rowspan="2" style="width:10%; text-align: center;">名称</td> <td rowspan="2" style="width:50%; text-align: center;">DKC GMH60-45 (受枠：溶融亜鉛めっき仕様) 適用荷重：T-25荷重</td> </tr> <tr> <td>高虫</td> <td>本木</td> <td>伊藤</td> <td style="text-align: center;">1/5</td> </tr> <tr> <td colspan="4">平成 年 月 日</td> <td style="text-align: center;">三角法</td> <td rowspan="2" style="text-align: center;">図番</td> </tr> <tr> <td colspan="4">第一機材株式会社</td> <td style="text-align: center;">G-E3-04604</td> </tr> </table>						製図	照査	承認	1/5	名称	DKC GMH60-45 (受枠：溶融亜鉛めっき仕様) 適用荷重：T-25荷重	高虫	本木	伊藤	1/5	平成 年 月 日				三角法	図番	第一機材株式会社				G-E3-04604
製図	照査	承認	1/5	名称	DKC GMH60-45 (受枠：溶融亜鉛めっき仕様) 適用荷重：T-25荷重																					
高虫	本木	伊藤	1/5																							
平成 年 月 日				三角法	図番																					
第一機材株式会社				G-E3-04604																						

内容	日付	編集