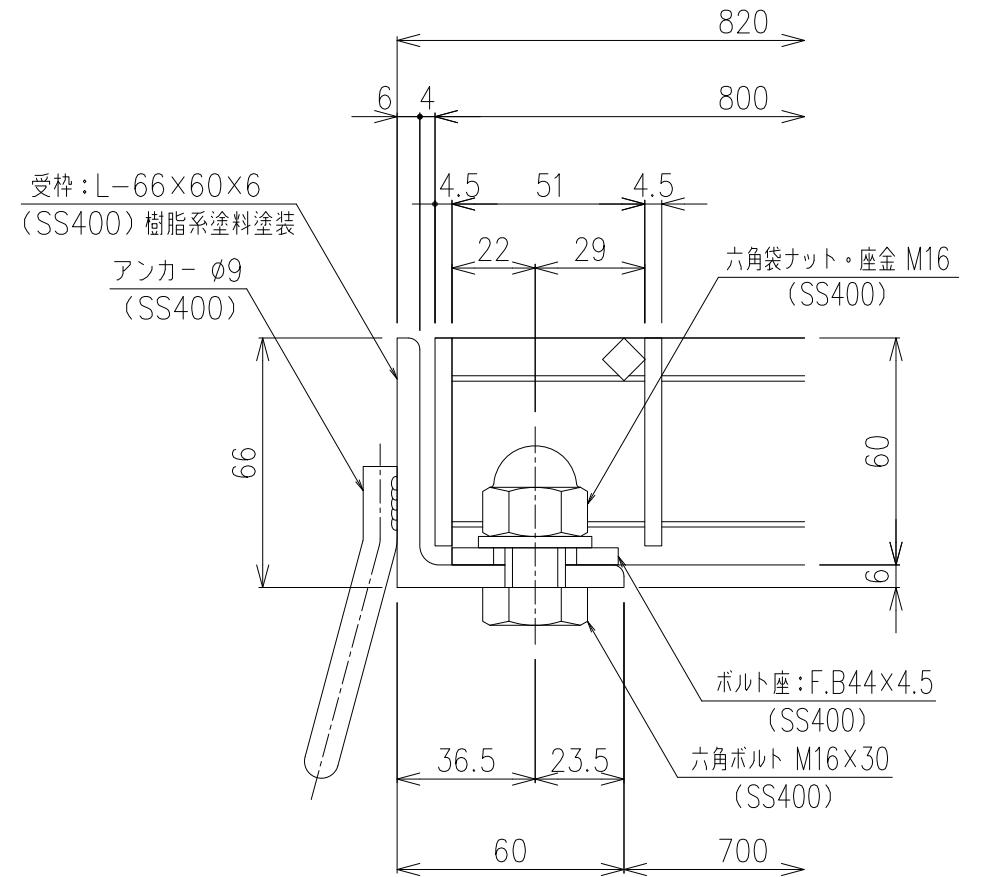
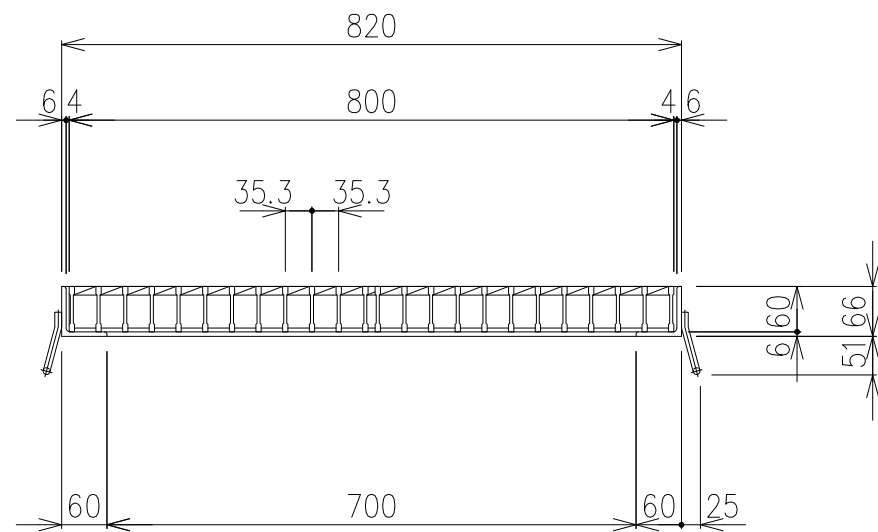


メインバー詳細図 S=1/2



断面詳細図 S=1/2

項番	名称	材質	個数	kg/個	記事
	受枠	SS400	19.5		樹脂系塗料塗装
	鋼製グレーチング	SS400	53.5		溶融亜鉛めっき
DKC					
GMH60-77					
適用荷重: T-14・T-6荷重					
G-E3-04580					

内容	日付	編集

製図	照査	承認	1/10	名称
高虫	本木	伊藤		
平成 年 月 日			尺度	図番
第一機材株式会社			三角法	