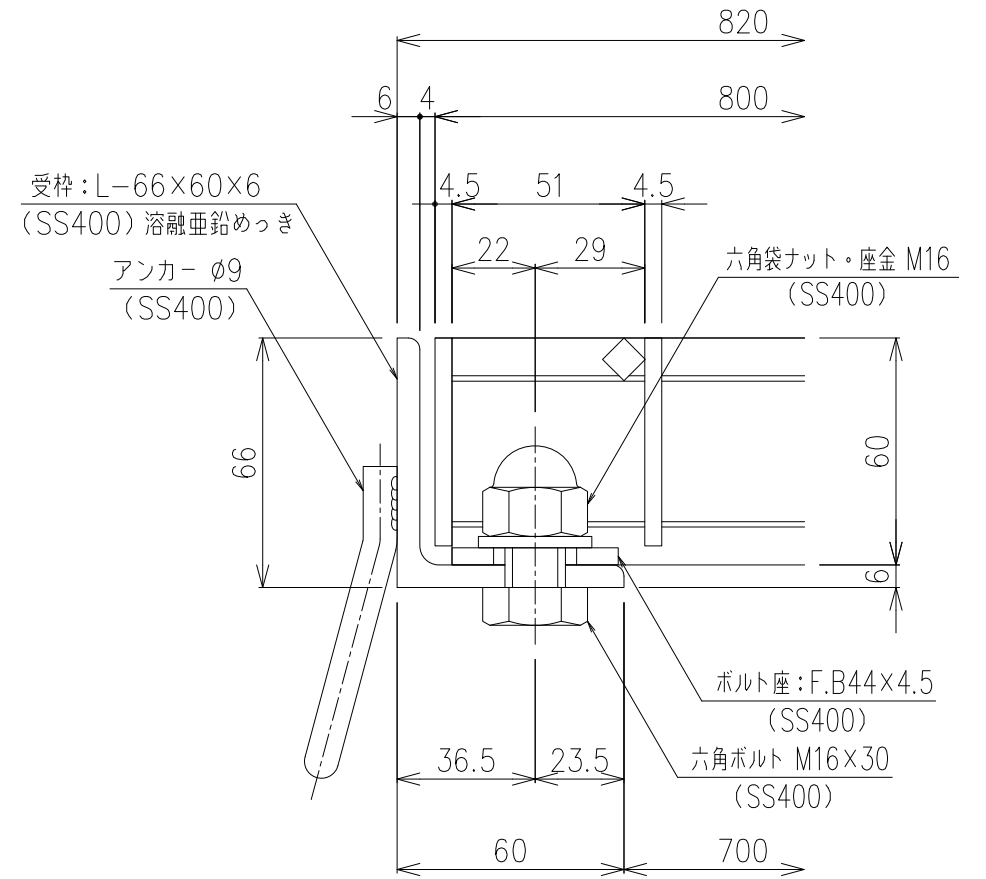
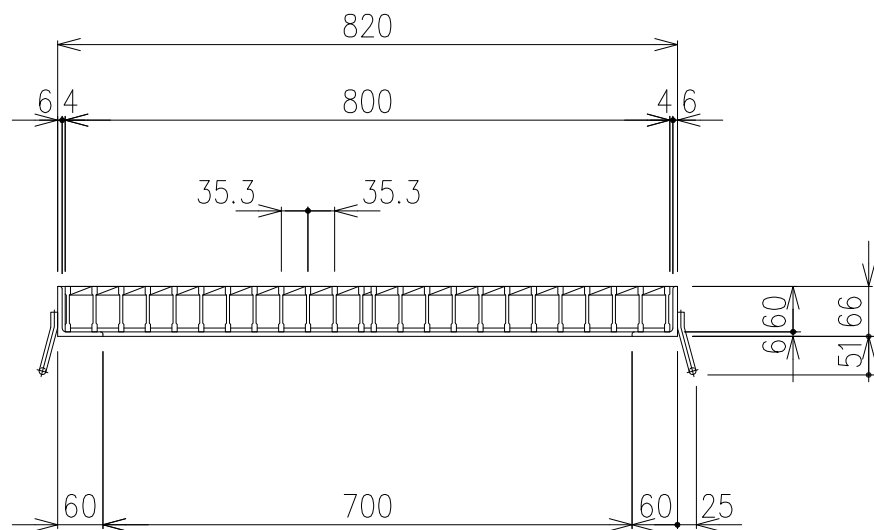


メインバー詳細図 S=1/2



断面詳細図 S=1/2

内容	日付	編集

	受枠	SS400	19.5	溶融亜鉛めっき
	鋼製グレーチング	SS400	53.5	溶融亜鉛めっき
項番	名称	材質	個数	kg/個 記事
	製図 照査 承認	1/10	名称	DKC GMH60-77 (受枠:溶融亜鉛めっき仕様) 適用荷重:T-14・T-6荷重
	高虫 本木 伊藤	尺度	図番	
	平成 年 月 日	第一機材株式会社		G-E3-04614