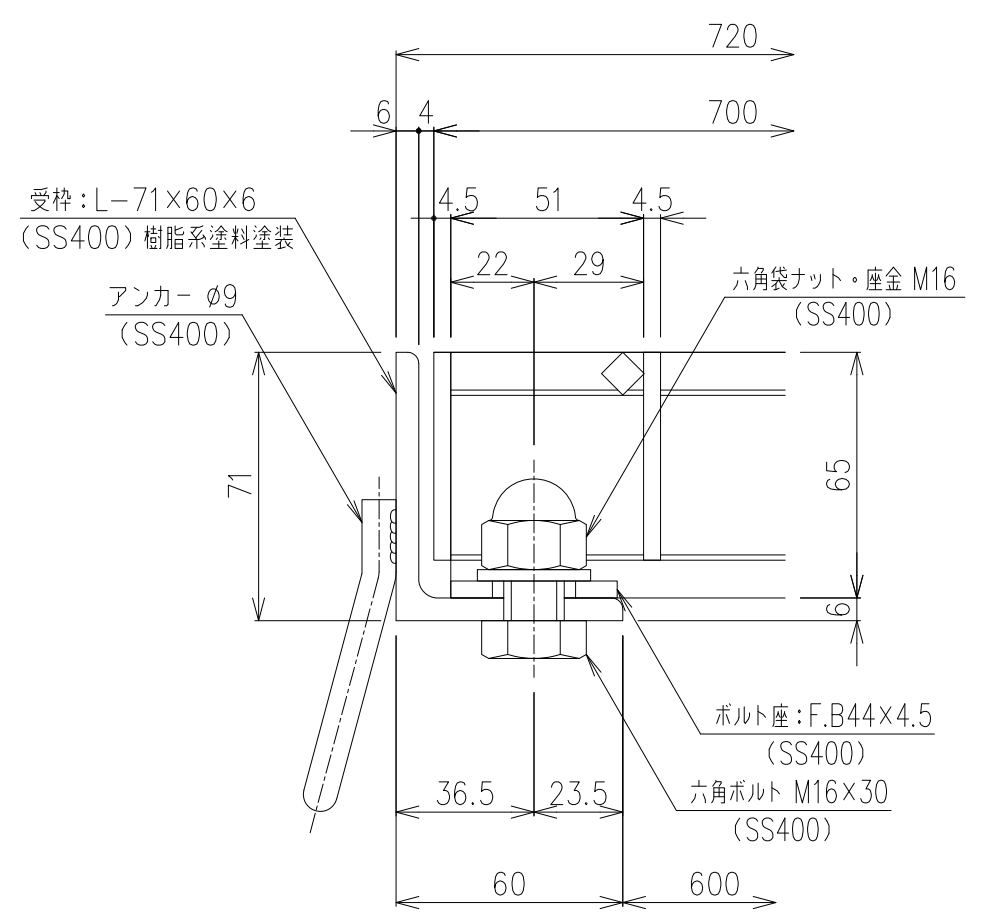
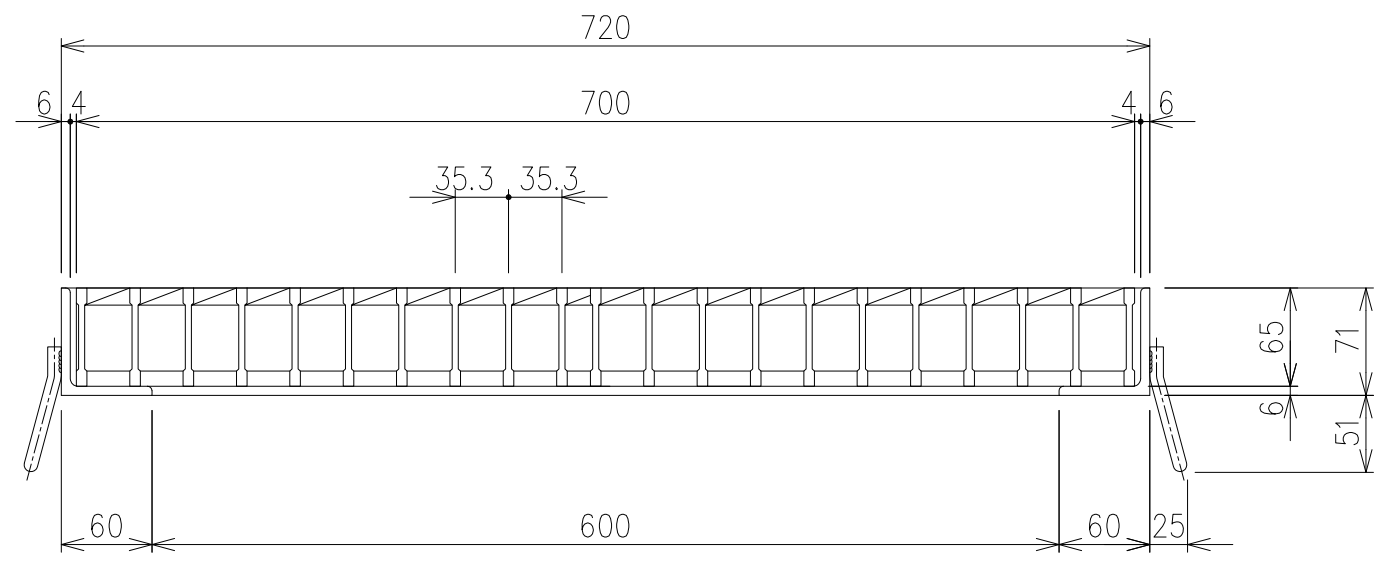


メインバー詳細図 S=1/2



断面詳細図 S=1/2



内容	日付	編集

	受枠	SS400	17.1	樹脂系塗料塗装	
	鋼製グレーチング	SS400	42.5	溶融亜鉛めっき	
項番	名称	材質	個数	kg/個	記事
	製図	照査	承認	1/5	DKC GMH65-66 適用荷重: T-20荷重
	高虫	本木	伊藤	名	
	平成	年	月	日	尺
	第一機材株式会社			三角	図番
				法	