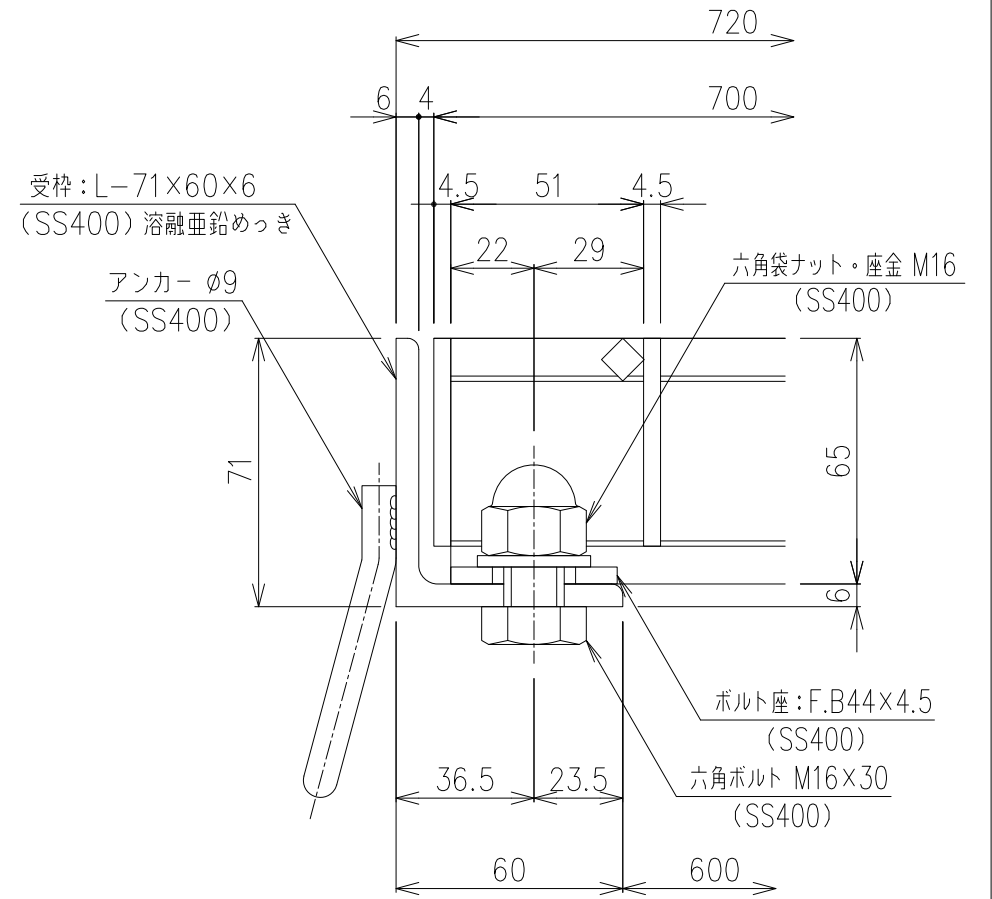


メインバー詳細図 S=1/2



断面詳細図 S=1/2

項番	名称	材質	個数	kg/個	記事
	受枠	SS400	17.1		溶融亜鉛めっき
	鋼製グレーチング	SS400	42.5		溶融亜鉛めっき

製図	照査	承認	1/5	名称	DKC GMH65-66 (受枠:溶融亜鉛めっき仕様) 適用荷重:T-20荷重
高虫	本木	伊藤			
平成 年 月 日					第一機材株式会社
G-E3-04611					

内容	日付	編集