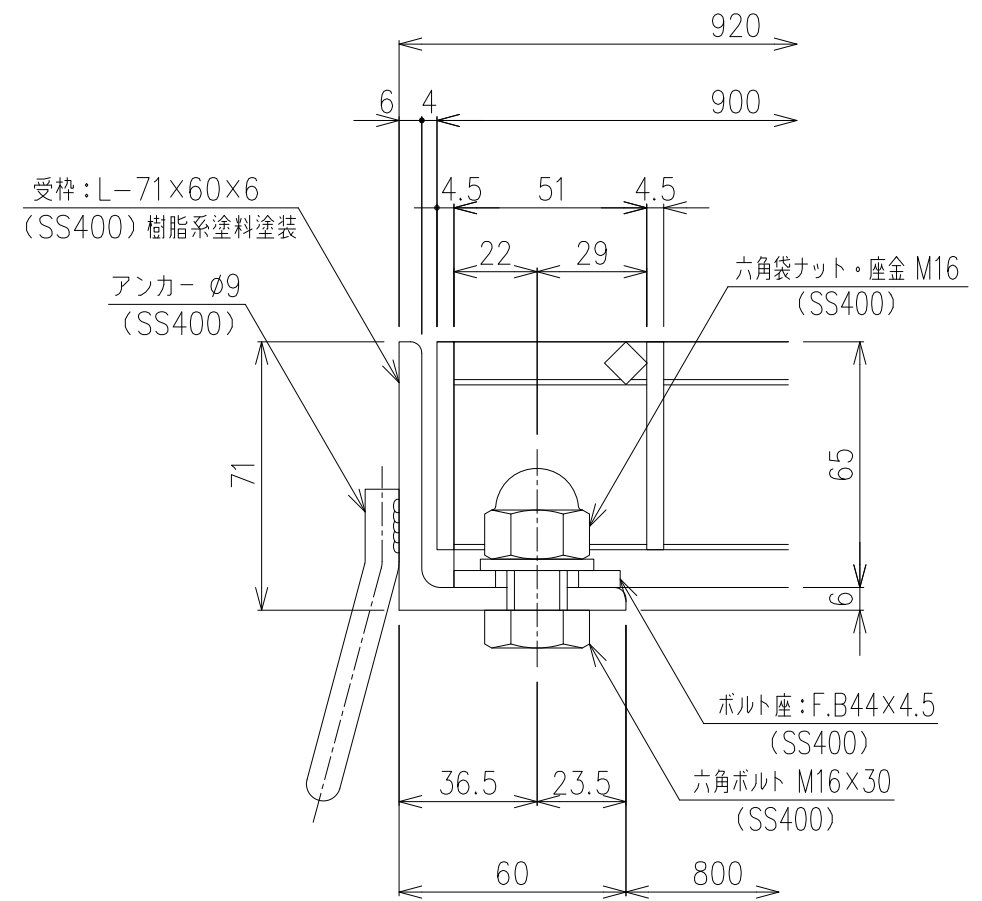


メインバー詳細図 S=1/2



断面詳細図 S=1/2

項番	名称	材質	個数	kg/個	記事																		
	受枠	SS400	21.7		樹脂系塗料塗装																		
	鋼製グレーチング	SS400	67.2		溶融亜鉛めっき																		
<table border="1" style="width:100%; border-collapse: collapse;"> <tr> <td style="width:15%;">内容</td> <td style="width:15%;">日付</td> <td style="width:15%;">編集</td> <td style="width:15%;"></td> <td style="width:15%;"></td> <td style="width:15%;"></td> </tr> <tr> <td></td> <td></td> <td></td> <td></td> <td></td> <td></td> </tr> </table>						内容	日付	編集															
内容	日付	編集																					
<table border="1" style="width:100%; border-collapse: collapse;"> <tr> <td style="width:10%;">製図</td> <td style="width:10%;">照査</td> <td style="width:10%;">承認</td> <td style="width:10%;"></td> <td style="width:10%;"></td> <td style="width:10%;"></td> </tr> <tr> <td>高虫</td> <td>本木</td> <td>伊藤</td> <td></td> <td></td> <td></td> </tr> <tr> <td colspan="6" style="text-align: center;">平成 年 月 日</td> </tr> </table>		製図	照査	承認				高虫	本木	伊藤				平成 年 月 日						1/10	名称	DKC GMH65-88 適用荷重: T-14・T-6荷重	
製図	照査	承認																					
高虫	本木	伊藤																					
平成 年 月 日																							
第一機材株式会社		三角法	図番	G-E3-04583																			