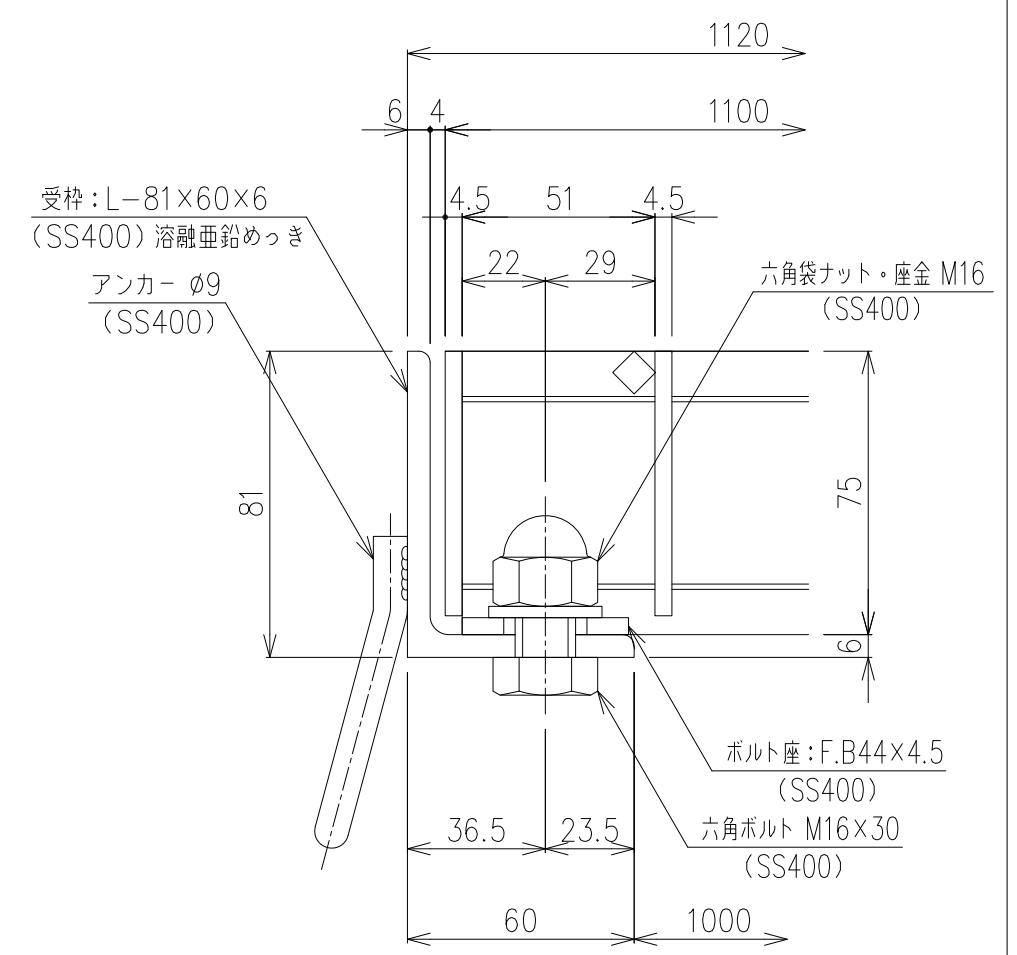
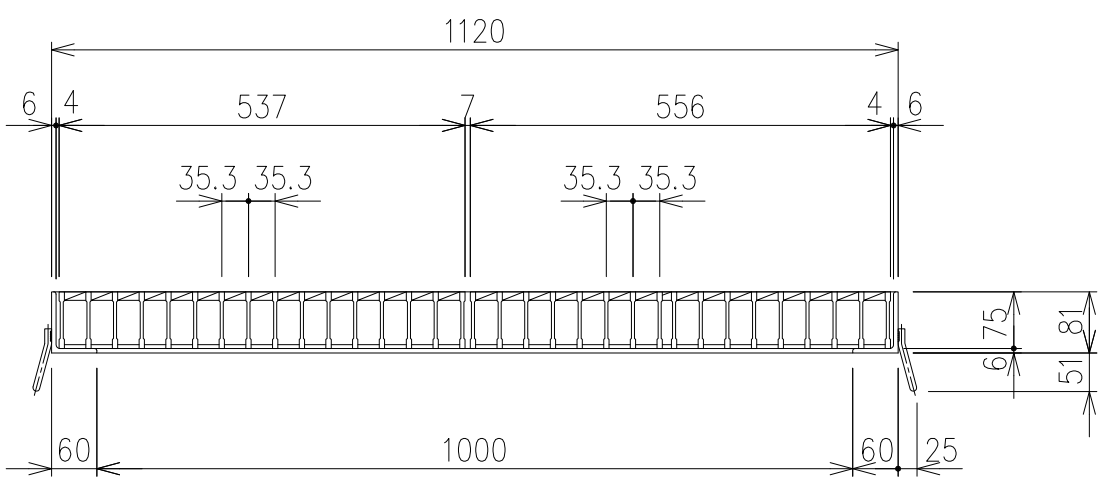


メインバー詳細図 S=1/2



断面詳細図 S=1/2

項番	名称	材質	個数	kg/個	記事																			
	受枠	SS400	29.3		溶融亜鉛めっき																			
	鋼製グレーチング	SS400	120.5		溶融亜鉛めっき																			
<table border="1" style="width:100%; border-collapse: collapse;"> <tr> <td style="width:10%;"></td> <td style="width:10%;">製図</td> <td style="width:10%;">照査</td> <td style="width:10%;">承認</td> <td style="width:10%; text-align: center;">1/10</td> <td rowspan="2" style="width:10%; vertical-align: middle;">名称</td> <td rowspan="2" style="width:40%; text-align: center;">DKC GMH75-10 (受枠:溶融亜鉛めっき仕様) 適用荷重:T-14・T-6荷重</td> </tr> <tr> <td style="width:10%;"></td> <td style="width:10%;">高虫</td> <td style="width:10%;">本木</td> <td style="width:10%;">伊藤</td> <td style="width:10%; text-align: center;">尺度</td> </tr> <tr> <td colspan="4" style="text-align: center;">平成 年 月 日</td> <td style="text-align: center;">三角法</td> <td style="text-align: center;">図番</td> <td style="text-align: center;">G-E3-04625</td> </tr> </table>							製図	照査	承認	1/10	名称	DKC GMH75-10 (受枠:溶融亜鉛めっき仕様) 適用荷重:T-14・T-6荷重		高虫	本木	伊藤	尺度	平成 年 月 日				三角法	図番	G-E3-04625
	製図	照査	承認	1/10	名称	DKC GMH75-10 (受枠:溶融亜鉛めっき仕様) 適用荷重:T-14・T-6荷重																		
	高虫	本木	伊藤	尺度																				
平成 年 月 日				三角法	図番	G-E3-04625																		
第一機材株式会社																								

内容	日付	編集