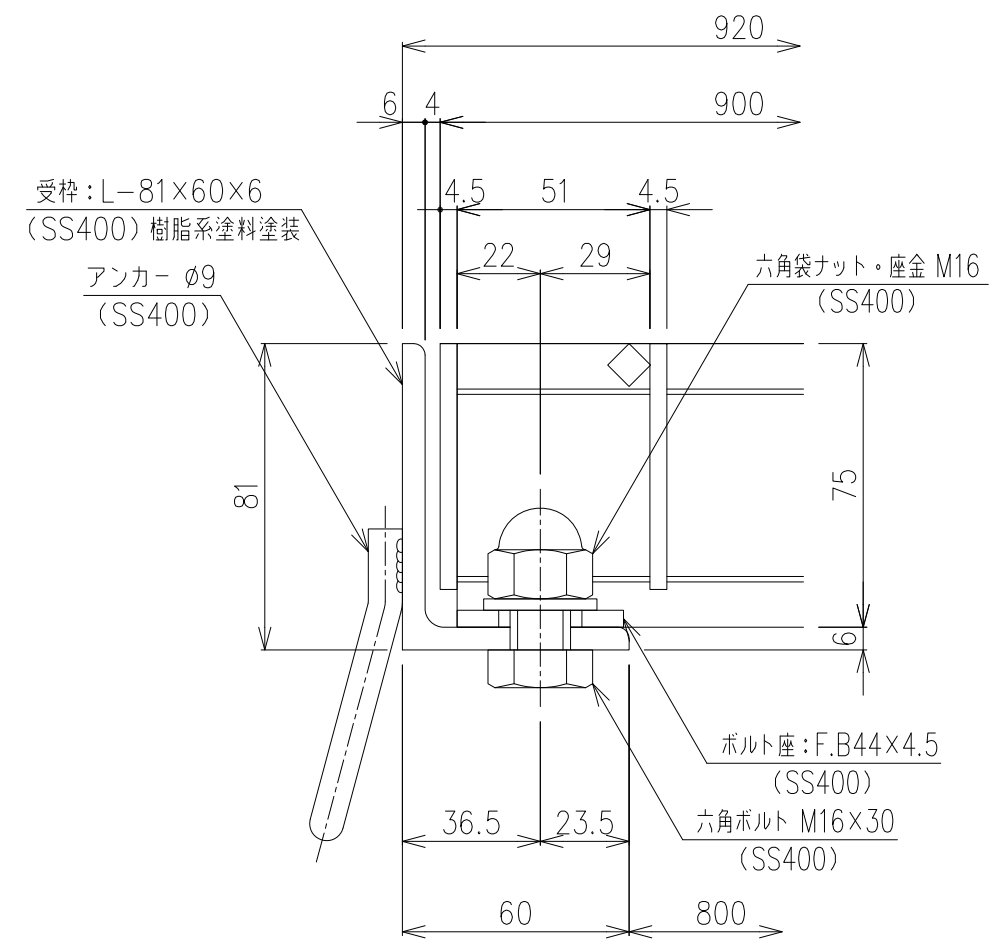
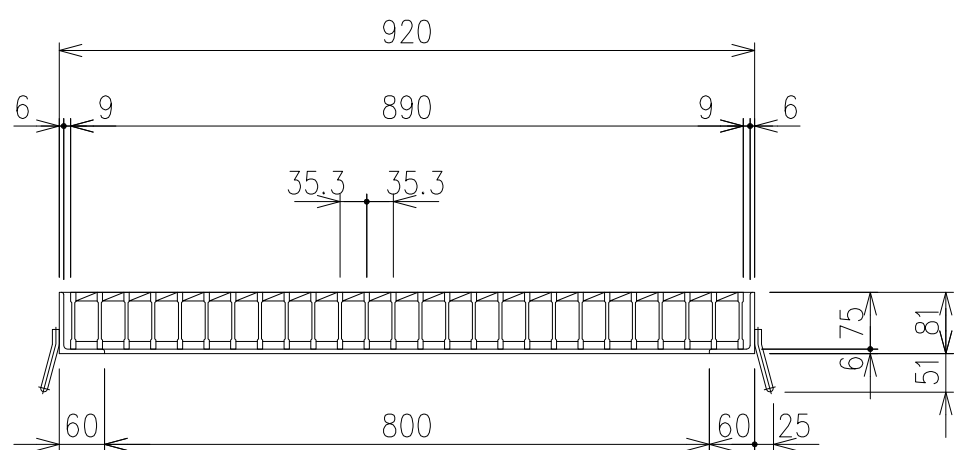


メインバー詳細図 S=1/2



断面詳細図 S=1/2

受枠	SS400	23.9	樹脂系塗料塗装
鋼製グレーチング	SS400	77.5	溶融亜鉛めっき
項番	名称	材質	個数 kg/個 記事
	製図 照査 承認	1/10	名称 DKC GMH75-88 適用荷重: T-20荷重
	高虫 本木 伊藤		
	平成 年 月 日	尺度	図番 G-E3-04584
	第一機材株式会社	三角法	

内容	日付	編集