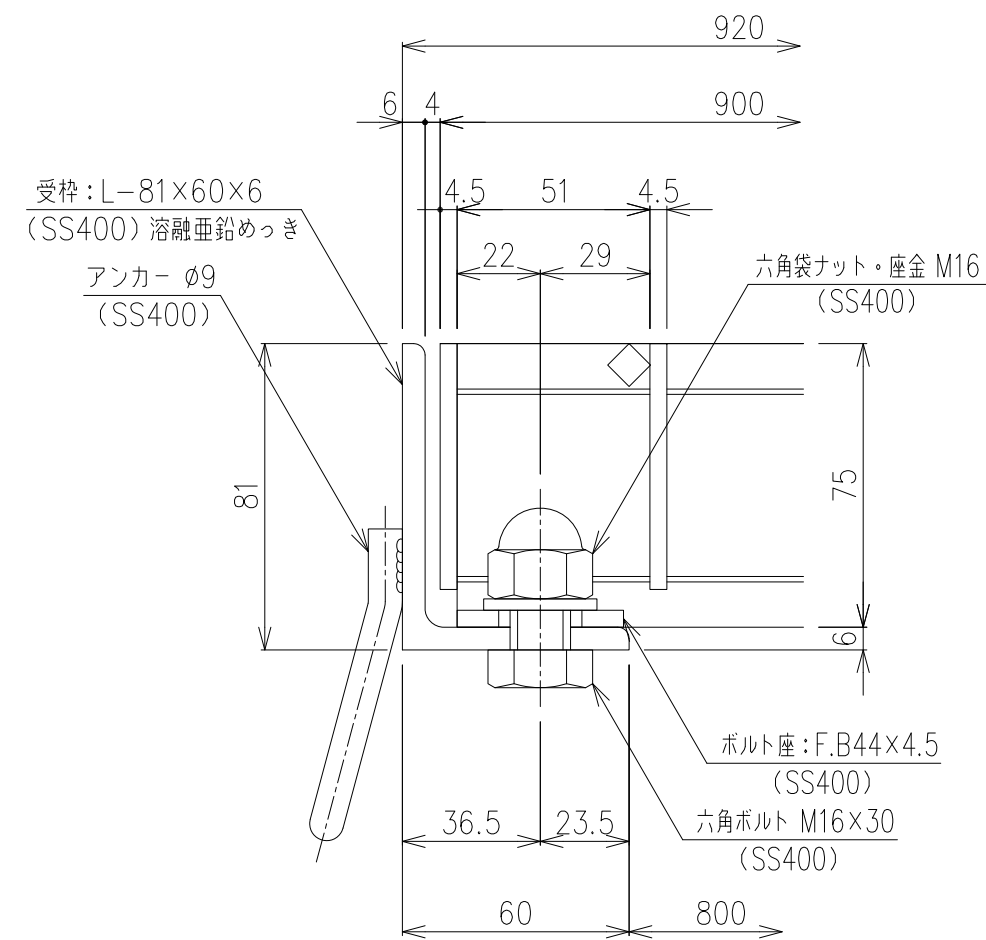
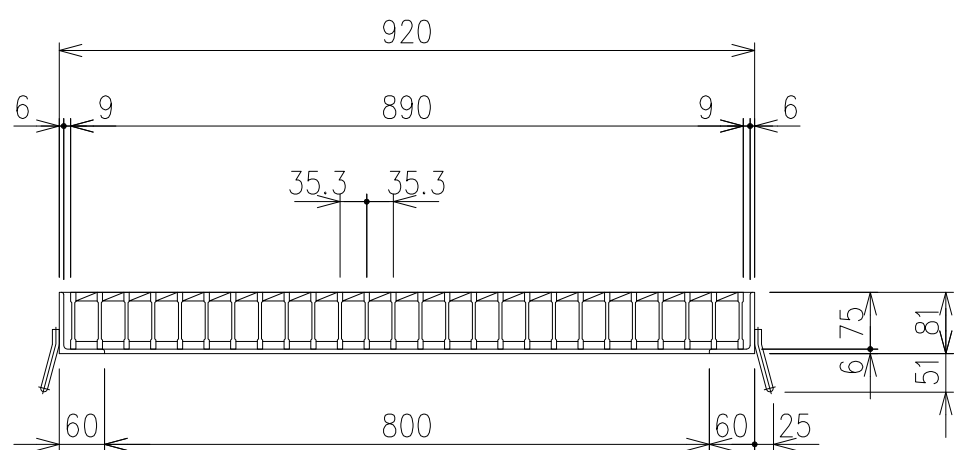


メインバー詳細図 S=1/2



断面詳細図 S=1/2

項番	名称	材質	個数	kg/個	記事																					
	受枠	SS400	23.9		溶融亜鉛めっき																					
	鋼製グレーチング	SS400	77.5		溶融亜鉛めっき																					
<table border="1" style="width:100%; border-collapse: collapse;"> <tr> <td style="width:10%;">製図</td> <td style="width:10%;">照査</td> <td style="width:10%;">承認</td> <td rowspan="2" style="text-align: center; vertical-align: middle;">1/10</td> <td rowspan="2" style="text-align: center; vertical-align: middle;">名称</td> <td rowspan="3" style="text-align: center; vertical-align: middle;">DKC GMH75-88 (受枠: 溶融亜鉛めっき仕様) 適用荷重: T-20荷重</td> </tr> <tr> <td>高虫</td> <td>本木</td> <td>伊藤</td> </tr> <tr> <td colspan="3" style="text-align: center;">平成 年 月 日</td> <td style="text-align: center;">尺度</td> <td style="text-align: center;">図番</td> </tr> <tr> <td colspan="5" style="text-align: center;">第一機材株式会社</td> <td style="text-align: center;">三角法</td> <td style="text-align: center;">G-E3-04618</td> </tr> </table>						製図	照査	承認	1/10	名称	DKC GMH75-88 (受枠: 溶融亜鉛めっき仕様) 適用荷重: T-20荷重	高虫	本木	伊藤	平成 年 月 日			尺度	図番	第一機材株式会社					三角法	G-E3-04618
製図	照査	承認	1/10	名称	DKC GMH75-88 (受枠: 溶融亜鉛めっき仕様) 適用荷重: T-20荷重																					
高虫	本木	伊藤																								
平成 年 月 日			尺度	図番																						
第一機材株式会社					三角法	G-E3-04618																				

内容	日付	編集