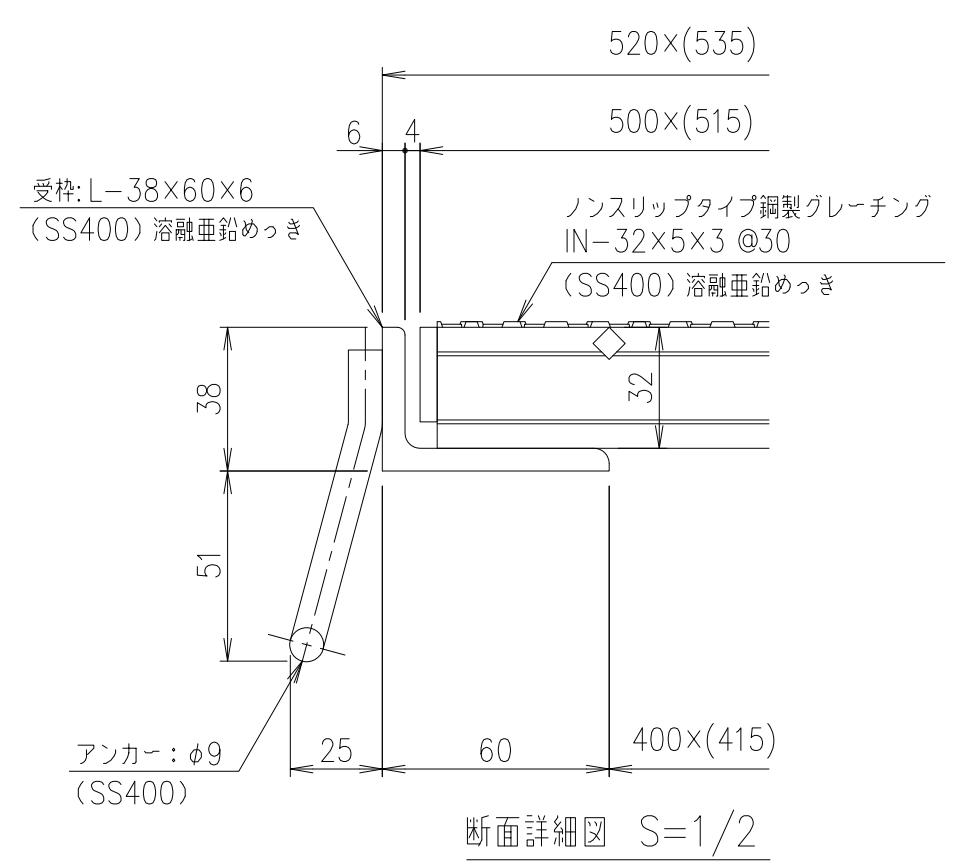
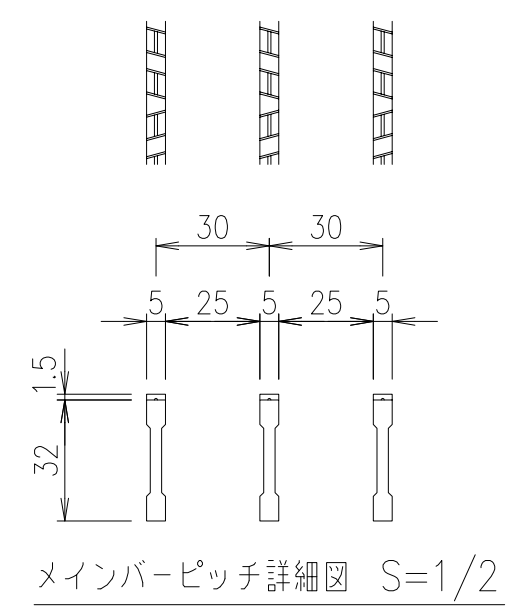
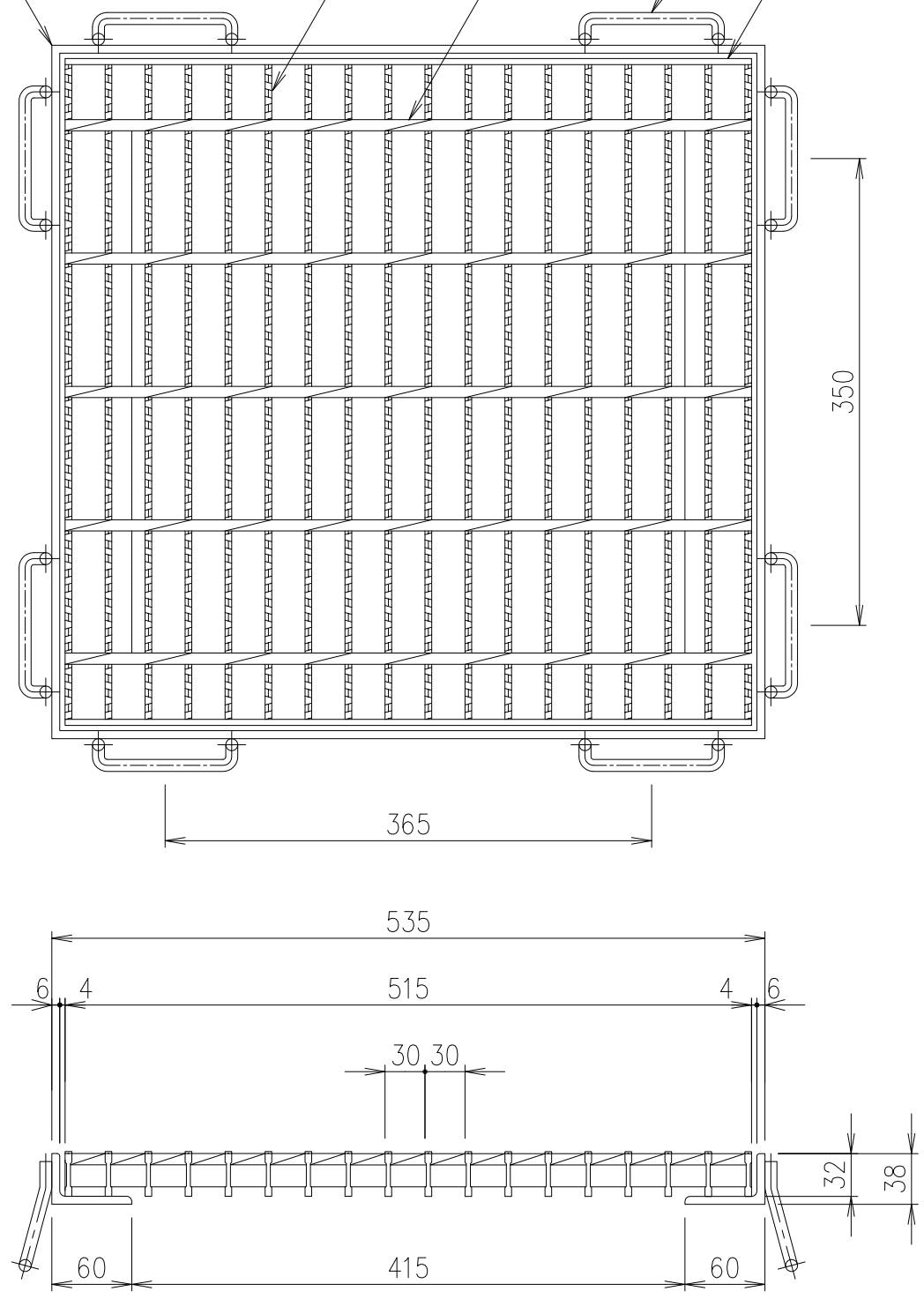


四方枠 (GSL-38)  
 L-38×60×6  
 メインバー  
 IN-32  
 クロスバー  
 □6  
 アンカー  
 φ9  
 エンドプレート  
 FB25×4.5



項番	名称	材質	個数	kg/個	記事
	受枠	SS400	9.3		溶融亜鉛めっき
	ますぶた	SS400	10.5		溶融亜鉛めっき

記号	内容	日付	編集	担当	製図	照査	承認	1/5 尺度	名称
A	転写	H27.10.29	高田		高田	本木	伊藤		
親番				平成 年 月 日				三角法	図番
図歴				第一機材株式会社					
DKC 鋼製グレーチングますぶた									
GMN32-44 (溶融亜鉛めっき)									
適用荷重: 横断衝撃なし T-2									
G-E3-03866A									