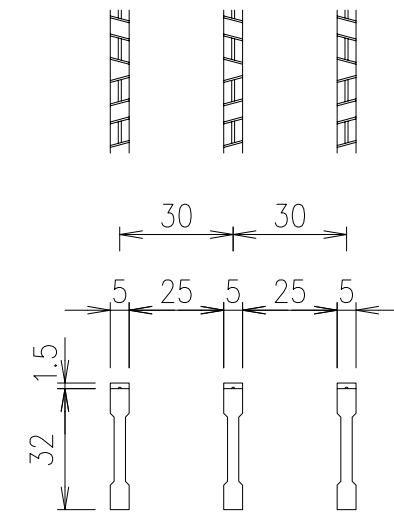
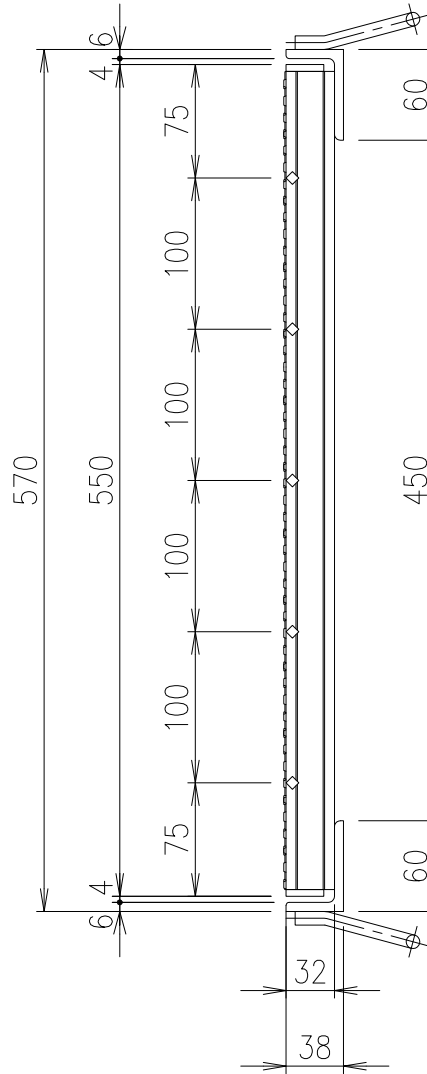
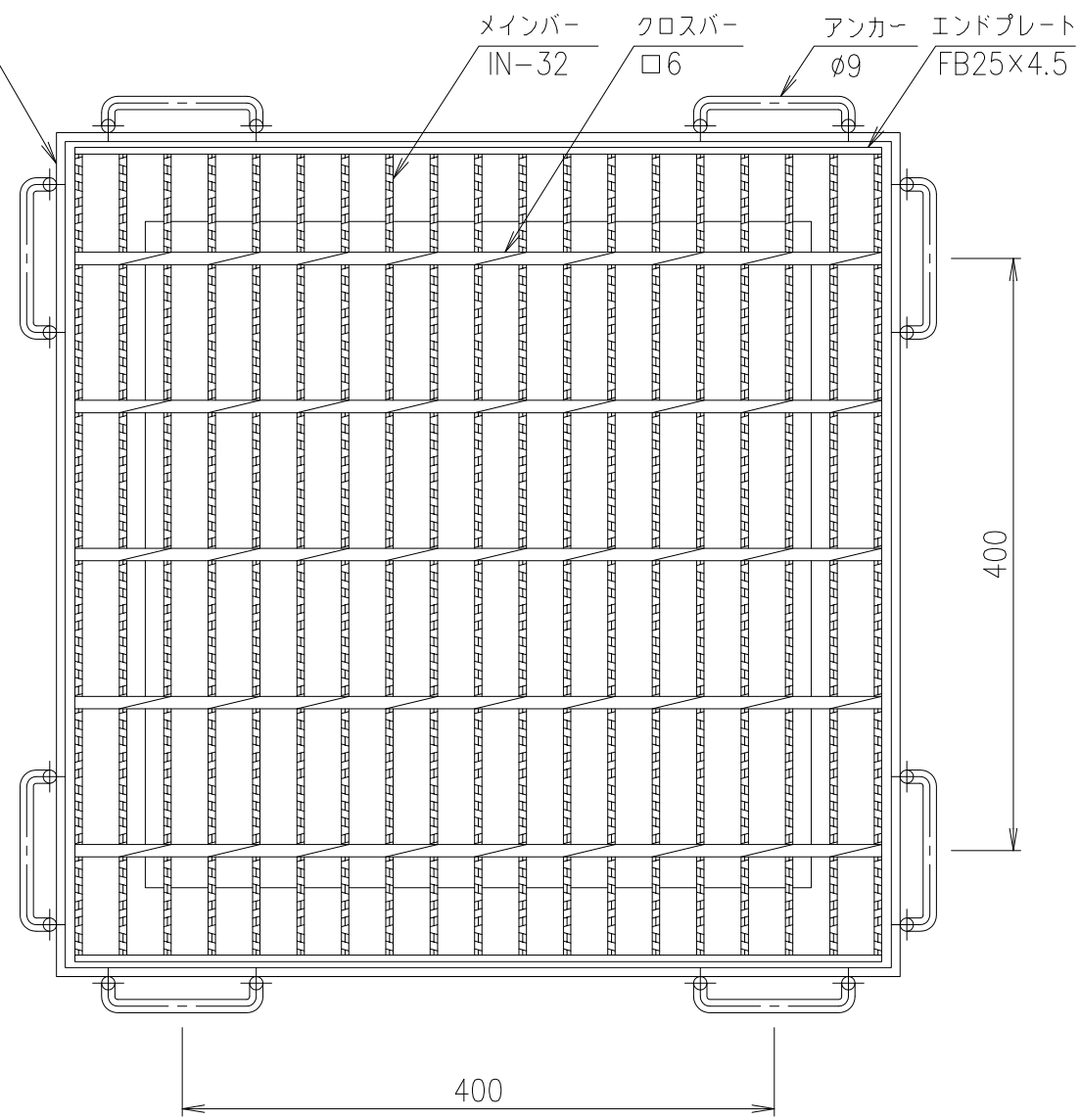
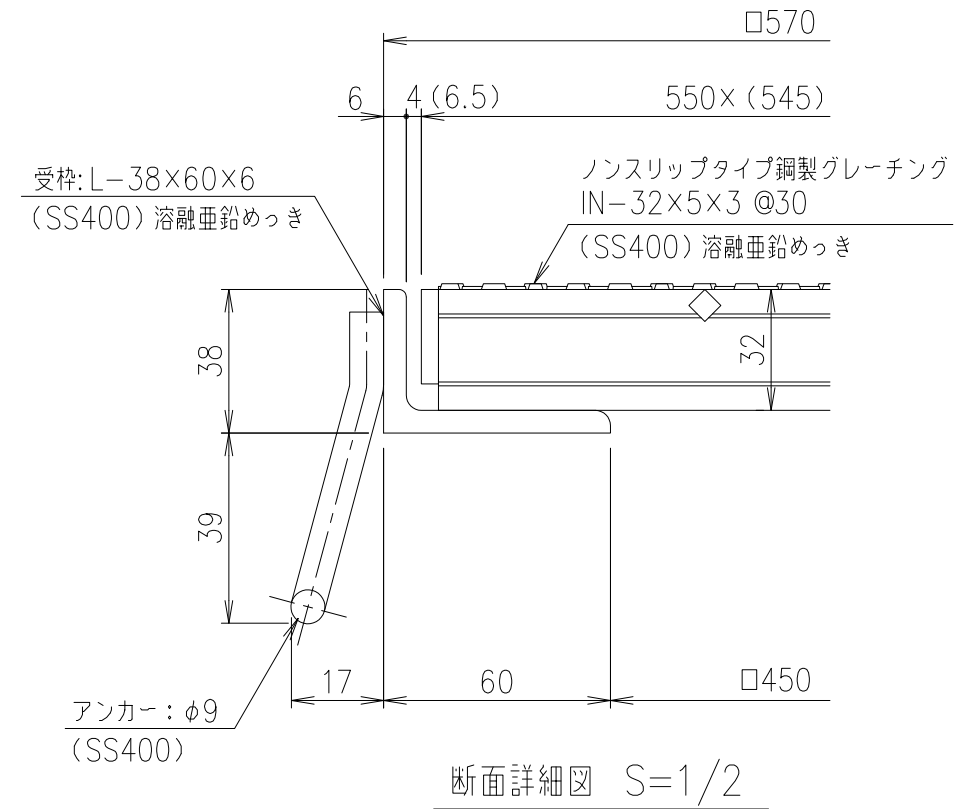
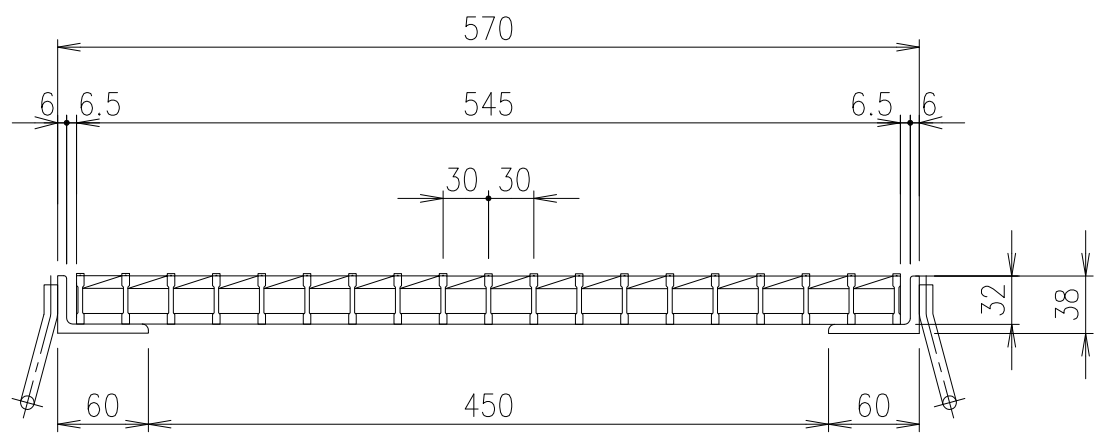


四方枠(GSL-38)
L-38×60×6



メインバーピッチ詳細図 S=1/2



断面詳細図 S=1/2

項番	名称	材質	個数	kg/個	記事
	受枠	SS400	9.9		溶融亜鉛めっき
	ますぶた	SS400	11.6		溶融亜鉛めっき

記号	内容	日付	編集	担当	製図	照査	承認	1/5 尺度	名称
A	転写	H27.10.29	高田		高田	本木	伊藤		
親番				平成 年 月 日				三角法	図番
図歴				第一機材株式会社					
DKC 鋼製グレーチングますぶた									
GMN32-45 (溶融亜鉛めっき)									
適用荷重: 横断衝撃なしT-2									
G-E3-02466A									