

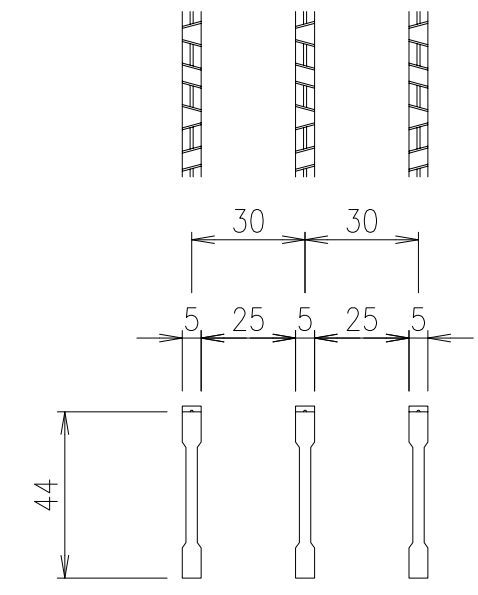
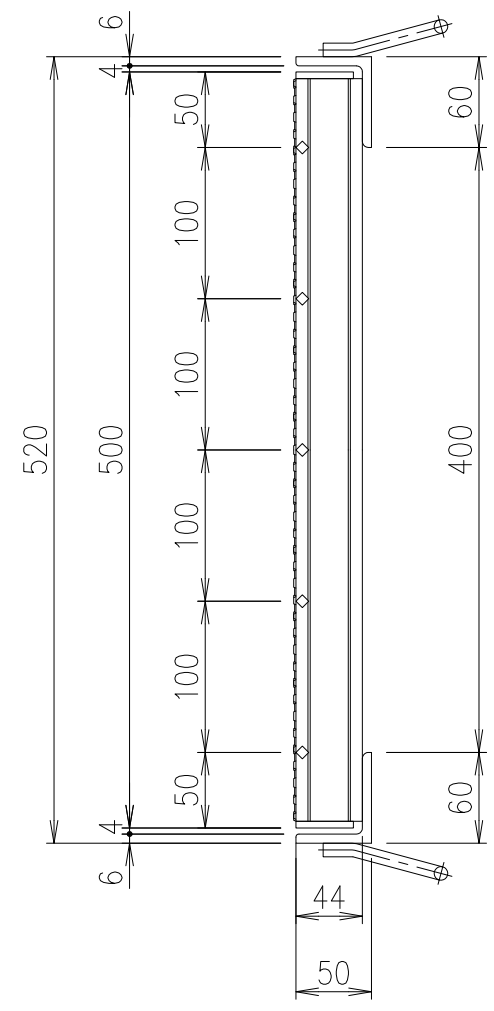
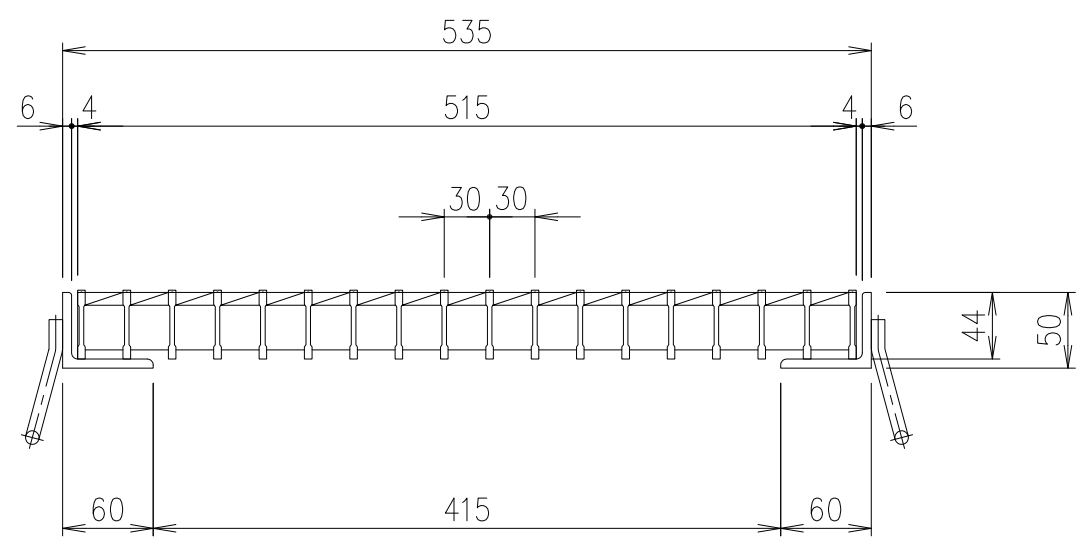
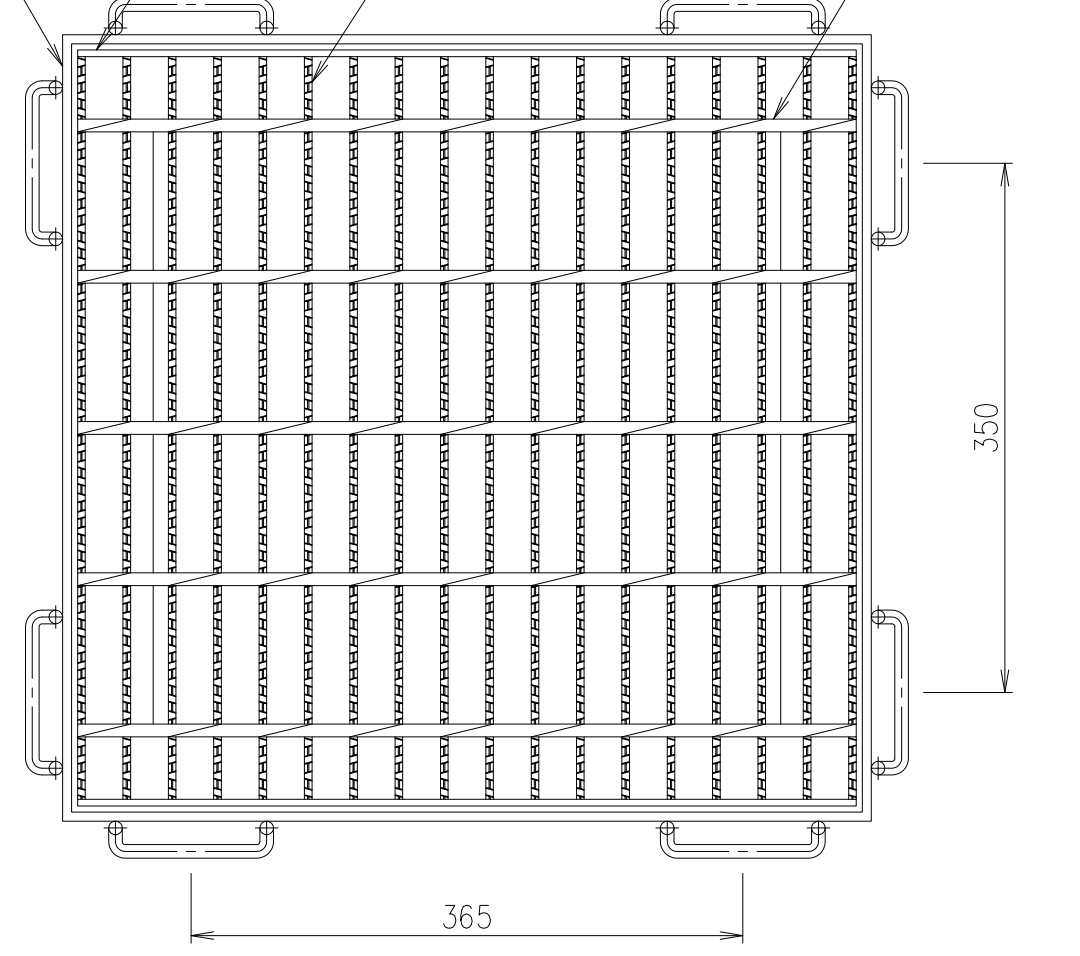
四方枠(GSL-50)
L-50×60×6

エンドプレート
FB38×4.5

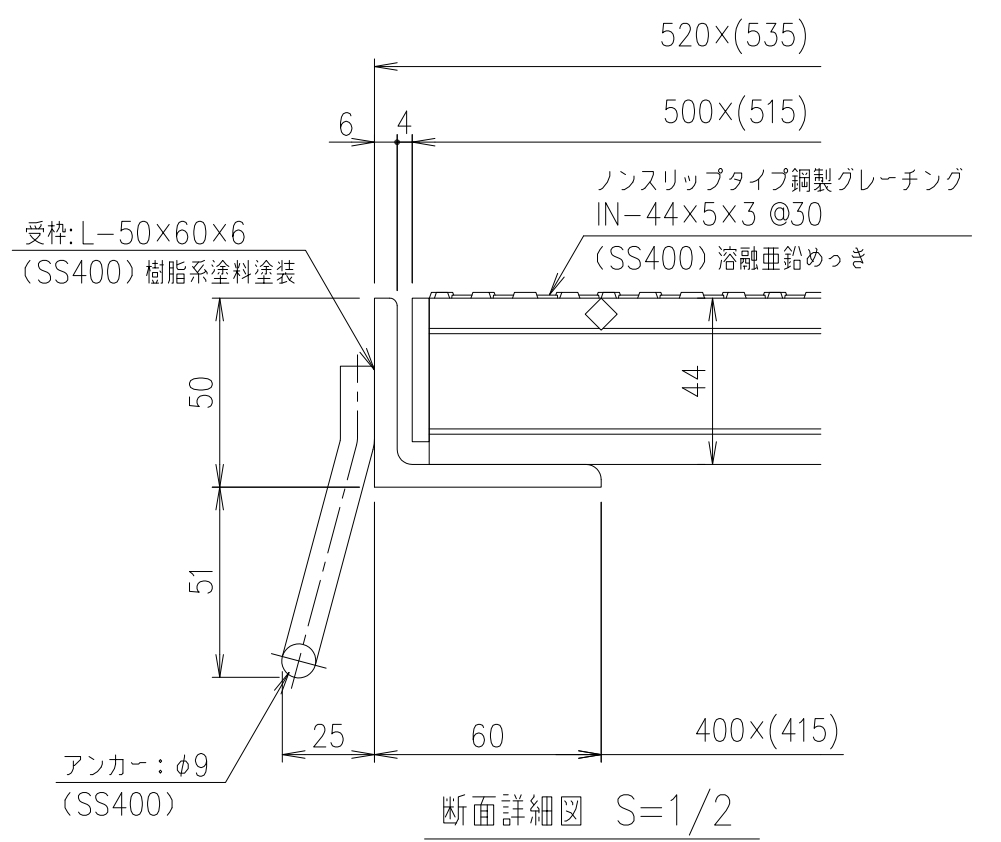
メインバー
IN-44

アンカー
φ9

クロスバー
□6



メインバー詳細図 S=1/2



項番	名称	材質	個数	kg/個	記事
	受枠	SS400	10.7		樹脂系塗料塗装
	ますぶた	SS400	14.6		溶融亜鉛めっき

記号	内容	日付	編集	担当	製図	照査	承認
A	蓋幅変更・再写	H18.1.19	野口		高田	本木	伊藤
B	転写	H27.10.29	高田				
				平成	年	月	日
親番				第一機材株式会社			
図歴							

名称	尺度	三角法	図番
DKC 鋼製グレーチングますぶた	1/5		
GMN44-44			
適用荷重: 横断衝撃なしT-14			
G-E3-00086B			