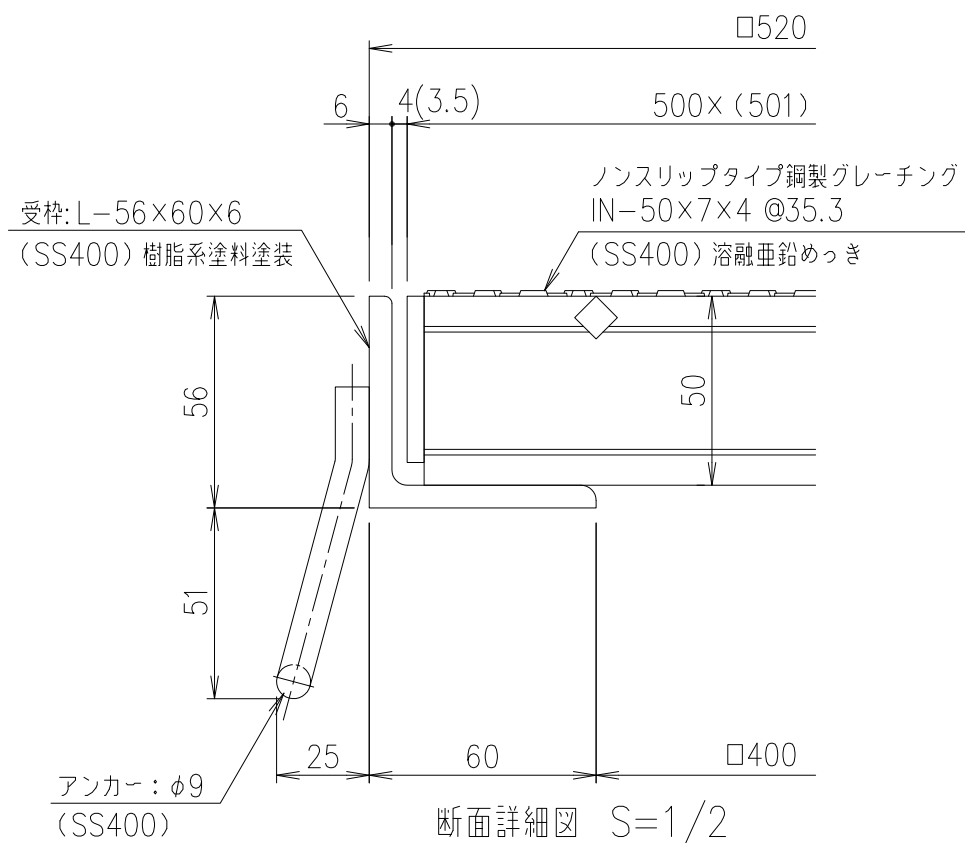
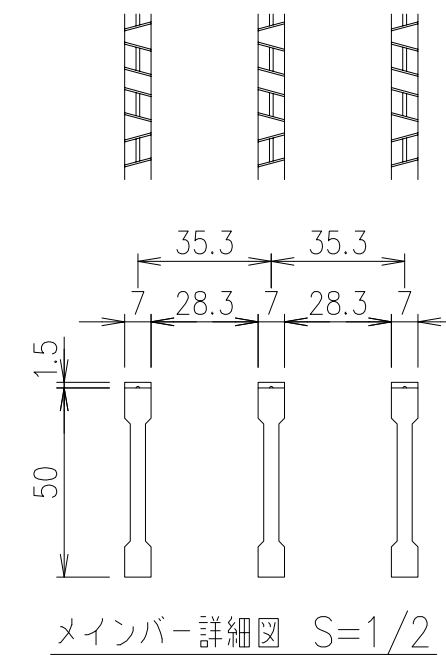
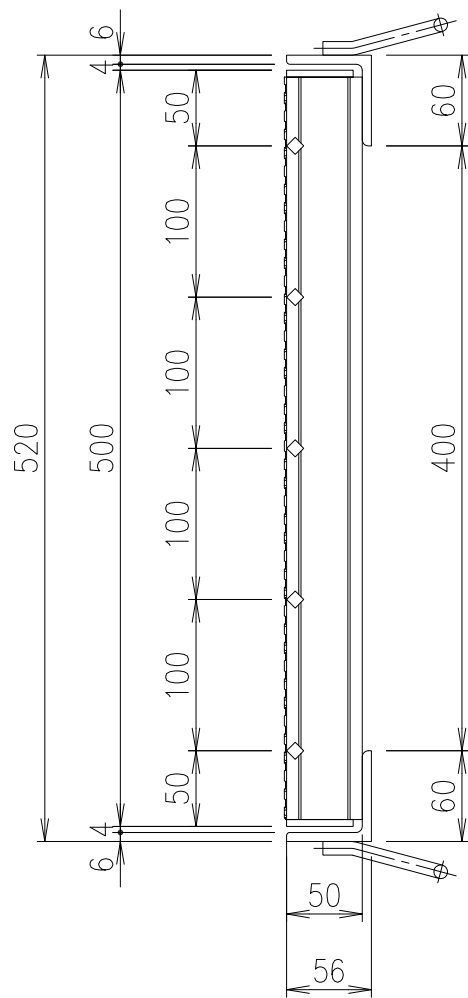
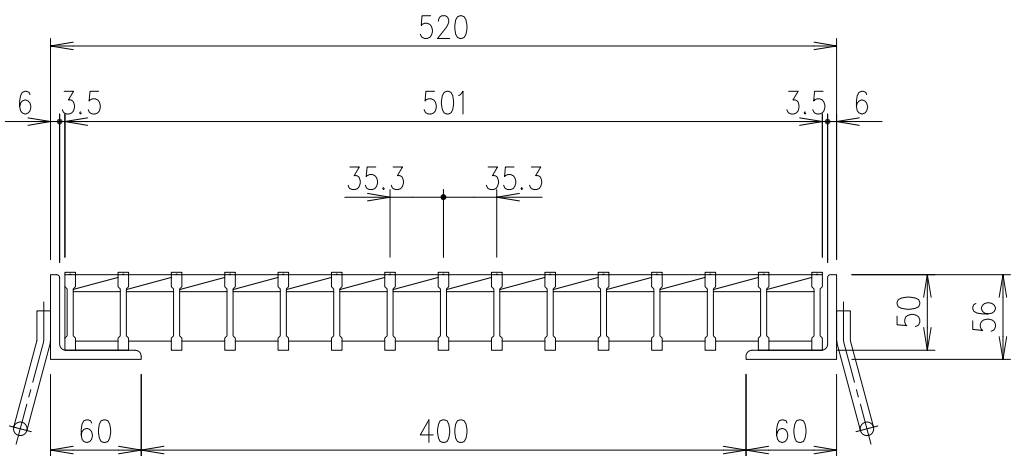
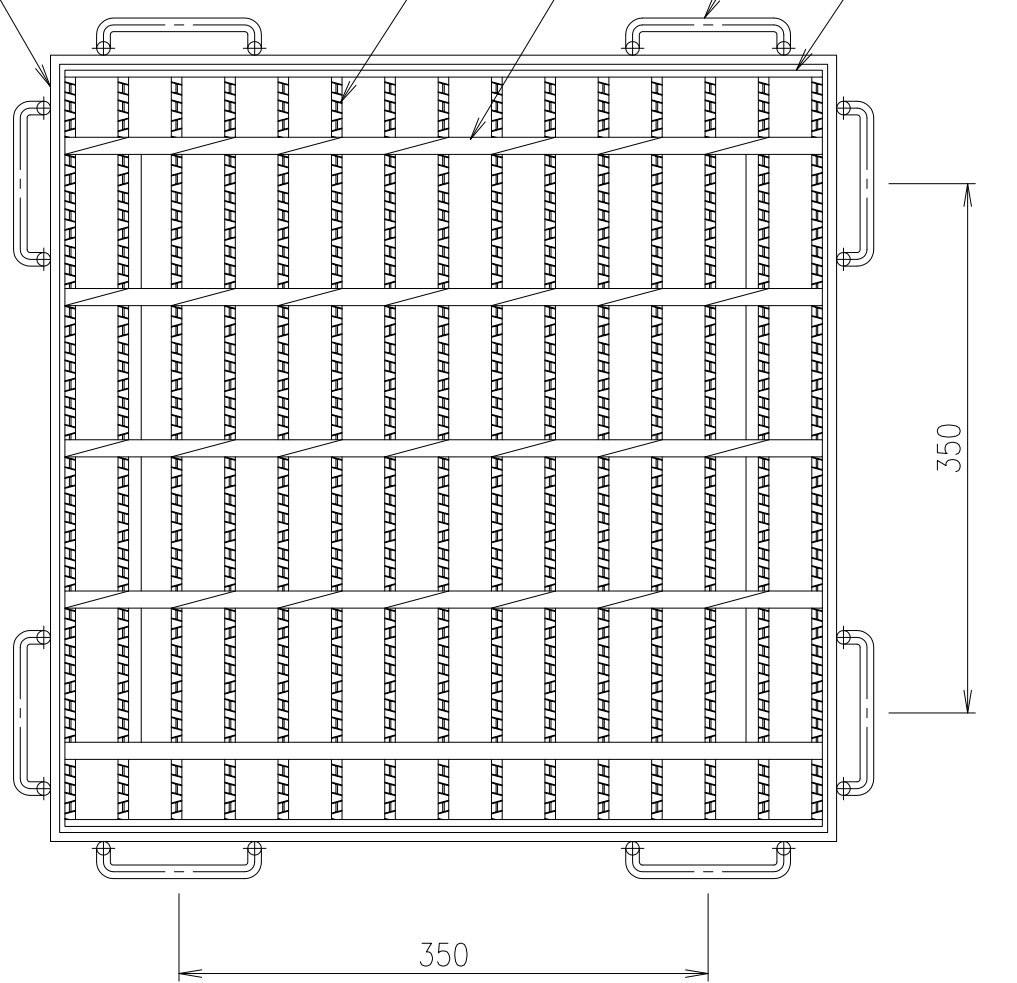


四方枠 (GSL-56)
 L-56×60×6
 メインバー IN-50
 クロスバー □8
 アンカー φ9
 エンドプレート FB44×4.5



項番	名称	材質	個数	kg/個	記事
	受枠	SS400	11.0		樹脂系塗料塗装
	ますぶた	SS400	19.1		溶融垂鉛めっき

記号	内容	日付	編集	担当	製図	照査	承認	1/5 名称
A	再写	H18.1.19	野口		高田	本木	伊藤	
B	転写	H27.10.29	高田					
				平成 年 月 日				1/5 図番
親番				第一機材株式会社				
図歴								

DKC 鋼製グレーチングますぶた	
GMN50-44	
適用荷重: 横断衝撃なし T-20	
G-E3-00088B	