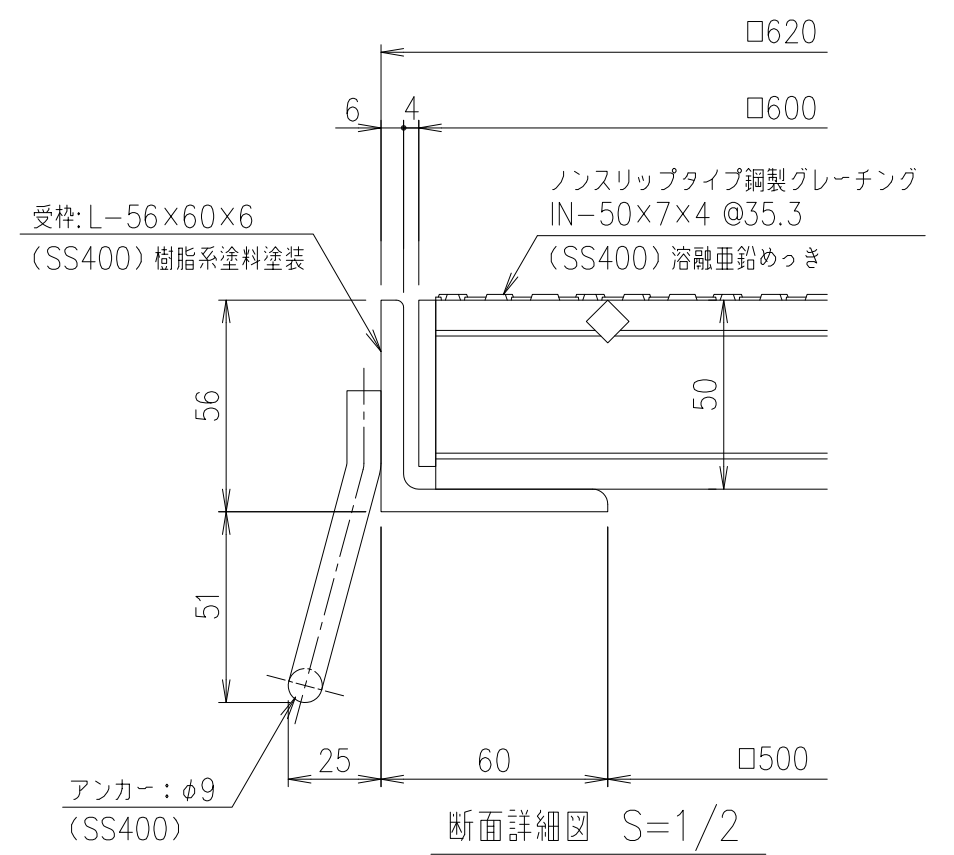
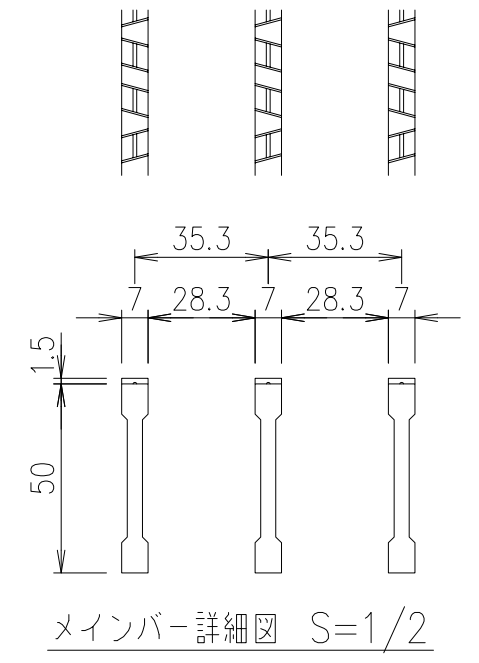
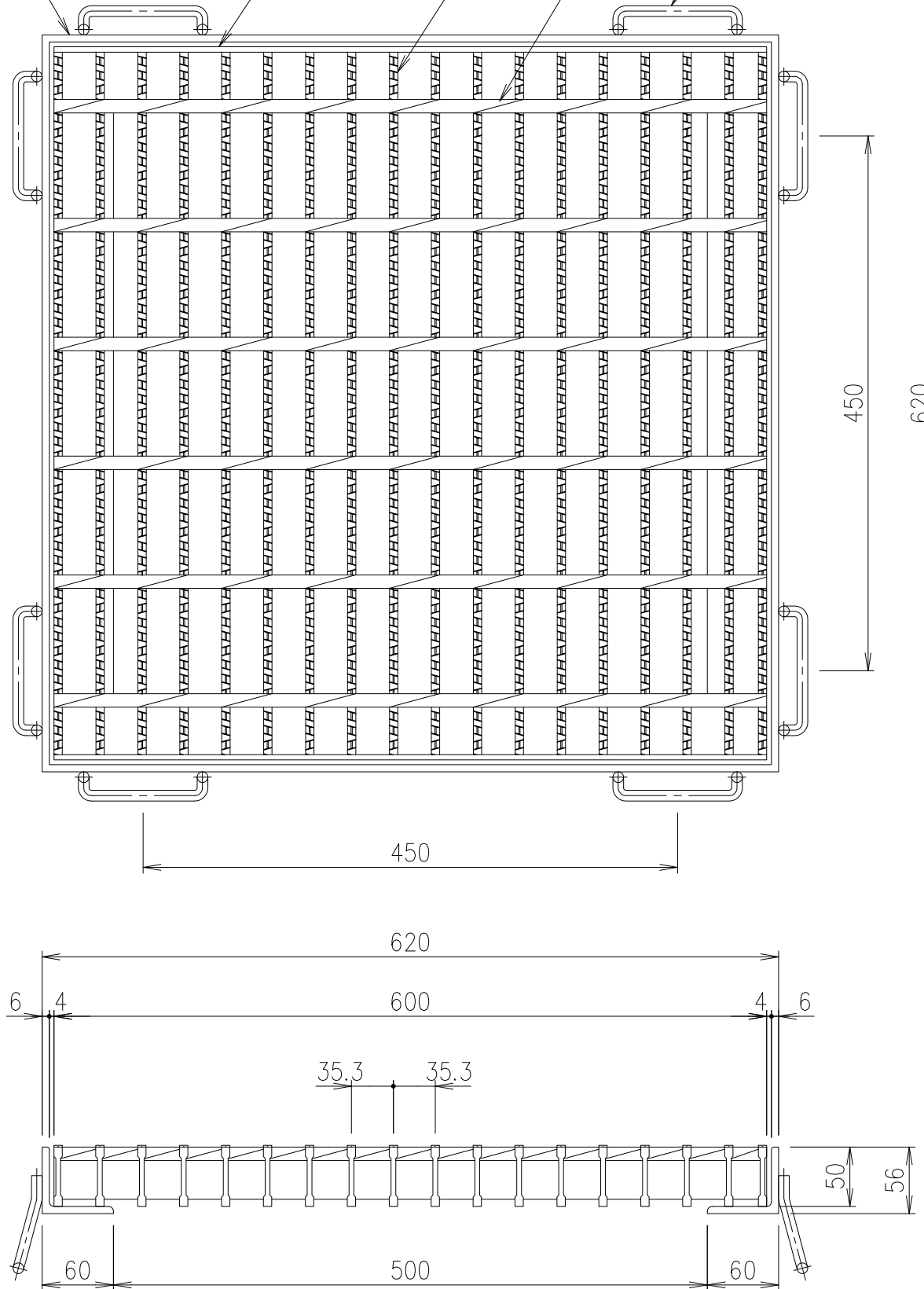


四方枠(GSL-56)  
 L-56×60×6  
 エンドプレート  
 FB44×4.5  
 メインバー  
 IN-50  
 クロスバー  
 □8  
 アンカー  
 φ9



項番	名称	材質	個数	kg/個	記事
	受枠	SS400	13.8		樹脂系塗料塗装
	ますぶた	SS400	25.9		溶融亜鉛めっき

記号	内容	日付	編集	担当	製図	照査	承認	1/5 名称	DKC 鋼製グレーチングますぶた
A	転写	H27.10.29	高田		高田	本木	伊藤		
親番								1/5 尺度	適用荷重: 横断衝撃なし T-14
図歴									
								三角法	G-E3-03861A