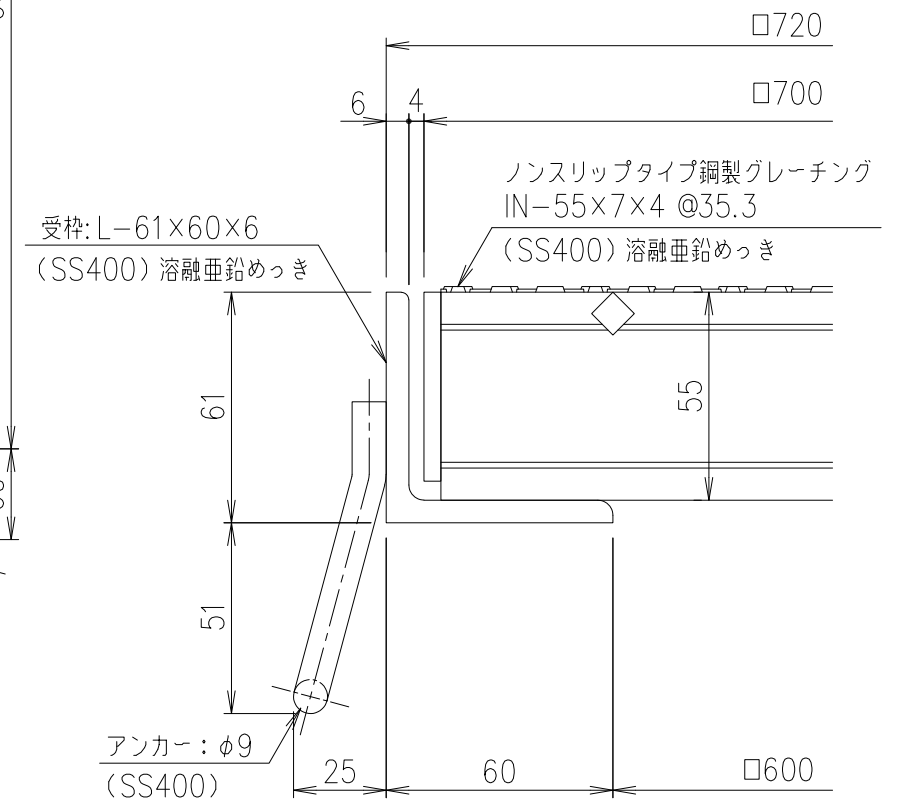


メインバー詳細図 S=1/2



断面詳細図 S=1/2

項番	名称	材質	個数	kg/個	記事
	受枠	SS400	16.5		溶融亜鉛めっき
	ますぶた	SS400	38.0		溶融亜鉛めっき

記号	内容	日付	編集	担当	製図	照査	承認	1/5	名称
					野口	千葉	本木	1/5	
					年 月 日			三角法	
親番									図番
図歴									

第一機材株式会社